

Gripare, sexkantiga

Artikelbeskrivning/produktbilder



Beskrivning

Material:

Sexkantskruv i hållfasthetsklass 10.9.

Räfflad spets i hårdmetall, hårdhet 72-74 HRC.

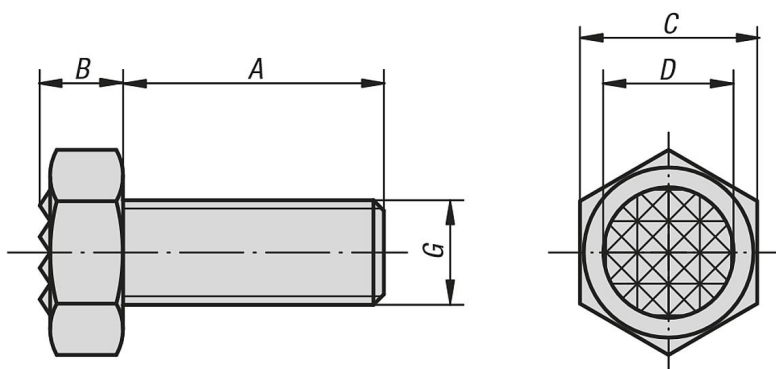
Utförande:

Brunerat.

Anmärkning:

De räfflade spetsarna av hårdmetall är inlödda.

Ritningar



Artikelöversikt

Gripare, sexkantiga

Beställningsnr.	C	A	B	D	G	Räffling
K0386.100612	10	12	5	7,9	M6	extra fin
K0386.1006	10	25	5	7,9	M6	extra fin
K0386.130812	13	12	6,4	9,5	M8	fin
K0386.130816	13	16	6,4	9,5	M8	fin
K0386.1308	13	25	6,4	9,5	M8	fin
K0386.130830	13	30	6,4	9,5	M8	fin
K0386.130835	13	35	6,4	9,5	M8	fin
K0386.1710140	17	40	7,5	12,7	M10x1,25	fin
K0386.1710125	17	25	7,5	12,7	M10x1,25	fin
K0386.171012	17	12	7,5	12,7	M10	fin
K0386.1710	17	25	7,5	12,7	M10	fin
K0386.17102	17	40	7,5	12,7	M10	fin
K0386.1912	19	25	8,7	15,9	M12	fin
K0386.19122	19	40	8,7	15,9	M12	fin
K0386.2416	24	35	11	19	M16	fin
K0386.24162	24	50	11	19	M16	fin
K0386.3020	30	40	13,7	25,4	M20	extra fin
K0386.30202	30	60	13,7	25,4	M20	extra fin

