

Hörnanslutningsdel för glasrutehållare

Artikelbeskrivning/produktbilder



Beskrivning

Material:

Hållare av zinkgods.
Skrivar i stål.

Utförande:

Hållare i aluminiumfärgad pulverlackering.
Skrivar förzinkade.

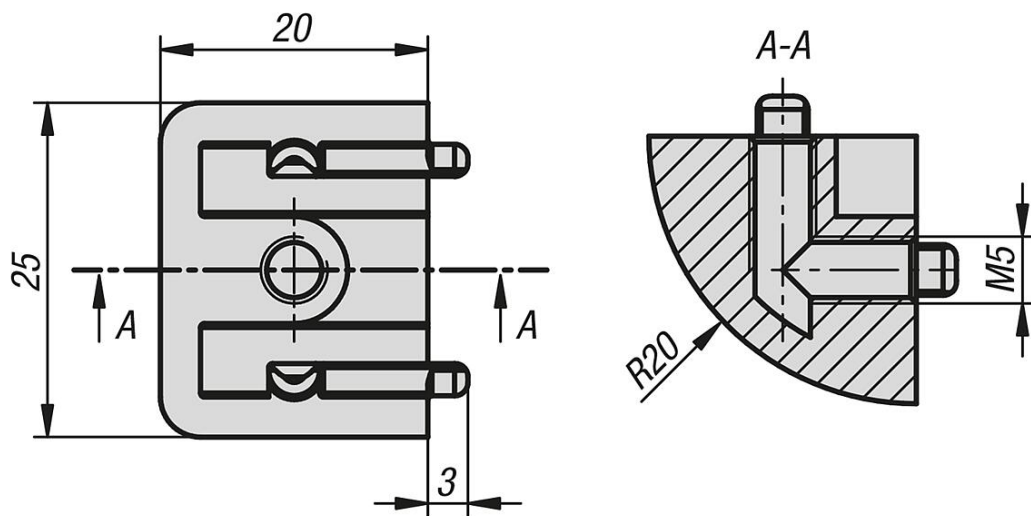
Anmärkning:

För hörnanslutning av två glasrutor och andra ytelement med hjälp av två glasrutehållare.

Leveransomfattning:

1 hörnanslutningsdel
2 skruvar M5x12

Ritningar



Artikelöversikt

Hörnanslutningsdel för glasrutehållare

Beställningsnr.

K2193.1

