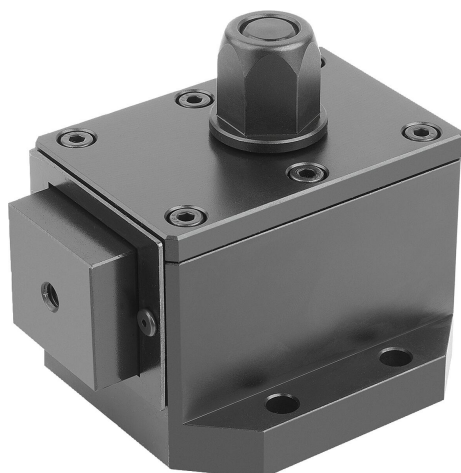


## Sidospännare som passar för automatisering

Artikelbeskrivning/produktbilder



### Beskrivning

#### Produktbeskrivning:

Denna sidospännare passar extra bra för automatiserad fastspänning.

#### Material:

Seghärdat stål.

#### Utförande:

Seghärdat och brunerat.

#### Manövrering:

Manövrering med slagskruvdragare med inställbart vridmoment eller manuellt med spännyckel.

#### Fördelar:

Passar för automatisering  
Höga spännkrafter  
Snabb fastspänning

#### Leveransomfattning:

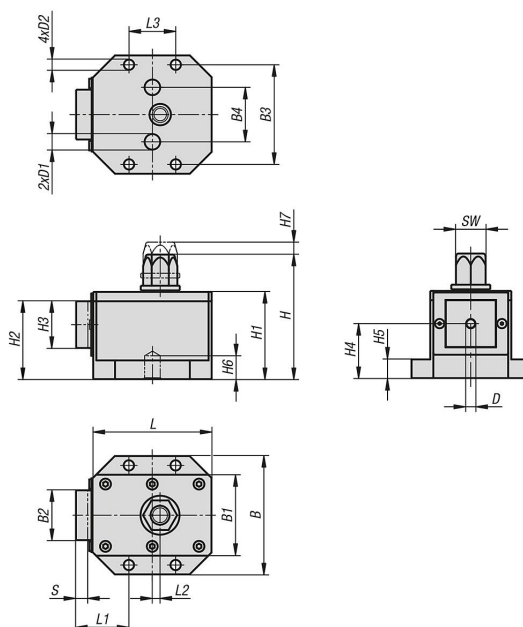
K2159.0600: 2 st. styrbultar  $\varnothing$  10 (h7) x 30.

K2159.1000: 2 st. styrbultar  $\varnothing$  16 (h7) x 30.

#### Tillbehör:

Gripare och insatser K0385.

### Ritningar



### Artikelöversikt

## Sidospännare som passar för automatisering

## Sidospännare som passar för automatisering

### Artikelöversikt

Beställningsnr.	B	B1	B2	B3	B4	D	D1	D2	H	H1	H2	H3	H4	H5	H6	H7	L	L1	L2	L3	SW	Slag S	Spännkraft kN	Åtdragnings- moment max. Nm
<b>K2159.0600</b>	76	52	32	64	35	M6x15	10	6,6	80	56	50	30	35	12	15	8	76	34	5	30	19	8	6	27
<b>K2159.1000</b>	100	68	42	85	45	M6x15	16	9	97	73	65	40	45	15	16	11	100	44,5	8	40	19	11	10	55