

Beskrivning

Material:

Handrattsgrundkropp av termoplast.

Nav av stål hållfasthetsklass 5.8 eller rostfritt stål 1.4404.

Utförande:

Termoplast, svartgrå.

Brunerade ståldelar.

Blankt rostfritt stål.

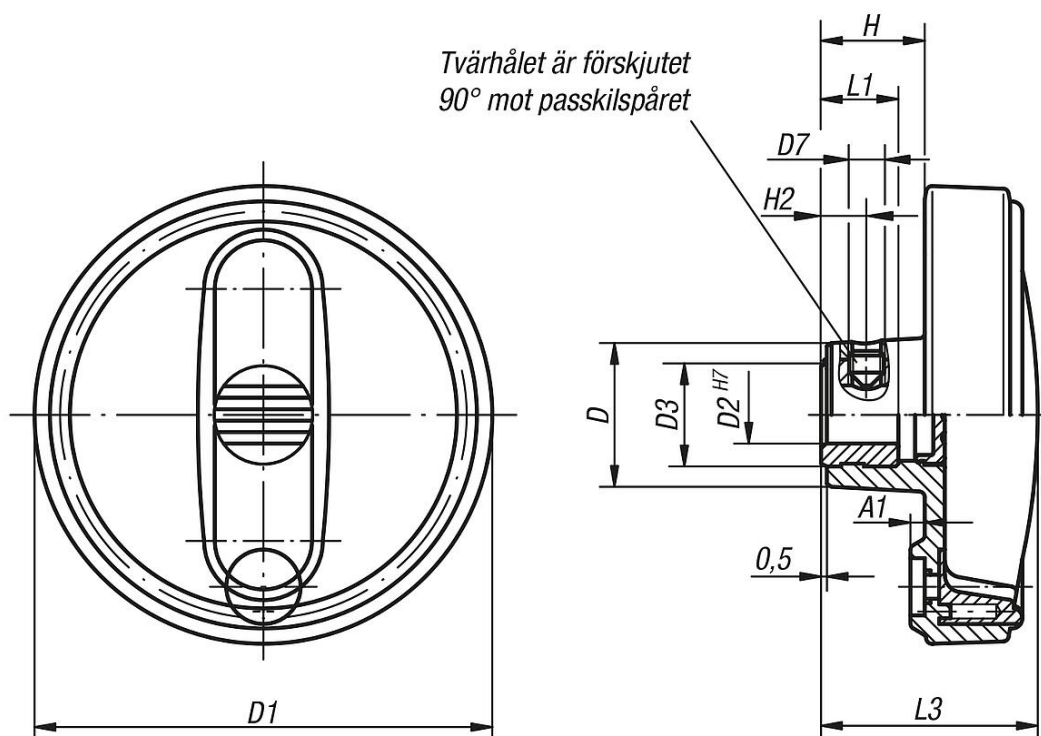
Anmärkning:

Navskyddet levereras omonterat.

Handrattarna kan fästas på en axel med tvärstift eller en cylinderskruv DIN 6912 och en bricka DIN 7349 axiellt med passkil.

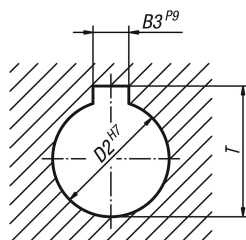
För utföranden med tvärhål fästs handveven med ett iskruvat gängstift ISO 4027 (DIN 914).

Ritningar



Ritningar

DIN 6885-1



Artikelöversikt

Handrattar

Beställningsnr.	Utförande 1	Utförande 2	Material komponent	D	D1	D2	D3	D7	A1	H	H2	L1	L3	B3	T
K0256.108008	passhål	utan tvärhål	stål	25	80	8H7	19	-	2,5	17,5	-	13	37,5	-	-
K0256.108010	passhål	utan tvärhål	stål	25	80	10H7	19	-	2,5	17,5	-	13	37,5	-	-
K0256.108012	passhål	utan tvärhål	stål	25	80	12H7	19	-	2,5	17,5	-	13	37,5	-	-
K0256.210010	passhål	utan tvärhål	stål	28	100	10H7	19	-	3	20	-	13	44	-	-
K0256.210012	passhål	utan tvärhål	stål	28	100	12H7	19	-	3	20	-	13	44	-	-
K0256.312512	passhål	utan tvärhål	stål	35	125	12H7	25	-	4	23,5	-	18,5	53	-	-
K0256.312514	passhål	utan tvärhål	stål	35	125	14H7	25	-	4	23,5	-	18,5	53	-	-
K0256.312516	passhål	utan tvärhål	stål	35	125	16H7	25	-	4	23,5	-	18,5	53	-	-
K0256.416014	passhål	utan tvärhål	stål	45	160	14H7	25	-	5,6	28	-	18,5	64,5	-	-
K0256.416016	passhål	utan tvärhål	stål	45	160	16H7	25	-	5,6	28	-	18,5	64,5	-	-
K0256.10800802	passhål med spår	utan tvärhål	stål	25	80	8H7	19	-	2,5	17,5	-	13	37,5	2	9
K0256.10801003	passhål med spår	utan tvärhål	stål	25	80	10H7	19	-	2,5	17,5	-	13	37,5	3	11,4
K0256.10801204	passhål med spår	utan tvärhål	stål	25	80	12H7	19	-	2,5	17,5	-	13	37,5	4	13,8
K0256.21001003	passhål med spår	utan tvärhål	stål	28	100	10H7	19	-	3	20	-	13	44	3	11,4
K0256.21001204	passhål med spår	utan tvärhål	stål	28	100	12H7	19	-	3	20	-	13	44	4	13,8
K0256.31251204	passhål med spår	utan tvärhål	stål	35	125	12H7	25	-	4	23,5	-	18,5	53	4	13,8
K0256.31251405	passhål med spår	utan tvärhål	stål	35	125	14H7	25	-	4	23,5	-	18,5	53	5	16,3
K0256.31251605	passhål med spår	utan tvärhål	stål	35	125	16H7	25	-	4	23,5	-	18,5	53	5	18,3
K0256.41601405	passhål med spår	utan tvärhål	stål	45	160	14H7	25	-	5,6	28	-	18,5	64,5	5	16,3
K0256.41601605	passhål med spår	utan tvärhål	stål	45	160	16H7	25	-	5,6	28	-	18,5	64,5	5	18,3
K0256.1080086	passhål	med tvärhål	stål	25	80	8H7	19	M6	2,5	17,5	7,5	13	37,5	-	-
K0256.1080106	passhål	med tvärhål	stål	25	80	10H7	19	M6	2,5	17,5	7,5	13	37,5	-	-
K0256.1080126	passhål	med tvärhål	stål	25	80	12H7	19	M6	2,5	17,5	7,5	13	37,5	-	-
K0256.2100106	passhål	med tvärhål	stål	28	100	10H7	19	M6	3	20	7,5	13	44	-	-
K0256.2100126	passhål	med tvärhål	stål	28	100	12H7	19	M6	3	20	7,5	13	44	-	-
K0256.3125126	passhål	med tvärhål	stål	35	125	12H7	25	M6	4	23,5	7,5	18,5	53	-	-
K0256.3125146	passhål	med tvärhål	stål	35	125	14H7	25	M6	4	23,5	7,5	18,5	53	-	-
K0256.3125166	passhål	med tvärhål	stål	35	125	16H7	25	M6	4	23,5	7,5	18,5	53	-	-
K0256.4160146	passhål	med tvärhål	stål	45	160	14H7	25	M6	5,6	28	7,5	18,5	64,5	-	-
K0256.4160166	passhål	med tvärhål	stål	45	160	16H7	25	M6	5,6	28	7,5	18,5	64,5	-	-
K0256.108008026	passhål med spår	med tvärhål	stål	25	80	8H7	19	M6	2,5	17,5	7,5	13	37,5	2	9
K0256.108010036	passhål med spår	med tvärhål	stål	25	80	10H7	19	M6	2,5	17,5	7,5	13	37,5	3	11,4
K0256.108012046	passhål med spår	med tvärhål	stål	25	80	12H7	19	M6	2,5	17,5	7,5	13	37,5	4	13,8
K0256.210010036	passhål med spår	med tvärhål	stål	28	100	10H7	19	M6	3	20	7,5	13	44	3	11,4
K0256.210012046	passhål med spår	med tvärhål	stål	28	100	12H7	19	M6	3	20	7,5	13	44	4	13,8
K0256.312512046	passhål med spår	med tvärhål	stål	35	125	12H7	25	M6	4	23,5	7,5	18,5	53	4	13,8
K0256.312514056	passhål med spår	med tvärhål	stål	35	125	14H7	25	M6	4	23,5	7,5	18,5	53	5	16,3
K0256.312516056	passhål med spår	med tvärhål	stål	35	125	16H7	25	M6	4	23,5	7,5	18,5	53	5	18,3
K0256.416014056	passhål med spår	med tvärhål	stål	45	160	14H7	25	M6	5,6	28	7,5	18,5	64,5	5	16,3
K0256.416016056	passhål med spår	med tvärhål	stål	45	160	16H7	25	M6	5,6	28	7,5	18,5	64,5	5	18,3
K0256.0108008	passhål	utan tvärhål	rostfritt stål	25	80	8H7	19	-	2,5	17,5	-	13	37,5	-	-
K0256.0108010	passhål	utan tvärhål	rostfritt stål	25	80	10H7	19	-	2,5	17,5	-	13	37,5	-	-
K0256.0108012	passhål	utan tvärhål	rostfritt stål	25	80	12H7	19	-	2,5	17,5	-	13	37,5	-	-
K0256.0210010	passhål	utan tvärhål	rostfritt stål	28	100	10H7	19	-	3	20	-	13	44	-	-

Artikelöversikt

Beställningsnr.	Utförande 1	Utförande 2	Material komponent	D	D1	D2	D3	D7	A1	H	H2	L1	L3	B3	T
K0256.0210012	passhål	utan tvärhål	rostfritt stål	28	100	12H7	19	-	3	20	-	13	44	-	-
K0256.0312512	passhål	utan tvärhål	rostfritt stål	35	125	12H7	25	-	4	23,5	-	18,5	53	-	-
K0256.0312514	passhål	utan tvärhål	rostfritt stål	35	125	14H7	25	-	4	23,5	-	18,5	53	-	-
K0256.0312516	passhål	utan tvärhål	rostfritt stål	35	125	16H7	25	-	4	23,5	-	18,5	53	-	-
K0256.0416014	passhål	utan tvärhål	rostfritt stål	45	160	14H7	25	-	5,6	28	-	18,5	64,5	-	-
K0256.0416016	passhål	utan tvärhål	rostfritt stål	45	160	16H7	25	-	5,6	28	-	18,5	64,5	-	-
K0256.010800802	passhål med spår	utan tvärhål	rostfritt stål	25	80	8H7	19	-	2,5	17,5	-	13	37,5	2	9
K0256.010801003	passhål med spår	utan tvärhål	rostfritt stål	25	80	10H7	19	-	2,5	17,5	-	13	37,5	3	11,4
K0256.010801204	passhål med spår	utan tvärhål	rostfritt stål	25	80	12H7	19	-	2,5	17,5	-	13	37,5	4	13,8
K0256.021001003	passhål med spår	utan tvärhål	rostfritt stål	28	100	10H7	19	-	3	20	-	13	44	3	11,4
K0256.021001204	passhål med spår	utan tvärhål	rostfritt stål	28	100	12H7	19	-	3	20	-	13	44	4	13,8
K0256.031251204	passhål med spår	utan tvärhål	rostfritt stål	35	125	12H7	25	-	4	23,5	-	18,5	53	4	13,8
K0256.031251405	passhål med spår	utan tvärhål	rostfritt stål	35	125	14H7	25	-	4	23,5	-	18,5	53	5	16,3
K0256.031251605	passhål med spår	utan tvärhål	rostfritt stål	35	125	16H7	25	-	4	23,5	-	18,5	53	5	18,3
K0256.041601405	passhål med spår	utan tvärhål	rostfritt stål	45	160	14H7	25	-	5,6	28	-	18,5	64,5	5	16,3
K0256.041601605	passhål med spår	utan tvärhål	rostfritt stål	45	160	16H7	25	-	5,6	28	-	18,5	64,5	5	18,3
K0256.01080086	passhål	med tvärhål	rostfritt stål	25	80	8H7	19	M6	2,5	17,5	7,5	13	37,5	-	-
K0256.01080106	passhål	med tvärhål	rostfritt stål	25	80	10H7	19	M6	2,5	17,5	7,5	13	37,5	-	-
K0256.01080126	passhål	med tvärhål	rostfritt stål	25	80	12H7	19	M6	2,5	17,5	7,5	13	37,5	-	-
K0256.02100106	passhål	med tvärhål	rostfritt stål	28	100	10H7	19	M6	3	20	7,5	13	44	-	-
K0256.02100126	passhål	med tvärhål	rostfritt stål	28	100	12H7	19	M6	3	20	7,5	13	44	-	-
K0256.03125126	passhål	med tvärhål	rostfritt stål	35	125	12H7	25	M6	4	23,5	7,5	18,5	53	-	-
K0256.03125146	passhål	med tvärhål	rostfritt stål	35	125	14H7	25	M6	4	23,5	7,5	18,5	53	-	-
K0256.03125166	passhål	med tvärhål	rostfritt stål	35	125	16H7	25	M6	4	23,5	7,5	18,5	53	-	-
K0256.04160146	passhål	med tvärhål	rostfritt stål	45	160	14H7	25	M6	5,6	28	7,5	18,5	64,5	-	-
K0256.04160166	passhål	med tvärhål	rostfritt stål	45	160	16H7	25	M6	5,6	28	7,5	18,5	64,5	-	-
K0256.0108008026	passhål med spår	med tvärhål	rostfritt stål	25	80	8H7	19	M6	2,5	17,5	7,5	13	37,5	2	9
K0256.0108010036	passhål med spår	med tvärhål	rostfritt stål	25	80	10H7	19	M6	2,5	17,5	7,5	13	37,5	3	11,4
K0256.0108012046	passhål med spår	med tvärhål	rostfritt stål	25	80	12H7	19	M6	2,5	17,5	7,5	13	37,5	4	13,8
K0256.0210010036	passhål med spår	med tvärhål	rostfritt stål	28	100	10H7	19	M6	3	20	7,5	13	44	3	11,4
K0256.0210012046	passhål med spår	med tvärhål	rostfritt stål	28	100	12H7	19	M6	3	20	7,5	13	44	4	13,8
K0256.0312512046	passhål med spår	med tvärhål	rostfritt stål	35	125	12H7	25	M6	4	23,5	7,5	18,5	53	4	13,8
K0256.0312514056	passhål med spår	med tvärhål	rostfritt stål	35	125	14H7	25	M6	4	23,5	7,5	18,5	53	5	16,3
K0256.0312516056	passhål med spår	med tvärhål	rostfritt stål	35	125	16H7	25	M6	4	23,5	7,5	18,5	53	5	18,3
K0256.0416014056	passhål med spår	med tvärhål	rostfritt stål	45	160	14H7	25	M6	5,6	28	7,5	18,5	64,5	5	16,3
K0256.0416016056	passhål med spår	med tvärhål	rostfritt stål	45	160	16H7	25	M6	5,6	28	7,5	18,5	64,5	5	18,3