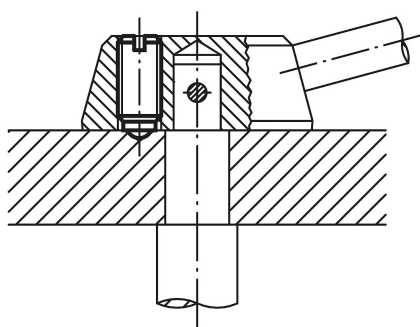


Fjädrande tryckstycken med spår och kula, långt utförande, standard-fjäderkraft

Artikelbeskrivning/produktbilder



Spärr för fjädrande tryckstycke



Beskrivning

Material:

Hylsa i stål hållfasthetsklass 5.8.

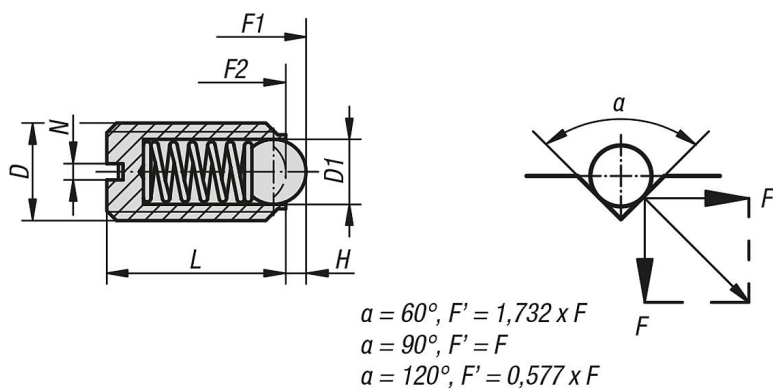
Kula i stål.

Fjäder i fjäderstål kl. D.

Utförande:

Brunerat. Kulan härdad.

Ritningar



Artikelöversikt

Fjädrande tryckstycken med spår och kula, långt utförande, standard-fjäderkraft

Beställningsnr.	D	D1	L	H	N	Fjäderkraft början F1 ca N	Fjäderkraft slut F2 ca N
K0309.404	M4	2,5	16	0,8	0,6	4	10
K0309.405	M5	3	20	0,9	0,8	6	11
K0309.406	M6	3,5	25	1	1	9	13
K0309.408	M8	5	30	1,5	1,2	15	30

Fjädrande tryckstycken med spår och kula, långt utförande, standard- fjäderkraft

Artikelöversikt

Beställningsnr.	D	D1	L	H	N	Fjäderkraft början F1 ca N	Fjäderkraft slut F2 ca N
K0309.410	M10	6	35	2	1,6	20	40
K0309.412	M12	8	40	2,5	2	30	55
K0309.416	M16	10	45	3,5	2,5	65	125