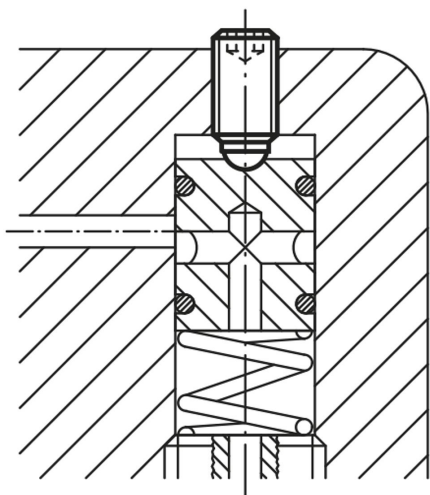


## Kultrycks kruvar utan huvud med hel kula

Artikelbeskrivning/produktbilder



### Beskrivning

#### Material:

Skruv i seghärdat stål, hållfasthetsklass minst 10.9.  
Kula i rullagerstål eller POM.

#### Utförande:

Skruv svart.  
Kula härdad och blank eller POM.

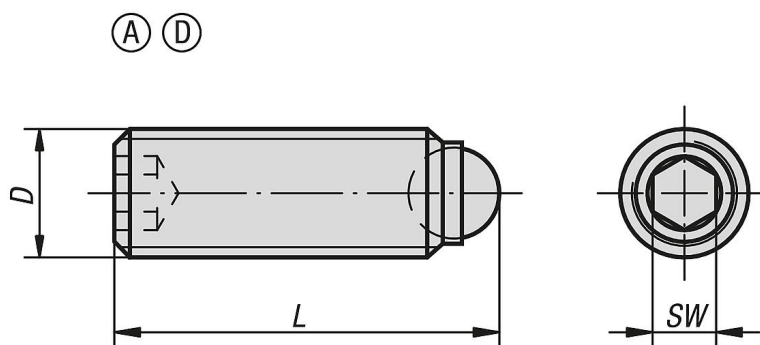
#### Anmärkning:

Kultrycks kruvar utan huvud med hel kula används när en ren, polerad tryckyta krävs. Längre utföranden har konstruerats speciellt för att användas som "limstift". De kan användas som kostnadseffektiva, mekaniska förbindelselement med yttergånga i små till medelstora serier.

#### Ritningsinformation:

Form A: kula i stål  
Form D: kula i POM

### Ritningar



### Artikelöversikt

#### Kultrycks kruvar utan huvud, med hel kula

Beställningsnr.	Form	Material komponent	D	L	Kul-Ø	SW	Belastningsförmåga max. kN (endast vid statisk belastning)
K0383.1046	A	rullagerstål	M4	6	2,5	2	3,5
K0383.1048	A	rullagerstål	M4	8	2,5	2	3,5
K0383.10410	A	rullagerstål	M4	10	2,5	2	3,5
K0383.10412	A	rullagerstål	M4	12	2,5	2	3,5
K0383.10416	A	rullagerstål	M4	16	2,5	2	3,5
K0383.10420	A	rullagerstål	M4	20	2,5	2	3,5
K0383.10425	A	rullagerstål	M4	25	2,5	2	3,5
K0383.10430	A	rullagerstål	M4	30	2,5	2	3,5
K0383.10435	A	rullagerstål	M4	35	2,5	2	3,5

# Kultrycks kruvar utan huvud med hel kula

## Artikelöversikt

Beställningsnr.	Form	Materialkomponent	D	L	Kul-Ø	SW	Belastningsförmåga max. kN (endast vid statisk belastning)
K0383.10440	A	rullagerstål	M4	40	2,5	2	3,5
K0383.1058	A	rullagerstål	M5	8	3	2,5	4,5
K0383.10510	A	rullagerstål	M5	10	3	2,5	4,5
K0383.10512	A	rullagerstål	M5	12	3	2,5	4,5
K0383.10516	A	rullagerstål	M5	16	3	2,5	4,5
K0383.10520	A	rullagerstål	M5	20	3	2,5	4,5
K0383.10525	A	rullagerstål	M5	25	3	2,5	4,5
K0383.10530	A	rullagerstål	M5	30	3	2,5	4,5
K0383.10535	A	rullagerstål	M5	35	3	2,5	4,5
K0383.10540	A	rullagerstål	M5	40	3	2,5	4,5
K0383.10550	A	rullagerstål	M5	50	3	2,5	4,5
K0383.1068	A	rullagerstål	M6	8,8	4	3	9
K0383.10610	A	rullagerstål	M6	10,8	4	3	9
K0383.10612	A	rullagerstål	M6	12,8	4	3	9
K0383.10616	A	rullagerstål	M6	16,8	4	3	9
K0383.10620	A	rullagerstål	M6	20,8	4	3	9
K0383.10625	A	rullagerstål	M6	25,8	4	3	9
K0383.10630	A	rullagerstål	M6	30,8	4	3	9
K0383.10635	A	rullagerstål	M6	35,8	4	3	9
K0383.10640	A	rullagerstål	M6	40,8	4	3	9
K0383.10650	A	rullagerstål	M6	50,8	4	3	9
K0383.10660	A	rullagerstål	M6	60,8	4	3	9
K0383.10680	A	rullagerstål	M6	80,8	4	3	9
K0383.10810	A	rullagerstål	M8	11,2	5,5	4	10
K0383.10812	A	rullagerstål	M8	13,2	5,5	4	10
K0383.10816	A	rullagerstål	M8	17,2	5,5	4	15
K0383.10820	A	rullagerstål	M8	21,2	5,5	4	15
K0383.10825	A	rullagerstål	M8	26,2	5,5	4	15
K0383.10830	A	rullagerstål	M8	31,2	5,5	4	15
K0383.10835	A	rullagerstål	M8	36,2	5,5	4	15
K0383.10840	A	rullagerstål	M8	41,2	5,5	4	15
K0383.10850	A	rullagerstål	M8	51,2	5,5	4	15
K0383.10860	A	rullagerstål	M8	61,2	5,5	4	15
K0383.10880	A	rullagerstål	M8	81,2	5,5	4	15
K0383.11012	A	rullagerstål	M10	13,7	7	5	20
K0383.11016	A	rullagerstål	M10	17,7	7	5	20
K0383.11020	A	rullagerstål	M10	21,7	7	5	20
K0383.11025	A	rullagerstål	M10	26,7	7	5	20
K0383.11030	A	rullagerstål	M10	31,7	7	5	20
K0383.11035	A	rullagerstål	M10	36,7	7	5	20
K0383.11040	A	rullagerstål	M10	41,7	7	5	20
K0383.11050	A	rullagerstål	M10	51,7	7	5	20
K0383.11060	A	rullagerstål	M10	61,7	7	5	20
K0383.11216	A	rullagerstål	M12	18	8,5	6	30
K0383.11220	A	rullagerstål	M12	22	8,5	6	30
K0383.11225	A	rullagerstål	M12	27	8,5	6	30
K0383.11230	A	rullagerstål	M12	32	8,5	6	30
K0383.11232	A	rullagerstål	M12	34	8,5	6	30
K0383.11235	A	rullagerstål	M12	37	8,5	6	30
K0383.11240	A	rullagerstål	M12	42	8,5	6	30
K0383.11250	A	rullagerstål	M12	52	8,5	6	30
K0383.11260	A	rullagerstål	M12	62	8,5	6	30
K0383.11620	A	rullagerstål	M16	23,3	12	8	60
K0383.11625	A	rullagerstål	M16	28,3	12	8	60
K0383.11630	A	rullagerstål	M16	33,3	12	8	60
K0383.11635	A	rullagerstål	M16	38,3	12	8	60
K0383.11640	A	rullagerstål	M16	43,3	12	8	60
K0383.11650	A	rullagerstål	M16	53,3	12	8	60
K0383.11660	A	rullagerstål	M16	63,3	12	8	60
K0383.12030	A	rullagerstål	M20	34,2	15	10	90
K0383.12035	A	rullagerstål	M20	39,2	15	10	90

# Kultrycks kruvar utan huvud med hel kula

## Artikelöversikt

Beställningsnr.	Form	Materialkomponent	D	L	Kul-Ø	SW	Belastningsförmåga max. kN (endast vid statisk belastning)
K0383.12040	A	rullagerstål	M20	44,2	15	10	90
K0383.12050	A	rullagerstål	M20	54,2	15	10	90
K0383.12060	A	rullagerstål	M20	64,2	15	10	90
K0383.12435	A	rullagerstål	M24	39,7	18	12	120
K0383.12440	A	rullagerstål	M24	44,7	18	12	120
K0383.12450	A	rullagerstål	M24	54,7	18	12	120
K0383.12460	A	rullagerstål	M24	64,7	18	12	120
K0383.12480	A	rullagerstål	M24	84,7	18	12	120
K0383.3046	D	polyacetal	M4	6	2,5	2	0,3
K0383.3048	D	polyacetal	M4	8	2,5	2	0,3
K0383.30410	D	polyacetal	M4	10	2,5	2	0,3
K0383.30412	D	polyacetal	M4	12	2,5	2	0,3
K0383.30416	D	polyacetal	M4	16	2,5	2	0,3
K0383.30420	D	polyacetal	M4	20	2,5	2	0,3
K0383.30425	D	polyacetal	M4	25	2,5	2	0,3
K0383.30430	D	polyacetal	M4	30	2,5	2	0,3
K0383.30435	D	polyacetal	M4	35	2,5	2	0,3
K0383.3058	D	polyacetal	M5	8	3	2,5	0,5
K0383.30510	D	polyacetal	M5	10	3	2,5	0,5
K0383.30512	D	polyacetal	M5	12	3	2,5	0,5
K0383.30516	D	polyacetal	M5	16	3	2,5	0,5
K0383.30520	D	polyacetal	M5	20	3	2,5	0,5
K0383.30525	D	polyacetal	M5	25	3	2,5	0,5
K0383.30530	D	polyacetal	M5	30	3	2,5	0,5
K0383.30535	D	polyacetal	M5	35	3	2,5	0,5
K0383.30540	D	polyacetal	M5	40	3	2,5	0,5
K0383.3068	D	polyacetal	M6	8,8	4	3	0,9
K0383.30610	D	polyacetal	M6	10,8	4	3	0,9
K0383.30612	D	polyacetal	M6	12,8	4	3	0,9
K0383.30616	D	polyacetal	M6	16,8	4	3	0,9
K0383.30620	D	polyacetal	M6	20,8	4	3	0,9
K0383.30625	D	polyacetal	M6	25,8	4	3	0,9
K0383.30630	D	polyacetal	M6	30,8	4	3	0,9
K0383.30635	D	polyacetal	M6	35,8	4	3	0,9
K0383.30640	D	polyacetal	M6	40,8	4	3	0,9
K0383.30810	D	polyacetal	M8	11,2	5,5	4	1,5
K0383.30812	D	polyacetal	M8	13,2	5,5	4	1,5
K0383.30816	D	polyacetal	M8	17,2	5,5	4	1,5
K0383.30820	D	polyacetal	M8	21,2	5,5	4	1,5
K0383.30825	D	polyacetal	M8	26,2	5,5	4	1,5
K0383.30830	D	polyacetal	M8	31,2	5,5	4	1,5
K0383.30835	D	polyacetal	M8	36,2	5,5	4	1,5
K0383.30840	D	polyacetal	M8	41,2	5,5	4	1,5
K0383.31012	D	polyacetal	M10	13,7	7	5	2
K0383.31016	D	polyacetal	M10	17,7	7	5	2
K0383.31020	D	polyacetal	M10	21,7	7	5	2
K0383.31025	D	polyacetal	M10	26,7	7	5	2
K0383.31030	D	polyacetal	M10	31,7	7	5	2
K0383.31035	D	polyacetal	M10	36,7	7	5	2
K0383.31040	D	polyacetal	M10	41,7	7	5	2
K0383.31216	D	polyacetal	M12	18	8,5	6	3
K0383.31220	D	polyacetal	M12	22	8,5	6	3
K0383.31225	D	polyacetal	M12	27	8,5	6	3
K0383.31230	D	polyacetal	M12	32	8,5	6	3
K0383.31235	D	polyacetal	M12	37	8,5	6	3
K0383.31240	D	polyacetal	M12	42	8,5	6	3

