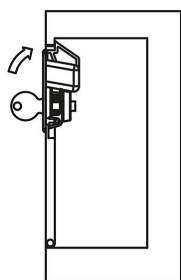
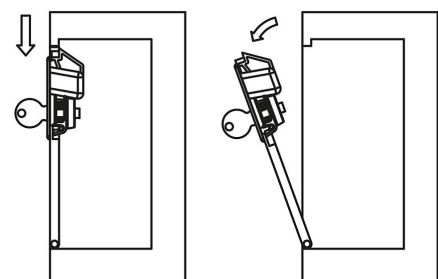
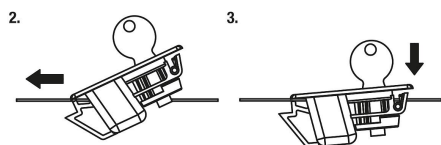
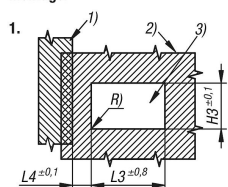


Snäpplås av plast med fördjupning, ihakningsbart

Artikelbeskrivning/produktbilder



Montage:



Beskrivning

Material:

Lås i ABS.

Fjäder i rostfritt stål 1.4310.

Utförande:

Svart lås.

Blank fjäder.

Anmärkning:

De här snäpplåsen är konstruerade för plan montering i dörrar, luckor och kåpor. Finns i två olika storlekar för olika tjocka dörrblad. Säkras extra genom låsbara varianter. Låsen i de låsbara snäpplåsen är likalåsande, d.v.s. varje lås kan öppnas med samma nyckel.

Brandprovning: UL94-HB-listat.

Form A: låsbar

Form B: inte låsbar

Manövrering:

Form A: När man vrider på nyckeln och sedan skjuter på handtaget öppnas låset så att även dörren kan öppnas. Låsningen säkerställs automatiskt av en fjäder när man trycker igen dörren. Cylinderlåset kan användas för extra låsning.

Form B: När man skjuter på handtaget öppnas låset så att även dörren kan öppnas. Låsningen säkerställs automatiskt av en fjäder när man trycker igen dörren.

Användning:

- Bilindustri
- Medicinteknik
- Maskinteknik
- Apparatillverkning
- Industriskåp

Montage:

1. Gör ett monteringsurtag utan grader enligt skissen.
2. Skjut in låset med framsidan i urtaget och tryck framåt.
3. Tryck ner låset tills det hakar i.

Leveransomfattning:

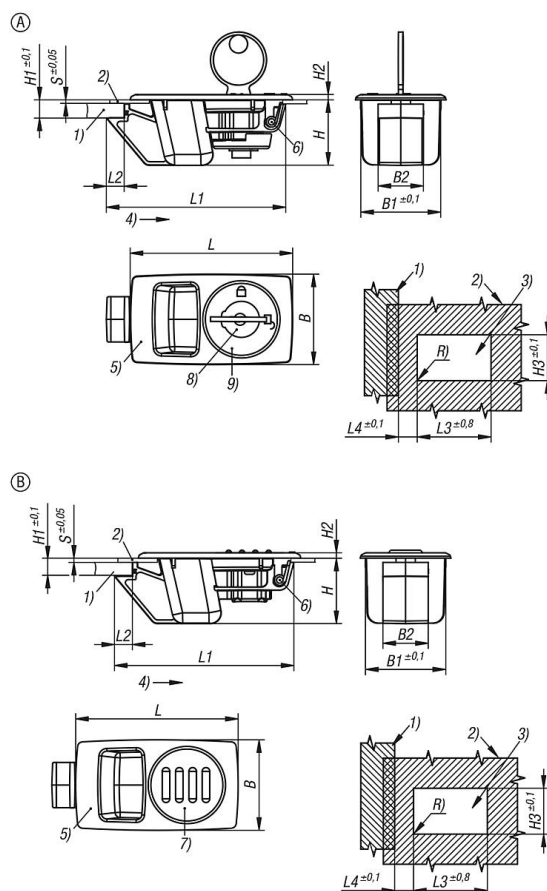
De låsbara snäpplåsen levereras med 2 nycklar.

Ritningsinformation:

- 1) Ram
- 2) Dörrblad
- 3) Monteringsurtag
- 4) Manöverriktning
- 5) Lås
- 6) Fjäder
- 7) Täcklock (Form B)
- 8) Cylinderlås (Form A)
- 9) Indikering (Form A)

Snäpplås av plast med fördjupning, ihakningsbart

Ritningar



Artikelöversikt

Snäpplås av plast med fördjupning, ihakningsbart

Beställningsnr.	Form	Form-typ	B	B1	B2	H	H1=totalt stoppområde	H2	H3	L	L1	L2	L3	L4
K2011.10926340	A	ej läsbar	34	30,2	17	24,6	6,7	2	30,5	61	67,4	6,7	12,5	49
K2011.11326340	A	ej läsbar	34	30,2	17	24,6	6,7	2	30,5	61	67,4	6,7	12,5	49
K2011.00926340	B	ej läsbart	34	30,2	17	24,6	6,7	2	30,5	61	67,4	6,7	12,5	49
K2011.01326340	B	ej läsbart	34	30,2	17	24,6	6,7	2	30,5	61	67,4	6,7	12,5	49

Beställningsnr.	R	S=dörrbladstjocklek i mm	Temperaturområde °C
K2011.10926340	max. 0,25	0,9-1,2	-40 till 60
K2011.11326340	max. 0,25	1,3-1,6	-40 till 60
K2011.00926340	max. 0,25	0,9-1,2	-40 till 60
K2011.01326340	max. 0,25	1,3-1,6	-40 till 60