

Brickor DIN 433 stål eller rostfritt stål

Artikelbeskrivning/produktbilder



Beskrivning

Material:

Brickor i stål eller rostfritt stål.

Utförande:

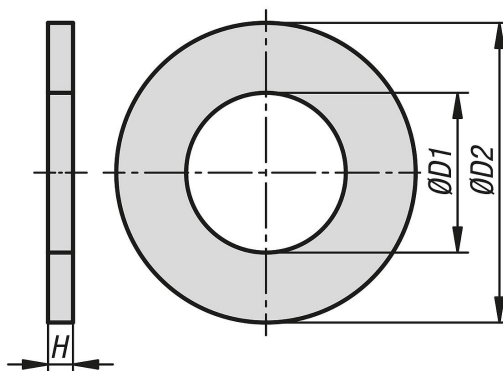
Blankt eller förzinkat stål.

Blankt rostfritt stål.

Anmärkning:

Brickorna DIN 433 är mellanläggsbrickor som tillverkas enligt standarden DIN 433. Brickorna används för att fördela belastningen över en större yta och förhindra att skruvhuvudet eller muttern sjunker ner i materialet.

Ritningar



Artikelöversikt

Brickor DIN 433 stål eller rostfritt stål

Beställningsnr.	Material grundkropp	Grundkroppens yta	D1	D2	H	För skruvar
K2099.030	stål	blank	3,2	6	0,5	M3
K2099.040	stål	blank	4,3	8	0,5	M4
K2099.050	stål	blank	5,3	9	1	M5
K2099.060	stål	blank	6,4	11	1,6	M6
K2099.080	stål	blank	8,4	15	1,6	M8
K2099.100	stål	blank	10,5	18	1,6	M10
K2099.120	stål	blank	13	20	2	M12
K2099.140	stål	blank	15	24	2,5	M14
K2099.160	stål	blank	17	28	2,5	M16
K2099.180	stål	blank	19	30	3	M18
K2099.200	stål	blank	21	34	3	M20
K2099.031	stål	förzinkat	3,2	6	0,5	M3
K2099.041	stål	förzinkat	4,3	8	0,5	M4
K2099.051	stål	förzinkat	5,3	9	1	M5
K2099.061	stål	förzinkat	6,4	11	1,6	M6
K2099.081	stål	förzinkat	8,4	15	1,6	M8
K2099.101	stål	förzinkat	10,5	18	1,6	M10
K2099.121	stål	förzinkat	13	20	2	M12
K2099.141	stål	förzinkat	15	24	2,5	M14
K2099.161	stål	förzinkat	17	28	2,5	M16
K2099.181	stål	förzinkat	19	30	3	M18
K2099.201	stål	förzinkat	21	34	3	M20

Brickor DIN 433 stål eller rostfritt stål

Artikelöversikt

Beställningsnr.	Material grundkropp	Grundkroppens yta	D1	D2	H	För skruvar
K2099.1030	rostfritt stål A2	blank	3,2	6	0,5	M3
K2099.1040	rostfritt stål A2	blank	4,3	8	0,5	M4
K2099.1050	rostfritt stål A2	blank	5,3	9	1	M5
K2099.1060	rostfritt stål A2	blank	6,4	11	1,6	M6
K2099.1080	rostfritt stål A2	blank	8,4	15	1,6	M8
K2099.1100	rostfritt stål A2	blank	10,5	18	1,6	M10
K2099.1120	rostfritt stål A2	blank	13	20	2	M12
K2099.1140	rostfritt stål A2	blank	15	24	2,5	M14
K2099.1160	rostfritt stål A2	blank	17	28	2,5	M16
K2099.6030	rostfritt stål A4	blank	3,2	6	0,5	M3
K2099.6040	rostfritt stål A4	blank	4,3	8	0,5	M4
K2099.6050	rostfritt stål A4	blank	5,3	9	1	M5
K2099.6060	rostfritt stål A4	blank	6,4	11	1,6	M6
K2099.6080	rostfritt stål A4	blank	8,4	15	1,6	M8
K2099.6100	rostfritt stål A4	blank	10,5	18	1,6	M10
K2099.6120	rostfritt stål A4	blank	13	20	2	M12
K2099.6160	rostfritt stål A4	blank	17	28	2,5	M16
K2099.6180	rostfritt stål A4	blank	19	30	3	M18
K2099.6200	rostfritt stål A4	blank	21	34	3	M20