

Länkhuvuden med glidlager yttergånga, rostfritt stål, DIN ISO 12240-1, underhållsfria

Artikelbeskrivning/produktbilder



Beskrivning

Material:

Hölje smitt rostfritt stål 1.4057.
Länkkula 1.4034 härdad och slipat.
Lagerskålar i rostfritt stål 1.4571.

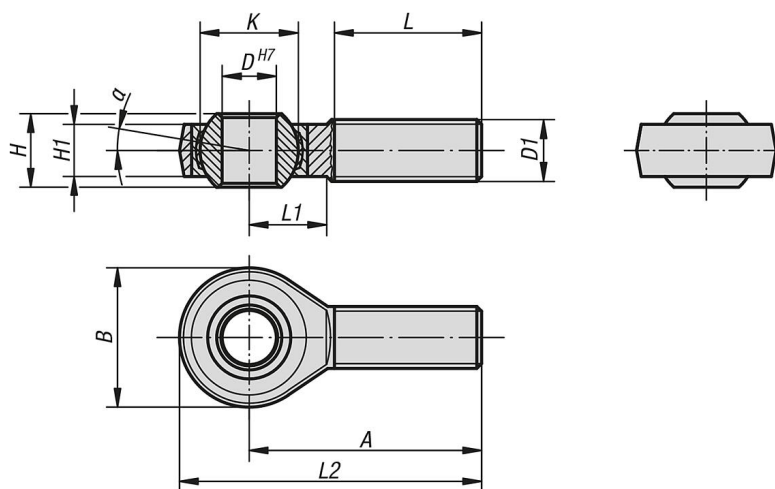
Utförande:

Polerat.

Anmärkning:

Länkhuvudens glidlager är underhållsfritt. Anslutningsmåttens motsvarar DIN 648 formserie KA.

Ritningar



Artikelöversikt

Länkhuvuden med glidlager, yttergånga, rostfritt stål, DIN ISO 12240-1 underhållsfria

Beställningsnr.	Utförande 2	A	B	D	D1	H	H1	K	L	L1	L2	a	Bärighetstal dynamiska kN	Bärighetstal statiska kN
K2081.05	högergånga	33	18	5	M5x0,8	8	6	11,11	19	9	42	13	5,7	6
K2081.06	högergånga	36	20	6	M6x1,0	9	6,75	12,7	21	10	46	13	7,2	7,65
K2081.08	högergånga	42	24	8	M8x1,25	12	9	15,875	25	12	54	14	11,6	12,9
K2081.10	högergånga	48	28	10	M10x1,5	14	10,5	19,05	28	14	62	13	14,5	18
K2081.12	högergånga	54	32	12	M12x1,75	16	12	22,225	32	16	70	13	17	24
K2081.16	högergånga	66	42	16	M16x2,0	21	15	28,575	37	21	87	15	28,5	39
K2081.20	högergånga	78	50	20	M20x1,5	25	18	34,925	45	25	103	14	42,5	57
K2081.22	högergånga	84	54	22	M22x1,5	28	20	38,10	48	27	111	15	57	68
K2081.25	högergånga	94	60	25	M24x2,0	31	22	42,86	55	30	124	15	68	85
K2081.30	högergånga	110	70	30	M30x2,0	37	25	50,8	66	35	145	17	88	114
K2081.051	vänstergånga	33	18	5	M5x0,8	8	6	11,11	19	9	42	13	5,7	6
K2081.061	vänstergånga	36	20	6	M6x1,0	9	6,75	12,7	21	10	46	13	7,2	7,65
K2081.081	vänstergånga	42	24	8	M8x1,25	12	9	15,875	25	12	54	14	11,6	12,9
K2081.101	vänstergånga	48	28	10	M10x1,5	14	10,5	19,05	28	14	62	13	14,5	18
K2081.121	vänstergånga	54	32	12	M12x1,75	16	12	22,225	32	16	70	13	17	24
K2081.161	vänstergånga	66	42	16	M16x2,0	21	15	28,575	37	21	87	15	28,5	39

Länkhuvuden med glidlager yttergånga, rostfritt stål, DIN ISO 12240-1, underhållsfria

Artikelöversikt

Beställningsnr.	Utförande 2	A	B	D	D1	H	H1	K	L	L1	L2	a	Bärighetstal dynamiska kN	Bärighetstal statiska kN
K2081.201	vänstergånga	78	50	20	M20x1,5	25	18	34,925	45	25	103	14	42,5	57
K2081.221	vänstergånga	84	54	22	M22x1,5	28	20	38,10	48	27	111	15	57	68
K2081.251	vänstergånga	94	60	25	M24x2,0	31	22	42,86	55	30	124	15	68	85
K2081.301	vänstergånga	110	70	30	M30x2,0	37	25	50,8	66	35	145	17	88	114