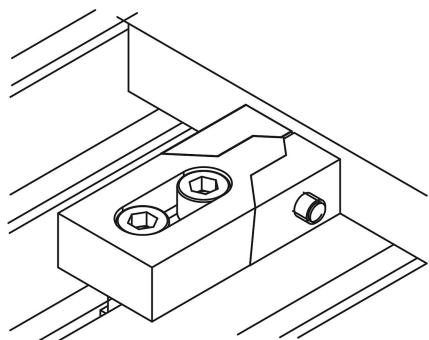


Låga spännbackar

Artikelbeskrivning/produktbilder



Beskrivning

Material:

Stål.

Utförande:

Härdat och brunerat.

Anmärkning:

Tack vare sin konstruktion fungerar dessa behändiga, låga spännbackar bra för de flesta vanliga arbetsstycksmått. De härdade backarna spänner både framåt och nedåt genom sin kilverkan.

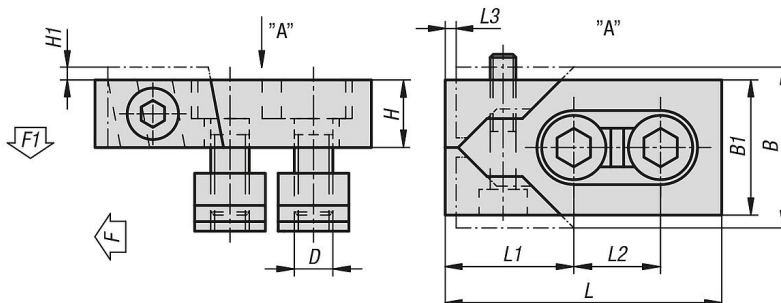
Spännkrafterna F och F_1 nås vid optimal utformning och användning av fästskruvarnas maximala åtdragningsmoment.

Levereras parvis.

Leveransomfattning:

- 2x låga spännbackar.
- 4x fästskruvar DIN EN ISO 4762-10.9.
- 4x muttrar för T-spår DIN 508.
- 2x insexnycklar ISO 2936.

Ritningar



Artikelöversikt

Låga spännbackar

Beställningsnr.	Spårbredd	L	L1	L2	L3	B	B1	H	H1	D	F kN	F1 kN	Åtdragnings- moment Nm	Typ av förpackning
K1229.122	12	80	39	26	3	47	40	20	2,5	M10	16	0,6	15	1 styck = 1 par
K1229.142	14	80	39	26	3	47	40	20	2,5	M12	22	0,9	18	1 styck = 1 par
K1229.162	16	80	39	26	3	47	40	20	3	M12	22	0,9	18	1 styck = 1 par
K1229.1612	16	100	46	34	4	59	50	25	2,5	M14	32	1,2	25	1 styck = 1 par
K1229.182	18	100	46	34	4	60	50	25	3	M16	36	1,4	36	1 styck = 1 par
K1229.202	20	100	46	34	4	60	50	25	3	M16	36	1,4	36	1 styck = 1 par
K1229.222	22	140	65	50	5	95	78	30	4	M20	36	1,4	45	1 styck = 1 par
K1229.242	24	140	65	50	5	95	78	30	4	M20	36	1,4	45	1 styck = 1 par
K1229.282	28	140	65	50	5	95	78	30	4	M24	40	1,6	55	1 styck = 1 par

