

Låsbrickor i stål eller rostfritt stål DIN 5406

Artikelbeskrivning/produktbilder



Beskrivning

Material:

Stål.
Rostfritt stål A2.

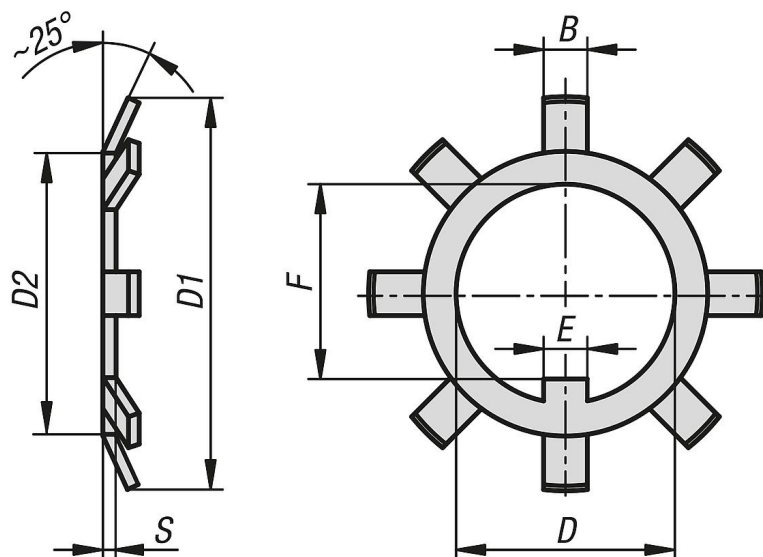
Utförande:

Blankt rostfritt stål.
Blankt stål.
Förzinkat stål.

Anmärkning:

Låsbrickorna DIN 5406 används för att säkra spårmuttrarna DIN 981. För att låsbrickorna ska kunna användas krävs ett kilspår på bultens gänga.

Ritningar



Artikelöversikt

Beställningsnr.	Material grundkropp	Grundkroppens yta	B	D	D1	D2	E	F	S	Passar till
K2063.0010	stål	blank	3	10	21	13,5	3	8,5	1	K2060.0010
K2063.0012	stål	blank	3	12	25	17	3	10,5	1	K2060.0012
K2063.0015	stål	blank	4	15	28	21	4	13,5	1	K2060.0015
K2063.0017	stål	blank	4	17	32	24	4	15,5	1	K2060.0017
K2063.0020	stål	blank	4	20	36	26	4	18,5	1	K2060.0020
K2063.0025	stål	blank	5	25	42	32	5	23	1,25	K2060.0025
K2063.0030	stål	blank	5	30	49	38	5	27,5	1,25	K2060.0030
K2063.0035	stål	blank	5	35	57	44	6	32,5	1,25	K2060.0035
K2063.0040	stål	blank	6	40	62	50	6	37,5	1,25	K2060.0040
K2063.0045	stål	blank	6	45	69	56	6	42,5	1,25	K2060.0045
K2063.0050	stål	blank	6	50	74	61	6	47,5	1,25	K2060.0050
K2063.0055	stål	blank	7	55	81	67	8	52,5	1,5	K2060.0055
K2063.0060	stål	blank	7	60	86	73	8	57,5	1,5	K2060.0060
K2063.0065	stål	blank	7	65	92	79	8	62,5	1,5	K2060.0065
K2063.0070	stål	blank	8	70	98	85	8	66,5	1,5	K2060.0070
K2063.0075	stål	blank	8	75	104	90	8	71,5	1,5	K2060.0075

Låsbrickor i stål eller rostfritt stål DIN 5406

Artikelöversikt

Beställningsnr.	Material grundkropp	Grundkroppens yta	B	D	D1	D2	E	F	S	Passar till
K2063.0080	stål	blank	8	80	112	95	10	76,5	1,8	K2060.0080
K2063.0085	stål	blank	8	85	119	102	10	81,8	1,8	K2060.0085
K2063.0090	stål	blank	10	90	126	108	10	86,5	1,8	K2060.0090
K2063.0095	stål	blank	10	95	133	113	10	91,5	1,8	K2060.0095
K2063.0100	stål	blank	10	100	142	120	12	96,5	1,8	K2060.0100
K2063.1010	stål	förzinkat	3	10	21	13,5	3	8,5	1	K2060.010
K2063.1012	stål	förzinkat	3	12	25	17	3	10,5	1	K2060.012
K2063.1015	stål	förzinkat	4	15	28	21	4	13,5	1	K2060.015
K2063.1017	stål	förzinkat	4	17	32	24	4	15,5	1	K2060.017
K2063.1020	stål	förzinkat	4	20	36	26	4	18,5	1	K2060.020
K2063.1025	stål	förzinkat	5	25	42	32	5	23	1,25	K2060.025
K2063.1030	stål	förzinkat	5	30	49	38	5	27,5	1,25	K2060.030
K2063.1035	stål	förzinkat	5	35	57	44	6	32,5	1,25	K2060.035
K2063.1040	stål	förzinkat	6	40	62	50	6	37,5	1,25	K2060.040
K2063.1045	stål	förzinkat	6	45	69	56	6	42,5	1,25	K2060.045
K2063.1050	stål	förzinkat	6	50	74	61	6	47,5	1,25	K2060.050
K2063.1055	stål	förzinkat	7	55	81	67	8	52,5	1,5	K2060.055
K2063.1060	stål	förzinkat	7	60	86	73	8	57,5	1,5	K2060.060
K2063.1065	stål	förzinkat	7	65	92	79	8	62,5	1,5	K2060.065
K2063.1070	stål	förzinkat	8	70	98	85	8	66,5	1,5	K2060.070
K2063.1075	stål	förzinkat	8	75	104	90	8	71,5	1,5	K2060.075
K2063.1080	stål	förzinkat	8	80	112	95	10	76,5	1,8	K2060.080
K2063.1085	stål	förzinkat	8	85	119	102	10	81,8	1,8	K2060.085
K2063.1090	stål	förzinkat	10	90	126	108	10	86,5	1,8	K2060.090
K2063.1095	stål	förzinkat	10	95	133	113	10	91,5	1,8	K2060.095
K2063.1100	stål	förzinkat	10	100	142	120	12	96,5	1,8	K2060.100
K2063.2010	rostfritt stål A2	blank	3	10	21	13,5	3	8,5	1	K2060.1010
K2063.2012	rostfritt stål A2	blank	3	12	25	17	3	10,5	1	K2060.1012
K2063.2015	rostfritt stål A2	blank	4	15	28	21	4	13,5	1	K2060.1015
K2063.2017	rostfritt stål A2	blank	4	17	32	24	4	15,5	1	K2060.1017
K2063.2020	rostfritt stål A2	blank	4	20	36	26	4	18,5	1	K2060.1020
K2063.2025	rostfritt stål A2	blank	5	25	42	32	5	23	1,25	K2060.1025
K2063.2030	rostfritt stål A2	blank	5	30	49	38	5	27,5	1,25	K2060.1030
K2063.2035	rostfritt stål A2	blank	6	35	57	44	5	32,5	1,25	K2060.1035
K2063.2040	rostfritt stål A2	blank	6	40	62	50	6	37,5	1,25	K2060.1040
K2063.2045	rostfritt stål A2	blank	6	45	69	56	6	42,5	1,25	K2060.1045
K2063.2050	rostfritt stål A2	blank	6	50	74	61	6	47,5	1,25	K2060.1050
K2063.2055	rostfritt stål A2	blank	7	55	81	67	8	52,5	1,5	K2060.1055
K2063.2060	rostfritt stål A2	blank	7	60	86	73	8	57,5	1,5	K2060.1060
K2063.2065	rostfritt stål A2	blank	7	65	92	79	8	62,5	1,5	K2060.1065
K2063.2070	rostfritt stål A2	blank	8	70	98	85	8	66,5	1,5	K2060.1070
K2063.2075	rostfritt stål A2	blank	8	75	104	90	8	71,5	1,5	K2060.1075
K2063.2080	rostfritt stål A2	blank	8	80	112	95	10	76,5	1,8	K2060.1080
K2063.2085	rostfritt stål A2	blank	8	85	119	102	10	81,8	1,8	K2060.1085
K2063.2090	rostfritt stål A2	blank	10	90	126	108	10	86,5	1,8	K2060.1090
K2063.2095	rostfritt stål A2	blank	10	95	133	113	10	91,5	1,8	K2060.1095
K2063.2100	rostfritt stål A2	blank	10	100	142	120	12	96,5	1,8	K2060.1100