

# Vinghandtag "Miniwing" med genomgående innergånga

Artikelbeskrivning/produktbilder



## Beskrivning

### Material:

Handtag av termoplast, svartgrå.

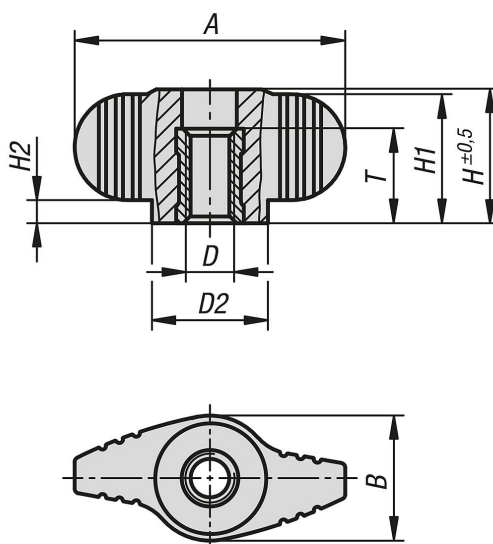
Bussning av stål 5.8 eller rostfritt stål 1.4305.

### Utförande:

Handtag svartgrått. Stål blåkromaterat.

Blankt rostfritt stål.

## Ritningar



## Artikelöversikt

### Vinghandtag "Miniwing" med genomgående innergånga

Beställningsnr.	Material komponent	A	B	D	D2	H	H1	H2	T
K0658.1004	stål	28	13	M4	12	14,3	13,3	2,3	10
K0658.1005	stål	28	13	M5	12	14,3	13,3	2,3	10
K0658.1006	stål	28	13	M6	12	14,3	13,3	2,3	10
K0658.1806	stål	40	16	M6	14,6	19,8	19	4	14
K0658.1808	stål	40	16	M8	14,6	19,8	19	4	14
K0658.10004	rostfritt stål	28	13	M4	12	14,3	13,3	2,3	10
K0658.10005	rostfritt stål	28	13	M5	12	14,3	13,3	2,3	10
K0658.10006	rostfritt stål	28	13	M6	12	14,3	13,3	2,3	10
K0658.10806	rostfritt stål	40	16	M6	14,6	19,8	19	4	14
K0658.10808	rostfritt stål	40	16	M8	14,6	19,8	19	4	14

