

Spårlist för flexibel spännbult

Artikelbeskrivning/produktbilder



Beskrivning

Material:

Stål.

Utförande:

Svartoxiderad

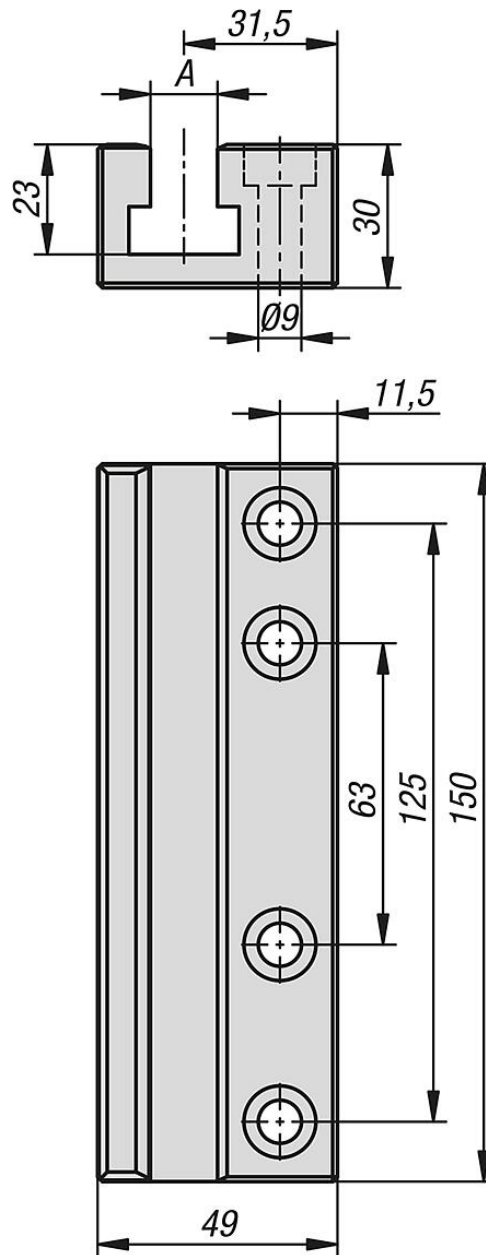
Anmärkning:

Med hjälp av spårlisten går det att nå alla positioner på maskinbordet.

Med T-spår 14 mm. Passar för T-spårsavstånd 63, 100 och 125 mm.

Spårlist för flexibel spännbult

Ritningar



Artikelöversikt

Spårlist för flexibel spännbult

Beställningsnr.	A
K2072.14	14

