

## Spännring för flexibel spännbult

### Artikelbeskrivning/produktbilder



### Beskrivning

**Material:**  
Mässing.

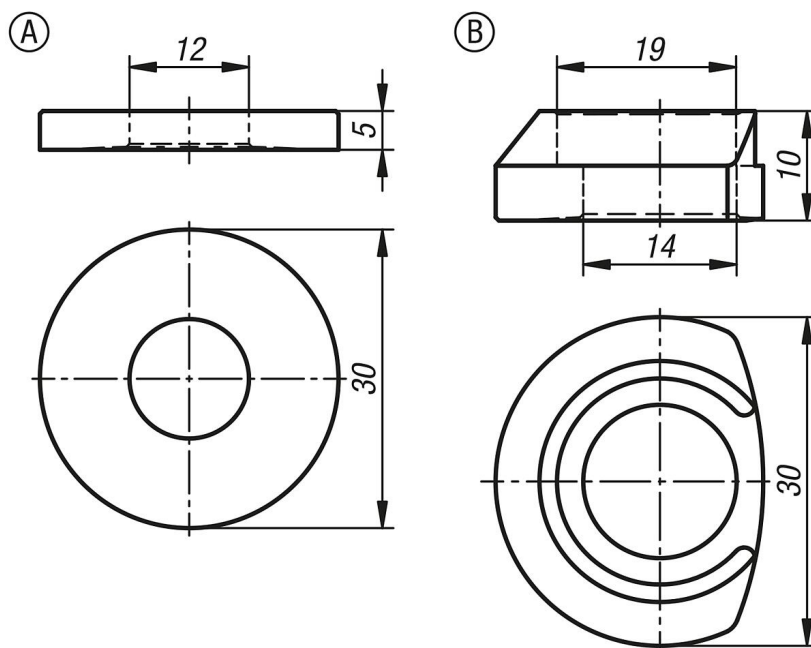
**Utförande:**  
Blank.

**Anmärkning:**  
Spännringen av mässing förhindrar skador eller repor på arbetsstycket.

Form A: standard.

Form B: avplanad. Den avplanade spännringen gör att det går snabbt att ta ut arbetsstycket.

### Ritningar



### Artikelöversikt

#### Spännring för flexibel spännbult

Beställningsnr.	Form	Form-typ
K2070.1	A	standard
K2070.2	B	avplanad