

## Spännskruv med spännring för flexibel spännbult

### Artikelbeskrivning/produktbilder



### Beskrivning

#### Material:

Skruv i stål.  
Spännring i mässing.

#### Utförande:

Skruv svart brunerad.  
Spännring blank.

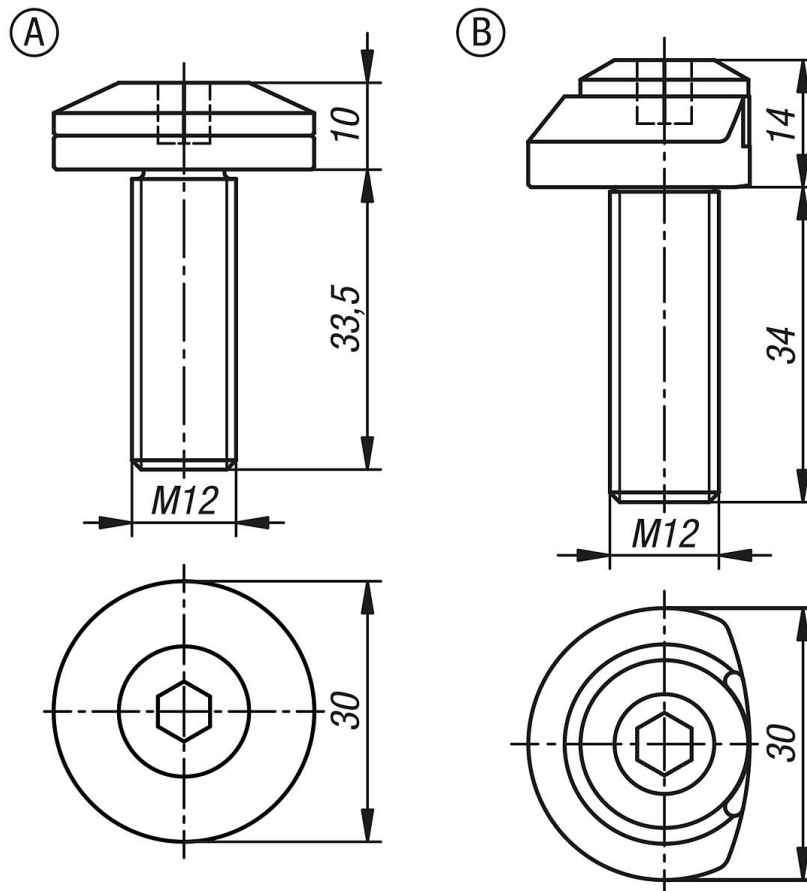
#### Anmärkning:

Spännskruven med spännringen skruvas in i spännbultarna uppifrån. Dessa spänner fast arbetsstycket kraftfullt och säkert. En mjuk, utbytbar spännring av mässing förhindrar skador och repor på arbetsstycket.

Form A: standardskruv med minimerad utskjutande profil tack vare mycket platt skruvhuvud.

Form B: lagerskruv även för stora serier. Den avplanade spännringen gör att det går snabbt att ta ut arbetsstycket.

### Ritningar



### Artikelöversikt

## Spännskruv med spännring för flexibel spännbult

### Artikelöversikt

---

#### Spännskruv med spännring för flexibel spännbult

Beställningsnr.	Form	Form-typ
K2069.1	A	standard
K2069.2	B	avplanad