

UNILOCK kompensasjonsspännbult systemstorlek 80 mm

Artikelbeskrivning/produktbilder



Beskrivning

Material:

Rostfritt stål.

Utförande:

Slipade funktionsytor.

Anmärkning:

UNILOCK kompensasjonsspännbultar lämpar sig för att spänna fast och positionera arbetsstycken och fixturer.

Spännbultarna skruvas fast med växelementet och anpassas till de olika grundmodulerna.

Med form-typen X-riktning går det att uppnå en stickmåttkompensation på ± 1 mm i en riktning.

Med form-typen XY-riktning går det att uppnå en stickmåttkompensation på ± 1 mm i alla riktningar.

Med UNILOCK kompensasjonsspännbultar i kombination med fästskruvarna M10 kan hållkrafter på upp till 35 000 N uppnås.

Ytterligare spännbultar i samma systemstorlek är K0967, K1471, K0968 och K0967 med gängbultar.

Montage:

Se monteringskontur.

Fördelar:

Stickmåttkompensation på ± 1 mm i en/alla riktningar är möjlig.

Leveransomfattning:

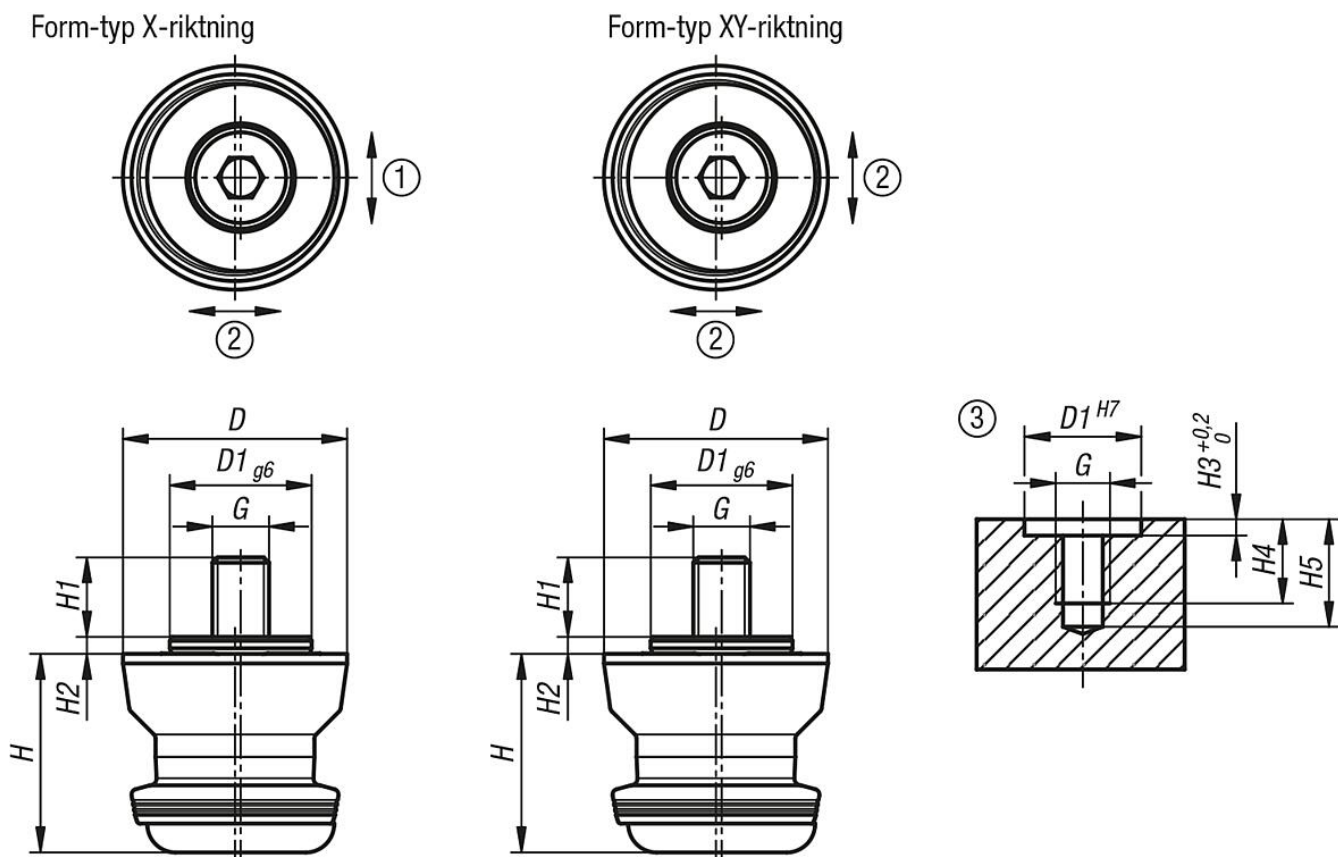
1x UNILOCK kompensasjonsspännbult med fästskruv.

Ritningsinformation:

- 1) Uppreppningsnoggrannhet $<0,05$ mm
- 2) ± 1 mm stickmåttkompensation
- 3) Monteringskontur

UNILOCK kompensasjonsspännbult systemstorlek 80 mm

Ritningar



Artikelöversikt

UNILOCK kompensasjonsspännbult systemstorlek 80 mm

Beställningsnr.	Form-typ	D	D1	G	H	H1	H2	H3	H4	H5
K1974.1402503101	X-riktning	39,5	25	M10	35,1	14	2,9	3,5	18	23
K1974.1402503102	XY-riktning	39,5	25	M10	35,1	14	2,9	3,5	18	23