

Snabbspännare stål svarta, vertikala med vågrät fot och justerbar tryckspindel

Artikelbeskrivning/produktbilder

Beskrivning

Produktbeskrivning:

De svarta snabbspännarna är speciellt lämpliga för optisk mätteknik. Den svarta ytan förhindrar reflexioner vid mätning och fotografering.

Material:

Stål.

Utförande:

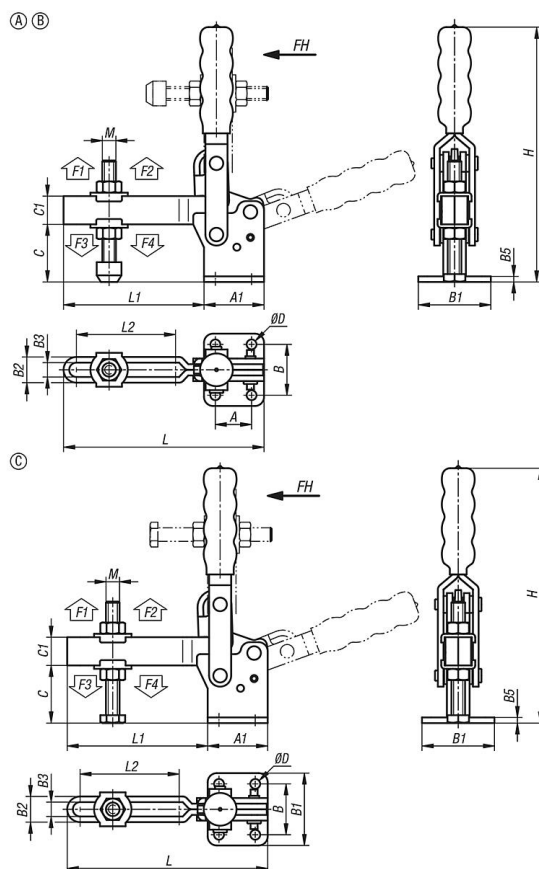
Stål, brunerat.

Oljebeständigt plasthandtag.



Snabbspännare stål svarta, vertikala med vågrät fot och justerbar tryckspindel

Ritningar



Artikelöversikt

Snabbspännare stål svarta, vertikala med vågrät fot och justerbar tryckspindel

Beställningsnr.	Form	A	A1	B	B1	B2	B3	B5	C	C1	D	H	Hållkraft F1 N	Hållkraft F2 N	Handkraft FH N	L	L1	L2
K2066.001000	A	16	26	24	34	9,5	5,5	2	16	9	4,4	88	700	1000	50	57	31	16,6
K2066.001600	B	12,7	27	26,8	37,8	12,2	6,2	3	23	11	5,2	125	1200	1600	100	70	43	24,9
K2066.002600	C	19	35	32	47	14,9	8,9	3	32	17,5	7,1	178	1000	2600	150	110	75	50,1

Beställningsnr.	M	Spännkraft F3 N	Spännkraft F4 N	Öppningsvinkel handtag	Öppningsvinkel Hållarm
K2066.001000	M5x40	500	700	85°	120°
K2066.001600	M6x50	800	1000	75°	95°
K2066.002600	M8x50	800	1600	70°	90°