

Plugg plast med glidyta i filt för runda rör och fyrkantör

Artikelbeskrivning/produktbilder



Beskrivning

Material:

Grundkropp i polyeten.
Glidyta i syntetisk nålfilt.

Utförande:

Grundkropp svart.

Anmärkning:

Kan glida eller förskjutas skonsamt och tyst tack vare filtytan.

Lamellerna är slutna eller avbrutna. Av tillverkningstekniska skäl kan rester från gjutningen sticka ut över skaftlängden.

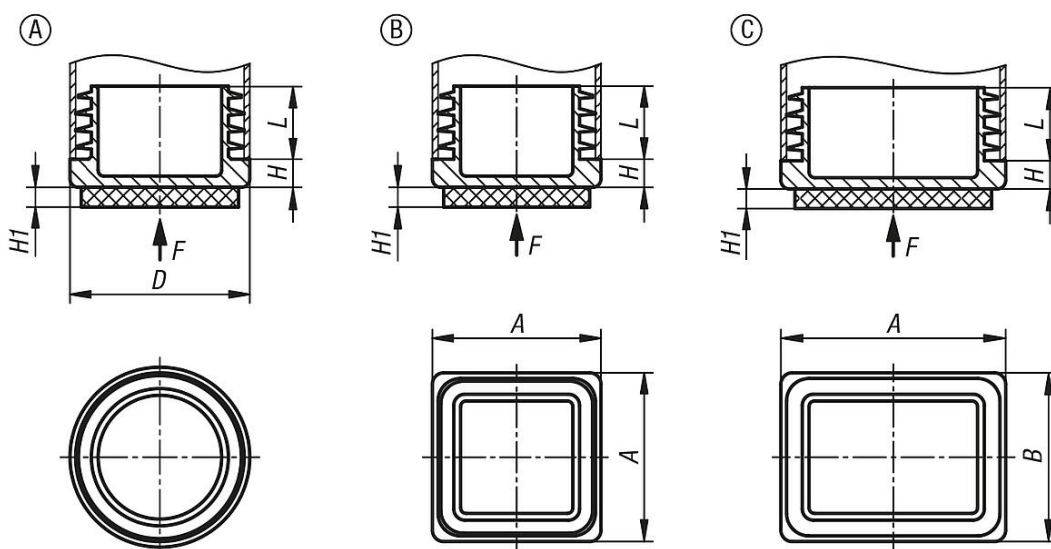
Användning:

Pluggarna används i stålrör, täckskydd för rör eller aluminiumunderreden inom industrin, hantverket och i hushåll. Lämpar sig i synnerhet för att undvika repor på ömtåliga och hårda golv som sten eller laminat.

Montage:

Monteras genom att tryckas in för hand eller hamras in med plasthammare.

Ritningar



Artikelöversikt

Plugg plast med glidyta i filt för runda rör och fyrkantör

Beställningsnr.	Utförande 2	Form	Form-typ	A	B	D	H	H1	L	Passar till
K2036.00120820	för runda rör	A	rund	-	-	12	3,5	3,5	10	Ø12x0,8-2
K2036.00130820	för runda rör	A	rund	-	-	13	4	3,5	11,5	Ø13x0,8-2
K2036.00140820	för runda rör	A	rund	-	-	14	5	3,5	10,5	Ø14x0,8-2
K2036.00150820	för runda rör	A	rund	-	-	15	3	3,5	11,5	Ø15x0,8-2
K2036.00160820	för runda rör	A	rund	-	-	16	5	3,5	11,5	Ø16x0,8-2
K2036.00180825	för runda rör	A	rund	-	-	18	5	3,5	11,5	Ø18x0,8-2,5

Plugg plast med glidyta i filt för runda rör och fyrkantör

Artikelöversikt

Beställningsnr.	Utförande 2	Form	Form-typ	A	B	D	H	H1	L	Passar till
K2036.00190825	för runda rör	A	rund	-	-	19	5	3,5	11,5	Ø19x0,8-2,5
K2036.00200825	för runda rör	A	rund	-	-	20	5	3,5	11,5	Ø20x0,8-2,5
K2036.00220830	för runda rör	A	rund	-	-	22	5	3,5	11,5	Ø22x0,8-3
K2036.00230830	för runda rör	A	rund	-	-	23	5	3,5	11,5	Ø23x0,8-3
K2036.00251030	för runda rör	A	rund	-	-	25	5	3,5	11,5	Ø25x1-3
K2036.00260830	för runda rör	A	rund	-	-	26	5	3,5	11,5	Ø26x0,8-3
K2036.00280825	för runda rör	A	rund	-	-	28	5	3,5	11,5	Ø28x0,8-2,5
K2036.00300825	för runda rör	A	rund	-	-	30	5	3,5	11,5	Ø30x0,8-2,5
K2036.00320830	för runda rör	A	rund	-	-	32	5	3,5	11,5	Ø32x0,8-3
K2036.00351030	för runda rör	A	rund	-	-	35	5	3,5	11,5	Ø35x1-3
K2036.00401030	för runda rör	A	rund	-	-	40	5	3,5	11,5	Ø40x1-3
K2036.00420825	för runda rör	A	rund	-	-	42	5	3,5	11,5	Ø42x0,8-2,5
K2036.13130520	för kvadratiska rör	B	kvadratisk	13	-	-	4	3,5	11,5	13x13x0,5-2
K2036.15150820	för kvadratiska rör	B	kvadratisk	15	-	-	3	3,5	11,5	15x15x0,8-2
K2036.16160820	för kvadratiska rör	B	kvadratisk	16	-	-	5	3,5	11,5	16x16x0,8-2
K2036.18181530	för kvadratiska rör	B	kvadratisk	18	-	-	5	3,5	11,5	18x18x1,5-3
K2036.20200830	för kvadratiska rör	B	kvadratisk	20	-	-	5	3,5	11,5	20x20x0,8-3
K2036.22220830	för kvadratiska rör	B	kvadratisk	22	-	-	5	3,5	11,5	22x22x0,8-3
K2036.25251030	för kvadratiska rör	B	kvadratisk	25	-	-	5	3,5	11,5	25x25x1-3
K2036.30301025	för kvadratiska rör	B	kvadratisk	30	-	-	5	3,5	11,5	30x30x1-2,5
K2036.20151020	för rektangulära rör	C	rektangulär	20	15	-	5	3,5	11,5	20x15x1-2
K2036.25201030	för rektangulära rör	C	rektangulär	25	20	-	5	3,5	11,5	25x20x1-3
K2036.30100820	för rektangulära rör	C	rektangulär	30	10	-	3	3,5	11,5	30x10x0,8-2
K2036.30150825	för rektangulära rör	C	rektangulär	30	15	-	5	3,5	11,5	30x15x0,8-2,5
K2036.35100820	för rektangulära rör	C	rektangulär	35	10	-	5	3,5	11,5	35x10x0,8-2
K2036.35151030	för rektangulära rör	C	rektangulär	35	15	-	5	3,5	11,5	35x15x1-3
K2036.40101520	för rektangulära rör	C	rektangulär	40	10	-	5	3,5	11	40x10x1,5-2
K2036.40151020	för rektangulära rör	C	rektangulär	40	15	-	5	3,5	11,7	40x15x1-2
K2036.40301030	för rektangulära rör	C	rektangulär	40	30	-	5	3,5	11,5	40x30x1-3