

Justeringsplugg plast med glidyta i filt för runda rör och fyrkantör

Artikelbeskrivning/produktbilder



Beskrivning

Material:

Grundkropp i polyamid.
Glidyta i syntetisk nålfilt.

Utförande:

Grundkropp svart.

Anmärkning:

Fötterna måste justeras i obelastat skick.

Den axiella, statiska belastningsförmåga som anges gäller en 10 mm utskruvad, helt plant anliggande skruv.

Justeringspluggarna är inte lämpliga som glidelement för last och inte avsedda för dynamiska belastningar.

Mutterns lamellform kan vara sluten eller avbruten.

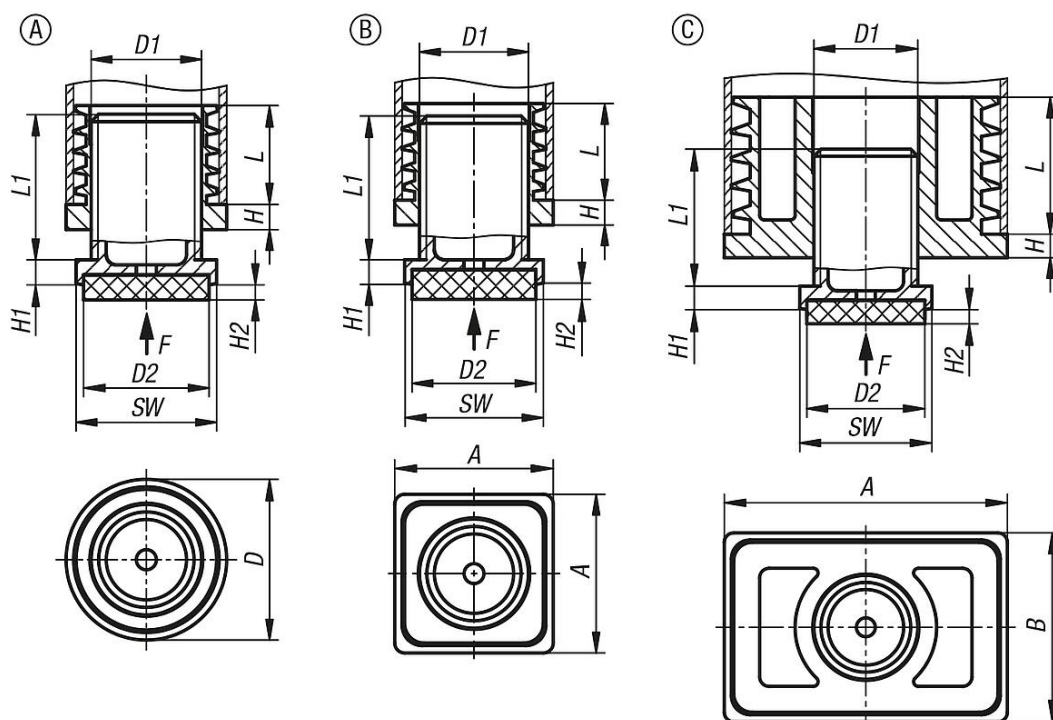
Användning:

Justeringspluggarna används i stålrör, täckskydd för rör eller aluminiumunderreden inom industrin, hantverket och i hushåll. Lämpar sig i synnerhet för att undvika repor på ömtåliga och hårda golv som sten eller laminat.

Montage:

Monteras genom att tryckas in för hand eller hamras in med plasthammare.

Ritningar



Artikelöversikt

Justeringsplugg plast med glidyta i filt för runda rör och fyrkantör

Artikelöversikt

Justeringsplugg plast med glidyta i filt för runda rör och fyrkantör

Beställningsnr.	Utförande 2	Form	Form-typ	A	B	D	D1	D2	H	H1	H2	L	L1	SW	Belastningsförmåga max. kN (endast vid statisk belastning)	Passar till
K2035.0030101529	för runda rör	A	rund	-	-	30	M22	25	5	5	3	19,7	29	28	3	Ø30x1-1,5
K2035.0030101560	för runda rör	A	rund	-	-	30	M22	25	5	5	3	19,7	60	28	3	Ø30x1-1,5
K2035.0030152029	för runda rör	A	rund	-	-	30	M22	25	5	5	3	27	29	28	2,5	Ø30x1,5-2
K2035.0032152029	för runda rör	A	rund	-	-	32	M22	25	5	5	3	19,7	29	28	3	Ø32x1,5-2
K2035.0032152060	för runda rör	A	rund	-	-	32	M22	25	5	5	3	19,7	60	28	3	Ø32x1,5-2
K2035.0035202529	för runda rör	A	rund	-	-	35	M22	25	5	5	3	29,3	29	28	3	Ø35x2-2,5
K2035.0035202560	för runda rör	A	rund	-	-	35	M22	25	5	5	3	29,3	60	28	3	Ø35x2-2,5
K2035.0035152029	för runda rör	A	rund	-	-	35	M22	25	5	5	3	29,3	29	28	3	Ø35x1,5-2
K2035.0035152060	för runda rör	A	rund	-	-	35	M22	25	5	5	3	29,3	60	28	3	Ø35x1,5-2
K2035.0038152029	för runda rör	A	rund	-	-	38	M22	25	5	5	3	29,3	29	28	3	Ø38x1,5-2
K2035.0038152060	för runda rör	A	rund	-	-	38	M22	25	5	5	3	29,3	60	28	3	Ø38x1,5-2
K2035.0040202529	för runda rör	A	rund	-	-	40	M22	25	5	5	3	29,3	29	28	3	Ø40x2-2,5
K2035.0040202560	för runda rör	A	rund	-	-	40	M22	25	5	5	3	29,3	60	28	3	Ø40x2-2,5
K2035.0040152029	för runda rör	A	rund	-	-	40	M22	25	5	5	3	29,3	29	28	3	Ø40x1,5-2
K2035.0040152060	för runda rör	A	rund	-	-	40	M22	25	5	5	3	29,3	60	28	3	Ø40x1,5-2
K2035.0045152031	för runda rör	A	rund	-	-	45	M30	25	5	5	3	29,3	31	41	3	Ø45x1,5-2
K2035.0050152031	för runda rör	A	rund	-	-	50	M30	25	5	5	3	29,3	31	41	3	Ø50x1,5-2
K2035.3030101529	för kvadratiska rör	B	kvadratisk	30	-	-	M22	25	5	5	3	19,5	29	28	3	30x30x1-1,5
K2035.3030101560	för kvadratiska rör	B	kvadratisk	30	-	-	M22	25	5	5	3	19,5	60	28	3	30x30x1-1,5
K2035.3030152029	för kvadratiska rör	B	kvadratisk	30	-	-	M22	25	5	5	3	19,5	29	28	3	30x30x1,5-2
K2035.3030152060	för kvadratiska rör	B	kvadratisk	30	-	-	M22	25	5	5	3	19,5	60	28	3	30x30x1,5-2
K2035.3535152029	för kvadratiska rör	B	kvadratisk	35	-	-	M22	25	5	5	3	29,3	29	28	3	35x35x1,5-2
K2035.3535152060	för kvadratiska rör	B	kvadratisk	35	-	-	M22	25	5	5	3	29,3	60	28	3	35x35x1,5-2
K2035.3535202529	för kvadratiska rör	B	kvadratisk	35	-	-	M22	25	5	5	3	29,3	29	28	3	35x35x2-2,5
K2035.3535202560	för kvadratiska rör	B	kvadratisk	35	-	-	M22	25	5	5	3	29,3	60	28	3	35x35x2-2,5
K2035.4040152029	för kvadratiska rör	B	kvadratisk	40	-	-	M22	25	5	5	3	29,3	29	28	3	40x40x1,5-2
K2035.4040152060	för kvadratiska rör	B	kvadratisk	40	-	-	M22	25	5	5	3	29,3	60	28	3	40x40x1,5-2
K2035.4040202529	för kvadratiska rör	B	kvadratisk	40	-	-	M22	25	5	5	3	29,3	29	28	3	40x40x2-2,5
K2035.4040202560	för kvadratiska rör	B	kvadratisk	40	-	-	M22	25	5	5	3	29,3	60	28	3	40x40x2-2,5
K2035.4545152029	för kvadratiska rör	B	kvadratisk	45	-	-	M22	25	5	5	3	29,3	29	28	3	45x45x1,5-2
K2035.5050152031	för kvadratiska rör	B	kvadratisk	50	-	-	M30	25	5	5	3	29,3	31	41	3	50x50x1,5-2
K2035.6040152029	för rektangulära rör	C	rektangulär	60	40	-	M22	25	5	5	3	29	29	28	4	60x40x1,5-2
K2035.6040152060	för rektangulära rör	C	rektangulär	60	40	-	M22	25	5	5	3	29	60	28	4	60x40x1,5-2