

Justeringsplugg plast med glidskyddsinsats för runda rör och fyrkantör

Artikelbeskrivning/produktbilder



Beskrivning

Material:

Grundkropp i polyamid.

Glidskyddsinsats i polyuretan.

Utförande:

Grundkropp svart.

Anmärkning:

Fötterna måste justeras i obelastat skick.

Den axiella, statiska belastningsförmåga som anges gäller en 10 mm utskruvad, helt plant anliggande skruv.

Justeringspluggarna är inte lämpliga som glidelement för last och inte avsedda för dynamiska belastningar.

Mutterns lamellform kan vara sluten eller avbruten.

Form A och Form B: fr.o.m. 60 mm med monterad gängad skål.

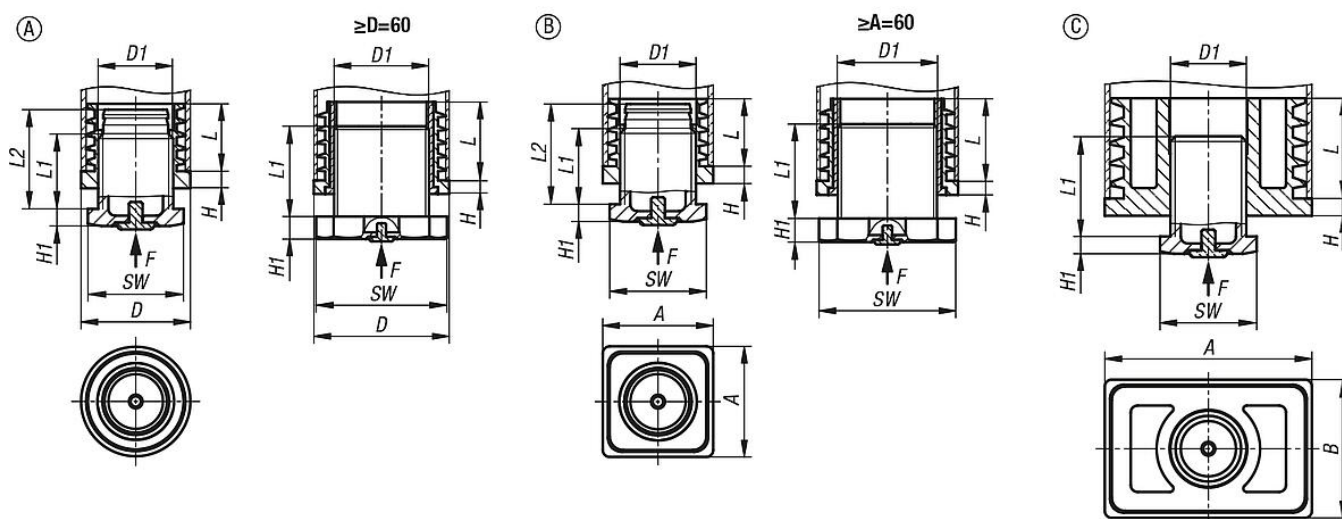
Användning:

Justeringspluggarna används i stålrör, täckskydd för rör eller aluminiumunderreden inom industrin, hantverket och i hushåll. Lämpar sig i synnerhet för att ge bra grepp på hala golv.

Montage:

Monteras genom att tryckas in för hand eller hamras in med plasthammare.

Ritningar



Artikelöversikt

Justeringsplugg plast med glidskyddsinsats för runda rör och fyrkantör

Beställningsnr.	Utförande 2	Form	Form-typ	A	B	D	D1	H	H1	L	L1	L2	SW	Belastningsförmåga max. kN (endast vid statisk belastning)	Passar till
K2034.00251520	för runda rör	A	rund	-	-	25	M16	5	5	19,7	22	29	24	1,5	Ø25x1,5-2

Justeringsplugg plast med glidskyddsinsats för runda rör och fyrkantör

Artikelöversikt

Beställningsnr.	Utförande 2	Form	Form-typ	A	B	D	D1	H	H1	L	L1	L2	SW	Belastningsförmåga max. kN (endast vid statisk belastning)	Passar till
K2034.00301015	för runda rör	A	rund	-	-	30	M22	5	5	19,7	29	-	28	3	Ø30x1-1,5
K2034.00301520	för runda rör	A	rund	-	-	30	M22	5	5	27	29	-	28	2,5	Ø30x1,5-2
K2034.00321520	för runda rör	A	rund	-	-	32	M22	5	5	19,7	29	-	28	3	Ø32x1,5-2
K2034.00351520	för runda rör	A	rund	-	-	35	M22	5	5	29,3	29	-	28	3	Ø35x1,5-2
K2034.00352025	för runda rör	A	rund	-	-	35	M22	5	5	29,3	29	-	28	3	Ø35x2-2,5
K2034.00381520	för runda rör	A	rund	-	-	38	M22	5	5	29,3	29	-	28	3	Ø38x1,5-2
K2034.00401520	för runda rör	A	rund	-	-	40	M22	5	5	29,3	29	-	28	3	Ø40x1,5-2
K2034.00402025	för runda rör	A	rund	-	-	40	M22	5	5	29,3	29	-	28	3	Ø40x2-2,5
K2034.00421520	för runda rör	A	rund	-	-	42	M30	5	5	29,3	31	-	41	3	Ø42x1,5-2
K2034.00451520	för runda rör	A	rund	-	-	45	M30	5	5	29,3	31	-	41	3	Ø45x1,5-2
K2034.00501520	för runda rör	A	rund	-	-	50	M30	5	5	29,3	31	-	41	3	Ø50x1,5-2
K2034.00511220	för runda rör	A	rund	-	-	50,8	M30	5	5	29,3	31	-	41	3	Ø50,8x1,2-2
K2034.00601520	för runda rör	A	rund	-	-	60	S42X2	6	10	34,7	40	-	58	3	Ø60x1,5-2
K2034.00801520	för runda rör	A	rund	-	-	80	S56X2	6	10	34,7	40	-	74	3	Ø80x1,5-2
K2034.25251015	för kvadratiska rör	B	kvadratisk	25	-	-	M16	5	5	20	22,5	29	24	1,5	25x25x1-1,5
K2034.25251520	för kvadratiska rör	B	kvadratisk	25	-	-	M16	5	5	20	22,5	29	24	1,5	25x25x1,5-2
K2034.30301015	för kvadratiska rör	B	kvadratisk	30	-	-	M22	5	5	19,5	29	-	28	3	30x30x1-1,5
K2034.30301520	för kvadratiska rör	B	kvadratisk	30	-	-	M22	5	5	19,5	29	-	28	3	30x30x1,5-2
K2034.35351520	för kvadratiska rör	B	kvadratisk	35	-	-	M22	5	5	29,3	29	-	28	3	35x35x1,5-2
K2034.35352025	för kvadratiska rör	B	kvadratisk	35	-	-	M22	5	5	29,3	29	-	28	3	35x35x2-2,5
K2034.40401520	för kvadratiska rör	B	kvadratisk	40	-	-	M22	5	5	29,3	29	-	28	3	40x40x1,5-2
K2034.40402025	för kvadratiska rör	B	kvadratisk	40	-	-	M22	5	5	29,3	29	-	28	3	40x40x2-2,5
K2034.45451520	för kvadratiska rör	B	kvadratisk	45	-	-	M30	5	5	29,3	31	-	41	3	45x45x1,5-2
K2034.50501520	för kvadratiska rör	B	kvadratisk	50	-	-	M30	5	5	29,3	31	-	41	3	50x50x1,5-2
K2034.50502025	för kvadratiska rör	B	kvadratisk	50	-	-	M30	5	5	29,3	31	-	41	3	50x50x2-2,5
K2034.60601520	för kvadratiska rör	B	kvadratisk	60	-	-	S42X2	6	10	34,8	37	-	58	1,75	60x60x1,5-2
K2034.60401520	för rektangulära rör	C	rektangulär	60	40	-	M22	5	5	29	29	-	28	4	60x40x1,5-2