

## Justerskruvar

### Artikelbeskrivning/produktbilder



### Beskrivning

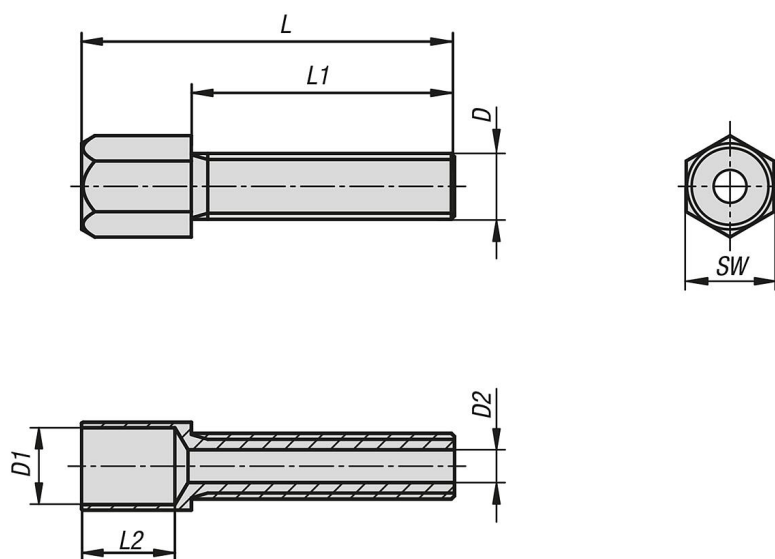
**Material:**  
Mässing.

**Utförande:**  
Förnicklad.

**Anmärkning:**  
Justerskruven är en reservdel för inställningsbultar med fjärrmanövrering K1502.

**Tillbehör:**  
Vajer med kula K2023.  
Kabelmantel med innerrör K2024.  
Ändhylsa K2025.  
Skruvnippel K2027.  
Sexkantmutter K0700.

### Ritningar



### Artikelöversikt

#### Justerskruvar

Beställningsnr.	Material grundkropp	Grundkroppens yta	D	D1	D2	L	L1	L2	SW
K2026.0306X24	mässing	förnicklad	M6	7	3	34	24	8,5	8