

Vinkel stål

Artikelbeskrivning/produktbilder



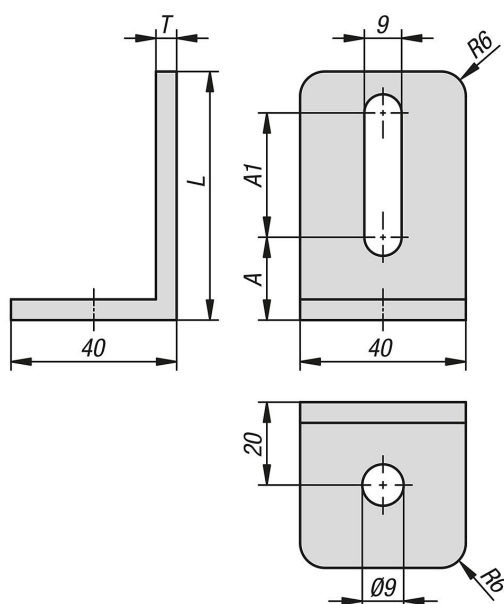
Beskrivning

Material:
Stål.

Utförande:
Förzinkat.

Anmärkning:
Universellt fästelement för stabil förbindning och fastsättning av profiler, ytelement eller lätta hyllplan.

Ritningar



Artikelöversikt

Vinkel stål

Beställningsnr.	A	A1	L	T
K2017.060	20	30	60	5

Artikelöversikt

Beställningsnr.	A	A1	L	T
K2017.080	16	50	80	6