

Spårnutter profilförbindning typ I

Artikelbeskrivning/produktbilder



Beskrivning

Material:

Stål.

Utförande:

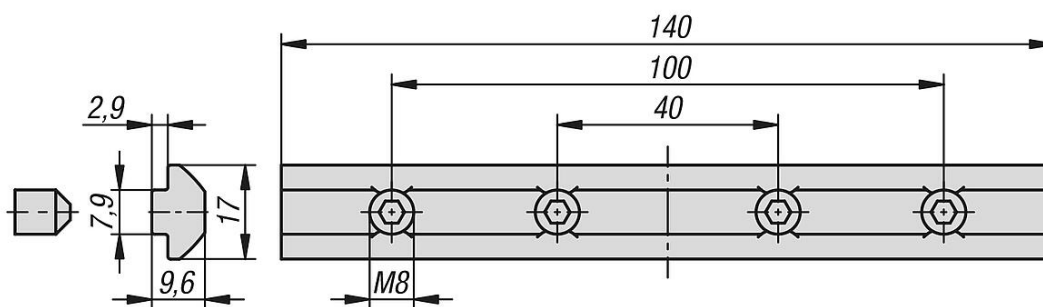
Förzinkat.

Anmärkning:

För förbindning i änden av två aluminiumprofiler utan profilbearbetning. Spårnuttern skjuts in i spåren och säkras med gängstift.

Passar även för seriekoppling av grenuttag och LED-lampor.

Ritningar



Artikelöversikt

Spårnutter profilförbindning typ I

Beställningsnr.	Spårbredd	Produkttyp
K2015.0808X140	8	för aluminiumprofil typ I