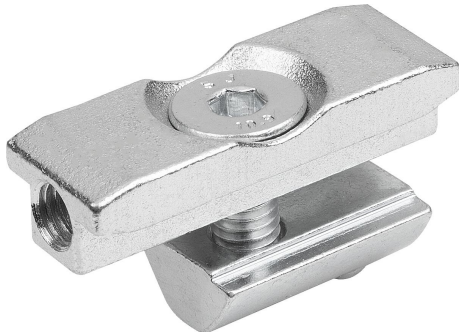


Spårnutt direktförbindning typ I

Artikelbeskrivning/produktbilder



Beskrivning

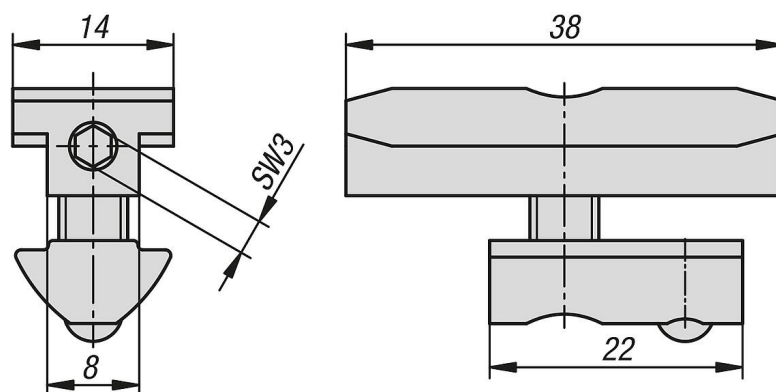
Material:
Stål.

Utförande:
Förzinkat.

Anmärkning:
För korsande eller parallell förbindning av två aluminiumprofiler utan profilbearbetning.

Passar även för montering av grenuttag och LED-lampor.

Ritningar



Artikelöversikt

Spårnutt direktförbindning typ I

Beställningsnr.	Spårbredd	Produkttyp
K2016.0806	8	för aluminiumprofil typ I

