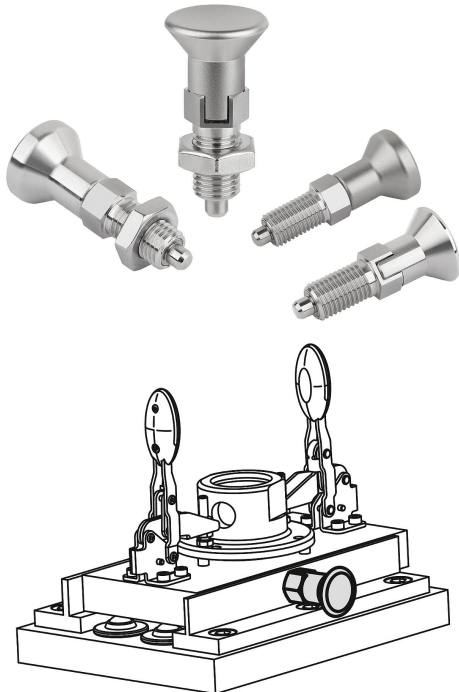


Inställningsbultar i rostfritt stål med knapp i rostfritt stål

Artikelbeskrivning/produktbilder



Beskrivning

Produktbeskrivning:

Inställningsbultarna används när spärrläget inte får förändras av tvärgående krafter. Det gäller till exempel längd- och höjdstopp samt positionslåsning inom tillverkning av maskiner, apparater, möbler och specialfordon.

Man måste dra ut bulten manuellt för att kunna ändra spärrläget. Ska den vara urdragen en längre tid utan att låsstiftet hoppar tillbaka, ska Form C resp. Form D användas.

De material som används möjliggör många olika insatsområden, inklusive insatser med högsta möjliga krav på korrosionsbeständighet.

Material:

Utförande i rostfritt stål A2:

Gängad hylsa och svampformad knapp 1.4305.

Låsstift härdat 1.4034.

Låsstift ej härdat 1.4305.

Tryckfjäder 1.4310.

Utförande i rostfritt stål A4:

Gängad hylsa, svampformad knapp och låsstift 1.4404.

Tryckfjäder 1.4401 eller 1.4571.

Utförande:

Utförande i rostfritt stål A2:

Gängad hylsa blank.

Svampformad knapp.

Låsstift härdat eller ej härdat, slipat och blankt.

Utförande i rostfritt stål A4:

Gängad hylsa blank.

Svampformad knapp blank eller blästrat

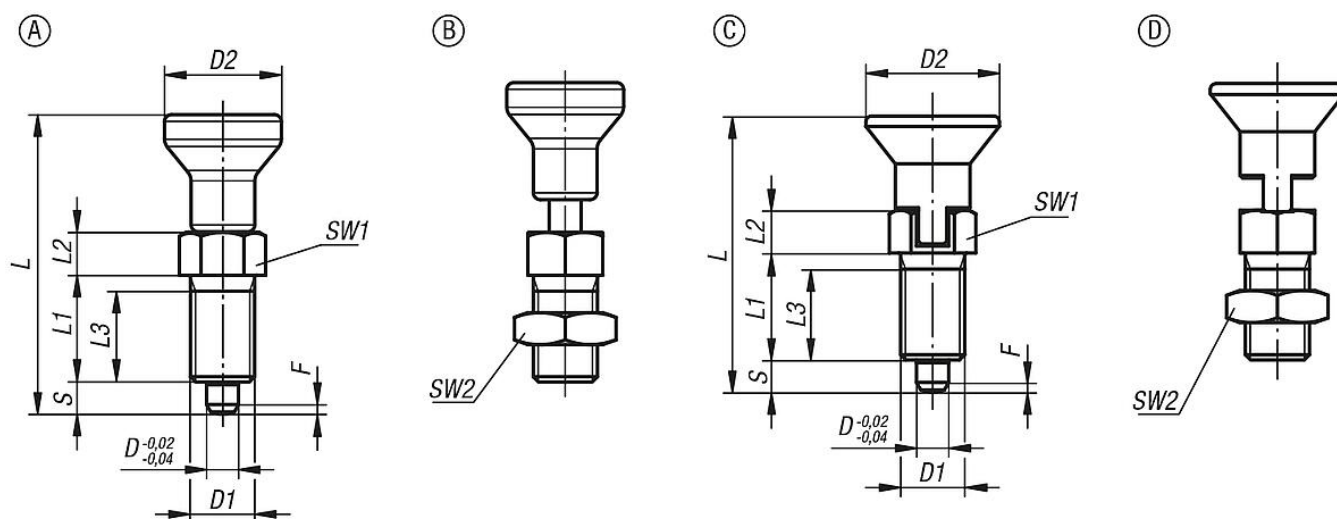
Låsstift slipat, kemiskt förnicklat eller blankt.

På begäran:

Specialutföranden.

Inställningsbultar i rostfritt stål med knapp i rostfritt stål

Ritningar



Artikelöversikt

Inställningsbultar, rostfritt stål

Beställningsnr.	Form	Material grundkropp	Stålnyckel	Svampformad knapp	Låsstift	D	D1	D2	L	L1	L2	L3	Slag S	SW1	SW2	F x 30°	Fjäderkraft början F1 ca N	Fjäderkraft slut F2 ca N
K0632.001903	A	rostfritt stål	1.4034	-	härdad	3	M6x0,75	14	34,5	12	5	10	3,5	8	-	0,8	4,5	10
K0632.001004	A	rostfritt stål	1.4034	-	härdad	4	M8x1	18	43	15	6	13	4	10	-	1	6	12
K0632.001105	A	rostfritt stål	1.4034	-	härdad	5	M10x1	21	50	17	7	15	5	13	-	1,3	5	12
K0632.001206	A	rostfritt stål	1.4034	-	härdad	6	M12x1,5	25	59	20	8	17	6	14	-	1,8	6	14
K0632.001308	A	rostfritt stål	1.4034	-	härdad	8	M16x1,5	33	77	26	10	23	8	19	-	2,3	15	35
K0632.001410	A	rostfritt stål	1.4034	-	härdad	10	M20x1,5	33	83	28	12	25	10	22	-	2,8	15	34
K0632.001412	A	rostfritt stål	1.4034	-	härdad	12	M20x1,5	33	87	28	14	25	12	22	-	2,8	15	39
K0632.001516	A	rostfritt stål	1.4034	-	härdad	16	M24x2	40	106	32	18	28	16	27	-	3,2	20	46
K0632.111903	A	rostfritt stål	1.4305	-	ohärdad	3	M6x0,75	14	34,5	12	5	10	3,5	8	-	0,8	4,5	10
K0632.111004	A	rostfritt stål	1.4305	-	ohärdad	4	M8x1	18	43	15	6	13	4	10	-	1	6	12
K0632.111105	A	rostfritt stål	1.4305	-	ohärdad	5	M10x1	21	50	17	7	15	5	13	-	1,3	5	12
K0632.111206	A	rostfritt stål	1.4305	-	ohärdad	6	M12x1,5	25	59	20	8	17	6	14	-	1,8	6	14
K0632.111308	A	rostfritt stål	1.4305	-	ohärdad	8	M16x1,5	33	77	26	10	23	8	19	-	2,3	15	35
K0632.111410	A	rostfritt stål	1.4305	-	ohärdad	10	M20x1,5	33	83	28	12	25	10	22	-	2,8	15	34
K0632.111412	A	rostfritt stål	1.4305	-	ohärdad	12	M20x1,5	33	87	28	14	25	12	22	-	2,8	15	39
K0632.111516	A	rostfritt stål	1.4305	-	ohärdad	16	M24x2	40	106	32	18	28	16	27	-	3,2	20	46
K0632.061903	A	rostfritt stål	1.4404	blank	förnicklad	3	M6x0,75	14	34,5	12	5	10	3,5	8	-	0,8	3	6,5
K0632.061004	A	rostfritt stål	1.4404	blank	förnicklad	4	M8x1	18	43	15	6	13	4	10	-	1	7	15,5
K0632.061105	A	rostfritt stål	1.4404	blank	förnicklad	5	M10x1	21	50	17	7	15	5	13	-	1,3	4	12,5
K0632.061206	A	rostfritt stål	1.4404	blank	förnicklad	6	M12x1,5	25	59	20	8	17	6	14	-	1,8	7	14,5
K0632.061308	A	rostfritt stål	1.4404	blank	förnicklad	8	M16x1,5	33	77	26	10	23	8	19	-	2,3	15	35
K0632.061410	A	rostfritt stål	1.4404	blank	förnicklad	10	M20x1,5	33	83	28	12	25	10	22	-	2,8	15	30
K0632.061412	A	rostfritt stål	1.4404	blank	förnicklad	12	M20x1,5	33	87	28	14	25	12	22	-	2,8	15	39
K0632.061516	A	rostfritt stål	1.4404	blank	förnicklad	16	M24x2	40	106	32	18	28	16	27	-	3,2	20	40
K0632.171903	A	rostfritt stål	1.4404	blank	blank	3	M6x0,75	14	34,5	12	5	10	3,5	8	-	0,8	3	6,5
K0632.171004	A	rostfritt stål	1.4404	blank	blank	4	M8x1	18	43	15	6	13	4	10	-	1	7	15,5
K0632.171105	A	rostfritt stål	1.4404	blank	blank	5	M10x1	21	50	17	7	15	5	13	-	1,3	4	12,5
K0632.171206	A	rostfritt stål	1.4404	blank	blank	6	M12x1,5	25	59	20	8	17	6	14	-	1,8	7	14,5
K0632.171308	A	rostfritt stål	1.4404	blank	blank	8	M16x1,5	33	77	26	10	23	8	19	-	2,3	15	35
K0632.171410	A	rostfritt stål	1.4404	blank	blank	10	M20x1,5	33	83	28	12	25	10	22	-	2,8	15	30
K0632.171412	A	rostfritt stål	1.4404	blank	blank	12	M20x1,5	33	87	28	14	25	12	22	-	2,8	15	39
K0632.171516	A	rostfritt stål	1.4404	blank	blank	16	M24x2	40	106	32	18	28	16	27	-	3,2	20	40
K0632.0619031	A	rostfritt stål	1.4404	blästrat	förnicklad	3	M6x0,75	14	34,5	12	5	10	3,5	8	-	0,8	3	6,5
K0632.0610041	A	rostfritt stål	1.4404	blästrat	förnicklad	4	M8x1	18	43	15	6	13	4	10	-	1	7	15,5
K0632.0611051	A	rostfritt stål	1.4404	blästrat	förnicklad	5	M10x1	21	50	17	7	15	5	13	-	1,3	4	12,5
K0632.0612061	A	rostfritt stål	1.4404	blästrat	förnicklad	6	M12x1,5	25	59	20	8	17	6	14	-	1,8	7	14,5

Inställningsbultar i rostfritt stål med knopp i rostfritt stål

Artikelöversikt

Beställningsnr.	Form	Material grundkropp	Stålnyckel	Svampformad knopp	Låsstift	D	D1	D2	L	L1	L2	L3	Slag S	SW1	SW2	F x 30°	Fjäderkraft början F1 ca N	Fjäderkraft slut F2 ca N
K0632.0613081	A	rostfritt stål	1.4404	blästrat	förnicklad	8	M16x1,5	33	77	26	10	23	8	19	-	2,3	15	35
K0632.0614101	A	rostfritt stål	1.4404	blästrat	förnicklad	10	M20x1,5	33	83	28	12	25	10	22	-	2,8	15	30
K0632.0614121	A	rostfritt stål	1.4404	blästrat	förnicklad	12	M20x1,5	33	87	28	14	25	12	22	-	2,8	15	39
K0632.0615161	A	rostfritt stål	1.4404	blästrat	förnicklad	16	M24x2	40	106	32	18	28	16	27	-	3,2	20	40
K0632.1719031	A	rostfritt stål	1.4404	blästrat	blank	3	M6x0,75	14	34,5	12	5	10	3,5	8	-	0,8	3	6,5
K0632.1710041	A	rostfritt stål	1.4404	blästrat	blank	4	M8x1	18	43	15	6	13	4	10	-	1	7	15,5
K0632.1711051	A	rostfritt stål	1.4404	blästrat	blank	5	M10x1	21	50	17	7	15	5	13	-	1,3	4	12,5
K0632.1712061	A	rostfritt stål	1.4404	blästrat	blank	6	M12x1,5	25	59	20	8	17	6	14	-	1,8	7	14,5
K0632.1713081	A	rostfritt stål	1.4404	blästrat	blank	8	M16x1,5	33	77	26	10	23	8	19	-	2,3	15	35
K0632.1714101	A	rostfritt stål	1.4404	blästrat	blank	10	M20x1,5	33	83	28	12	25	10	22	-	2,8	15	30
K0632.1714121	A	rostfritt stål	1.4404	blästrat	blank	12	M20x1,5	33	87	28	14	25	12	22	-	2,8	15	39
K0632.1715161	A	rostfritt stål	1.4404	blästrat	blank	16	M24x2	40	106	32	18	28	16	27	-	3,2	20	40
K0632.002903	B	rostfritt stål	1.4034	-	härdat	3	M6x0,75	14	34,5	12	5	10	3,5	8	10	0,8	4,5	10
K0632.002004	B	rostfritt stål	1.4034	-	härdat	4	M8x1	18	43	15	6	13	4	10	13	1	6	12
K0632.002105	B	rostfritt stål	1.4034	-	härdat	5	M10x1	21	50	17	7	15	5	13	17	1,3	5	12
K0632.002206	B	rostfritt stål	1.4034	-	härdat	6	M12x1,5	25	59	20	8	17	6	14	19	1,8	6	14
K0632.002308	B	rostfritt stål	1.4034	-	härdat	8	M16x1,5	33	77	26	10	23	8	19	24	2,3	15	35
K0632.002410	B	rostfritt stål	1.4034	-	härdat	10	M20x1,5	33	83	28	12	25	10	22	30	2,8	15	34
K0632.002412	B	rostfritt stål	1.4034	-	härdat	12	M20x1,5	33	87	28	14	25	12	22	30	2,8	15	39
K0632.002516	B	rostfritt stål	1.4034	-	härdat	16	M24x2	40	106	32	18	28	16	27	36	3,2	20	46
K0632.112903	B	rostfritt stål	1.4305	-	ohärdat	3	M6x0,75	14	34,5	12	5	10	3,5	8	10	0,8	4,5	10
K0632.112004	B	rostfritt stål	1.4305	-	ohärdat	4	M8x1	18	43	15	6	13	4	10	13	1	6	12
K0632.112105	B	rostfritt stål	1.4305	-	ohärdat	5	M10x1	21	50	17	7	15	5	13	17	1,3	5	12
K0632.112206	B	rostfritt stål	1.4305	-	ohärdat	6	M12x1,5	25	59	20	8	17	6	14	19	1,8	6	14
K0632.112308	B	rostfritt stål	1.4305	-	ohärdat	8	M16x1,5	33	77	26	10	23	8	19	24	2,3	15	35
K0632.112410	B	rostfritt stål	1.4305	-	ohärdat	10	M20x1,5	33	83	28	12	25	10	22	30	2,8	15	34
K0632.112412	B	rostfritt stål	1.4305	-	ohärdat	12	M20x1,5	33	87	28	14	25	12	22	30	2,8	15	39
K0632.112516	B	rostfritt stål	1.4305	-	ohärdat	16	M24x2	40	106	32	18	28	16	27	36	3,2	20	46
K0632.062903	B	rostfritt stål	1.4404	blank	förnicklad	3	M6x0,75	14	34,5	12	5	10	3,5	8	10	0,8	3	6,5
K0632.062004	B	rostfritt stål	1.4404	blank	förnicklad	4	M8x1	18	43	15	6	13	4	10	13	1	7	15,5
K0632.062105	B	rostfritt stål	1.4404	blank	förnicklad	5	M10x1	21	50	17	7	15	5	13	17	1,3	4	12,5
K0632.062206	B	rostfritt stål	1.4404	blank	förnicklad	6	M12x1,5	25	59	20	8	17	6	14	19	1,8	7	14,5
K0632.062308	B	rostfritt stål	1.4404	blank	förnicklad	8	M16x1,5	33	77	26	10	23	8	19	24	2,3	15	35
K0632.062410	B	rostfritt stål	1.4404	blank	förnicklad	10	M20x1,5	33	83	28	12	25	10	22	30	2,8	15	30
K0632.062412	B	rostfritt stål	1.4404	blank	förnicklad	12	M20x1,5	33	87	28	14	25	12	22	30	2,8	15	39
K0632.062516	B	rostfritt stål	1.4404	blank	förnicklad	16	M24x2	40	106	32	18	28	16	27	36	3,2	20	40
K0632.172903	B	rostfritt stål	1.4404	blank	blank	3	M6x0,75	14	34,5	12	5	10	3,5	8	10	0,8	3	6,5
K0632.172004	B	rostfritt stål	1.4404	blank	blank	4	M8x1	18	43	15	6	13	4	10	13	1	7	15,5
K0632.172105	B	rostfritt stål	1.4404	blank	blank	5	M10x1	21	50	17	7	15	5	13	17	1,3	4	12,5
K0632.172206	B	rostfritt stål	1.4404	blank	blank	6	M12x1,5	25	59	20	8	17	6	14	19	1,8	7	14,5
K0632.172308	B	rostfritt stål	1.4404	blank	blank	8	M16x1,5	33	77	26	10	23	8	19	24	2,3	15	35
K0632.172410	B	rostfritt stål	1.4404	blank	blank	10	M20x1,5	33	83	28	12	25	10	22	30	2,8	15	30
K0632.172412	B	rostfritt stål	1.4404	blank	blank	12	M20x1,5	33	87	28	14	25	12	22	30	2,8	15	39
K0632.172516	B	rostfritt stål	1.4404	blank	blank	16	M24x2	40	106	32	18	28	16	27	36	3,2	20	40
K0632.0629031	B	rostfritt stål	1.4404	blästrat	förnicklad	3	M6x0,75	14	34,5	12	5	10	3,5	8	10	0,8	3	6,5
K0632.0620041	B	rostfritt stål	1.4404	blästrat	förnicklad	4	M8x1	18	43	15	6	13	4	10	13	1	7	15,5
K0632.0621051	B	rostfritt stål	1.4404	blästrat	förnicklad	5	M10x1	21	50	17	7	15	5	13	17	1,3	4	12,5
K0632.0622061	B	rostfritt stål	1.4404	blästrat	förnicklad	6	M12x1,5	25	59	20	8	17	6	14	19	1,8	7	14,5
K0632.0623081	B	rostfritt stål	1.4404	blästrat	förnicklad	8	M16x1,5	33	77	26	10	23	8	19	24	2,3	15	35
K0632.0624101	B	rostfritt stål	1.4404	blästrat	förnicklad	10	M20x1,5	33	83	28	12	25	10	22	30	2,8	15	30
K0632.0624121	B	rostfritt stål	1.4404	blästrat	förnicklad	12	M20x1,5	33	87	28	14	25	12	22	30	2,8	15	39
K0632.0625161	B	rostfritt stål	1.4404	blästrat	förnicklad	16	M24x2	40	106	32	18	28	16	27	36	3,2	20	40
K0632.1729031	B	rostfritt stål	1.4404	blästrat	blank	3	M6x0,75	14	34,5	12	5	10	3,5	8	10	0,8	3	6,5
K0632.1720041	B	rostfritt stål	1.4404	blästrat	blank	4	M8x1	18	43	15	6	13	4	10	13	1	7	15,5
K0632.1721051	B	rostfritt stål	1.4404	blästrat	blank	5	M10x1	21	50	17	7	15	5	13	17	1,3	4	12,5
K0632.1722061	B	rostfritt stål	1.4404	blästrat	blank	6	M12x1,5	25	59	20	8	17	6	14	19	1,8	7	14,5
K0632.1723081	B	rostfritt stål	1.4404	blästrat	blank	8	M16x1,5	33	77	26	10	23	8	19	24	2,3	15	35
K0632.1724101	B	rostfritt stål	1.4404	blästrat	blank	10	M20x1,5	33	83	28	12	25	10	22	30	2,8	15	30
K0632.1724121	B	rostfritt stål	1.4404	blästrat	blank	12	M20x1,5	33	87	28	14	25	12	22	30	2,8	15	39
K0632.1725161	B	rostfritt stål	1.4404	blästrat	blank	16	M24x2	40	106	32	18	28	16	27	36	3,2	20	40
K0632.003903	C	rostfritt stål	1.4034	-	härdat	3	M6x0,75	14	31,5	12	5	10	3,5	8	-	0,8	4,5	10

Inställningsbultar i rostfritt stål med knopp i rostfritt stål

Artikelöversikt

Beställningsnr.	Form	Material grundkropp	Stålnyckel	Svampformad knopp	Låsstift	D	D1	D2	L	L1	L2	L3	Slag S	SW1	SW2	F x 30°	Fjäderkraft början F1 ca N	Fjäderkraft slut F2 ca N
K0632.003004	C	rostfritt stål	1.4034	-	härdat	4	M8x1	18	38,5	15	6	13	4	10	-	1	6	12
K0632.003105	C	rostfritt stål	1.4034	-	härdat	5	M10x1	21	43,5	17	7	15	5	13	-	1,3	5	12
K0632.003206	C	rostfritt stål	1.4034	-	härdat	6	M12x1,5	25	51,7	20	8	17	6	14	-	1,8	6	14
K0632.003308	C	rostfritt stål	1.4034	-	härdat	8	M16x1,5	33	68	26	10	23	8	19	-	2,3	15	35
K0632.003410	C	rostfritt stål	1.4034	-	härdat	10	M20x1,5	33	74	28	12	25	10	22	-	2,8	15	34
K0632.003412	C	rostfritt stål	1.4034	-	härdat	12	M20x1,5	33	78	28	14	25	12	22	-	2,8	15	39
K0632.003516	C	rostfritt stål	1.4034	-	härdat	16	M24x2	40	96	32	18	28	16	27	-	3,2	20	46
K0632.113903	C	rostfritt stål	1.4305	-	ohärdat	3	M6x0,75	14	31,5	12	5	10	3,5	8	-	0,8	4,5	10
K0632.113004	C	rostfritt stål	1.4305	-	ohärdat	4	M8x1	18	38,5	15	6	13	4	10	-	1	6	12
K0632.113105	C	rostfritt stål	1.4305	-	ohärdat	5	M10x1	21	43,5	17	7	15	5	13	-	1,3	5	12
K0632.113206	C	rostfritt stål	1.4305	-	ohärdat	6	M12x1,5	25	51,7	20	8	17	6	14	-	1,8	6	14
K0632.113308	C	rostfritt stål	1.4305	-	ohärdat	8	M16x1,5	33	68	26	10	23	8	19	-	2,3	15	35
K0632.113410	C	rostfritt stål	1.4305	-	ohärdat	10	M20x1,5	33	74	28	12	25	10	22	-	2,8	15	34
K0632.113412	C	rostfritt stål	1.4305	-	ohärdat	12	M20x1,5	33	78	28	14	25	12	22	-	2,8	15	39
K0632.113516	C	rostfritt stål	1.4305	-	ohärdat	16	M24x2	40	96	32	18	28	16	27	-	3,2	20	46
K0632.063903	C	rostfritt stål	1.4404	blank	förnicklad	3	M6x0,75	14	31,5	12	5	10	3,5	8	-	0,8	3	6,5
K0632.063004	C	rostfritt stål	1.4404	blank	förnicklad	4	M8x1	18	38,5	15	6	13	4	10	-	1	7	15,5
K0632.063105	C	rostfritt stål	1.4404	blank	förnicklad	5	M10x1	21	43,5	17	7	15	5	13	-	1,3	4	12,5
K0632.063206	C	rostfritt stål	1.4404	blank	förnicklad	6	M12x1,5	25	51,7	20	8	17	6	14	-	1,8	7	14,5
K0632.063308	C	rostfritt stål	1.4404	blank	förnicklad	8	M16x1,5	33	68	26	10	23	8	19	-	2,3	15	35
K0632.063410	C	rostfritt stål	1.4404	blank	förnicklad	10	M20x1,5	33	74	28	12	25	10	22	-	2,8	15	30
K0632.063412	C	rostfritt stål	1.4404	blank	förnicklad	12	M20x1,5	33	78	28	14	25	12	22	-	2,8	15	39
K0632.063516	C	rostfritt stål	1.4404	blank	förnicklad	16	M24x2	40	96	32	18	28	16	27	-	3,2	20	40
K0632.173903	C	rostfritt stål	1.4404	blank	blank	3	M6x0,75	14	31,5	12	5	10	3,5	8	-	0,8	3	6,5
K0632.173004	C	rostfritt stål	1.4404	blank	blank	4	M8x1	18	38,5	15	6	13	4	10	-	1	7	15,5
K0632.173105	C	rostfritt stål	1.4404	blank	blank	5	M10x1	21	43,5	17	7	15	5	13	-	1,3	4	12,5
K0632.173206	C	rostfritt stål	1.4404	blank	blank	6	M12x1,5	25	51,7	20	8	17	6	14	-	1,8	7	14,5
K0632.173308	C	rostfritt stål	1.4404	blank	blank	8	M16x1,5	33	68	26	10	23	8	19	-	2,3	15	35
K0632.173410	C	rostfritt stål	1.4404	blank	blank	10	M20x1,5	33	74	28	12	25	10	22	-	2,8	15	30
K0632.173412	C	rostfritt stål	1.4404	blank	blank	12	M20x1,5	33	78	28	14	25	12	22	-	2,8	15	39
K0632.173516	C	rostfritt stål	1.4404	blank	blank	16	M24x2	40	96	32	18	28	16	27	-	3,2	20	40
K0632.0639031	C	rostfritt stål	1.4404	blästrat	förnicklad	3	M6x0,75	14	31,5	12	5	10	3,5	8	-	0,8	3	6,5
K0632.0630041	C	rostfritt stål	1.4404	blästrat	förnicklad	4	M8x1	18	38,5	15	6	13	4	10	-	1	7	15,5
K0632.0631051	C	rostfritt stål	1.4404	blästrat	förnicklad	5	M10x1	21	43,5	17	7	15	5	13	-	1,3	4	12,5
K0632.0632061	C	rostfritt stål	1.4404	blästrat	förnicklad	6	M12x1,5	25	51,7	20	8	17	6	14	-	1,8	7	14,5
K0632.0633081	C	rostfritt stål	1.4404	blästrat	förnicklad	8	M16x1,5	33	68	26	10	23	8	19	-	2,3	15	35
K0632.0634101	C	rostfritt stål	1.4404	blästrat	förnicklad	10	M20x1,5	33	74	28	12	25	10	22	-	2,8	15	30
K0632.0634121	C	rostfritt stål	1.4404	blästrat	förnicklad	12	M20x1,5	33	78	28	14	25	12	22	-	2,8	15	39
K0632.0635161	C	rostfritt stål	1.4404	blästrat	förnicklad	16	M24x2	40	96	32	18	28	16	27	-	3,2	20	40
K0632.1739031	C	rostfritt stål	1.4404	blästrat	blank	3	M6x0,75	14	31,5	12	5	10	3,5	8	-	0,8	3	6,5
K0632.1730041	C	rostfritt stål	1.4404	blästrat	blank	4	M8x1	18	38,5	15	6	13	4	10	-	1	7	15,5
K0632.1731051	C	rostfritt stål	1.4404	blästrat	blank	5	M10x1	21	43,5	17	7	15	5	13	-	1,3	4	12,5
K0632.1732061	C	rostfritt stål	1.4404	blästrat	blank	6	M12x1,5	25	51,7	20	8	17	6	14	-	1,8	7	14,5
K0632.1733081	C	rostfritt stål	1.4404	blästrat	blank	8	M16x1,5	33	68	26	10	23	8	19	-	2,3	15	35
K0632.1734101	C	rostfritt stål	1.4404	blästrat	blank	10	M20x1,5	33	74	28	12	25	10	22	-	2,8	15	30
K0632.1734121	C	rostfritt stål	1.4404	blästrat	blank	12	M20x1,5	33	78	28	14	25	12	22	-	2,8	15	39
K0632.1735161	C	rostfritt stål	1.4404	blästrat	blank	16	M24x2	40	96	32	18	28	16	27	-	3,2	20	40
K0632.004903	D	rostfritt stål	1.4034	-	härdat	3	M6x0,75	14	31,5	12	5	10	3,5	8	10	0,8	4,5	10
K0632.004004	D	rostfritt stål	1.4034	-	härdat	4	M8x1	18	38,5	15	6	13	4	10	13	1	6	12
K0632.004105	D	rostfritt stål	1.4034	-	härdat	5	M10x1	21	43,5	17	7	15	5	13	17	1,3	5	12
K0632.004206	D	rostfritt stål	1.4034	-	härdat	6	M12x1,5	25	51,7	20	8	17	6	14	19	1,8	6	14
K0632.004308	D	rostfritt stål	1.4034	-	härdat	8	M16x1,5	33	68	26	10	23	8	19	24	2,3	15	35
K0632.004410	D	rostfritt stål	1.4034	-	härdat	10	M20x1,5	33	74	28	12	25	10	22	30	2,8	15	34
K0632.004412	D	rostfritt stål	1.4034	-	härdat	12	M20x1,5	33	78	28	14	25	12	22	30	2,8	15	39
K0632.004516	D	rostfritt stål	1.4034	-	härdat	16	M24x2	40	96	32	18	28	16	27	36	3,2	20	46
K0632.114903	D	rostfritt stål	1.4305	-	ohärdat	3	M6x0,75	14	31,5	12	5	10	3,5	8	10	0,8	4,5	10
K0632.114004	D	rostfritt stål	1.4305	-	ohärdat	4	M8x1	18	38,5	15	6	13	4	10	13	1	6	12
K0632.114105	D	rostfritt stål	1.4305	-	ohärdat	5	M10x1	21	43,5	17	7	15	5	13	17	1,3	5	12
K0632.114206	D	rostfritt stål	1.4305	-	ohärdat	6	M12x1,5	25	51,7	20	8	17	6	14	19	1,8	6	14
K0632.114308	D	rostfritt stål	1.4305	-	ohärdat	8	M16x1,5	33	68	26	10	23	8	19	24	2,3	15	35
K0632.114410	D	rostfritt stål	1.4305	-	ohärdat	10	M20x1,5	33	74	28	12	25	10	22	30	2,8	15	34

Inställningsbultar i rostfritt stål med knopp i rostfritt stål

Artikelöversikt

Beställningsnr.	Form	Material grundkropp	Stålnyckel	Svampformad knopp	Låsstift	D	D1	D2	L	L1	L2	L3	Slag S	SW1	SW2	F x 30°	Fjäderkraft början F1 ca N	Fjäderkraft slut F2 ca N
K0632.114412	D	rostfritt stål	1.4305	-	ohärdat	12	M20x1,5	33	78	28	14	25	12	22	30	2,8	15	39
K0632.114516	D	rostfritt stål	1.4305	-	ohärdat	16	M24x2	40	96	32	18	28	16	27	36	3,2	20	46
K0632.064903	D	rostfritt stål	1.4404	blank	förnicklad	3	M6x0,75	14	31,5	12	5	10	3,5	8	10	0,8	3	6,5
K0632.064004	D	rostfritt stål	1.4404	blank	förnicklad	4	M8x1	18	38,5	15	6	13	4	10	13	1	7	15,5
K0632.064105	D	rostfritt stål	1.4404	blank	förnicklad	5	M10x1	21	43,5	17	7	15	5	13	17	1,3	4	12,5
K0632.064206	D	rostfritt stål	1.4404	blank	förnicklad	6	M12x1,5	25	51,7	20	8	17	6	14	19	1,8	7	14,5
K0632.064308	D	rostfritt stål	1.4404	blank	förnicklad	8	M16x1,5	33	68	26	10	23	8	19	24	2,3	15	35
K0632.064410	D	rostfritt stål	1.4404	blank	förnicklad	10	M20x1,5	33	74	28	12	25	10	22	30	2,8	15	30
K0632.064412	D	rostfritt stål	1.4404	blank	förnicklad	12	M20x1,5	33	78	28	14	25	12	22	30	2,8	15	39
K0632.064516	D	rostfritt stål	1.4404	blank	förnicklad	16	M24x2	40	96	32	18	28	16	27	36	3,2	20	40
K0632.174903	D	rostfritt stål	1.4404	blank	blank	3	M6x0,75	14	31,5	12	5	10	3,5	8	10	0,8	3	6,5
K0632.174004	D	rostfritt stål	1.4404	blank	blank	4	M8x1	18	38,5	15	6	13	4	10	13	1	7	15,5
K0632.174105	D	rostfritt stål	1.4404	blank	blank	5	M10x1	21	43,5	17	7	15	5	13	17	1,3	4	12,5
K0632.174206	D	rostfritt stål	1.4404	blank	blank	6	M12x1,5	25	51,7	20	8	17	6	14	19	1,8	7	14,5
K0632.174308	D	rostfritt stål	1.4404	blank	blank	8	M16x1,5	33	68	26	10	23	8	19	24	2,3	15	35
K0632.174410	D	rostfritt stål	1.4404	blank	blank	10	M20x1,5	33	74	28	12	25	10	22	30	2,8	15	30
K0632.174412	D	rostfritt stål	1.4404	blank	blank	12	M20x1,5	33	78	28	14	25	12	22	30	2,8	15	39
K0632.174516	D	rostfritt stål	1.4404	blank	blank	16	M24x2	40	96	32	18	28	16	27	36	3,2	20	40
K0632.0649031	D	rostfritt stål	1.4404	blästrat	förnicklad	3	M6x0,75	14	31,5	12	5	10	3,5	8	10	0,8	3	6,5
K0632.0640041	D	rostfritt stål	1.4404	blästrat	förnicklad	4	M8x1	18	38,5	15	6	13	4	10	13	1	7	15,5
K0632.0641051	D	rostfritt stål	1.4404	blästrat	förnicklad	5	M10x1	21	43,5	17	7	15	5	13	17	1,3	4	12,5
K0632.0642061	D	rostfritt stål	1.4404	blästrat	förnicklad	6	M12x1,5	25	51,7	20	8	17	6	14	19	1,8	7	14,5
K0632.0643081	D	rostfritt stål	1.4404	blästrat	förnicklad	8	M16x1,5	33	68	26	10	23	8	19	24	2,3	15	35
K0632.0644101	D	rostfritt stål	1.4404	blästrat	förnicklad	10	M20x1,5	33	74	28	12	25	10	22	30	2,8	15	30
K0632.0644121	D	rostfritt stål	1.4404	blästrat	förnicklad	12	M20x1,5	33	78	28	14	25	12	22	30	2,8	15	39
K0632.0645161	D	rostfritt stål	1.4404	blästrat	förnicklad	16	M24x2	40	96	32	18	28	16	27	36	3,2	20	40
K0632.1749031	D	rostfritt stål	1.4404	blästrat	blank	3	M6x0,75	14	31,5	12	5	10	3,5	8	10	0,8	3	6,5
K0632.1740041	D	rostfritt stål	1.4404	blästrat	blank	4	M8x1	18	38,5	15	6	13	4	10	13	1	7	15,5
K0632.1741051	D	rostfritt stål	1.4404	blästrat	blank	5	M10x1	21	43,5	17	7	15	5	13	17	1,3	4	12,5
K0632.1742061	D	rostfritt stål	1.4404	blästrat	blank	6	M12x1,5	25	51,7	20	8	17	6	14	19	1,8	7	14,5
K0632.1743081	D	rostfritt stål	1.4404	blästrat	blank	8	M16x1,5	33	68	26	10	23	8	19	24	2,3	15	35
K0632.1744101	D	rostfritt stål	1.4404	blästrat	blank	10	M20x1,5	33	74	28	12	25	10	22	30	2,8	15	30
K0632.1744121	D	rostfritt stål	1.4404	blästrat	blank	12	M20x1,5	33	78	28	14	25	12	22	30	2,8	15	39
K0632.1745161	D	rostfritt stål	1.4404	blästrat	blank	16	M24x2	40	96	32	18	28	16	27	36	3,2	20	40