

## Reduceringshylsor

Artikelbeskrivning/produktbilder



### Beskrivning

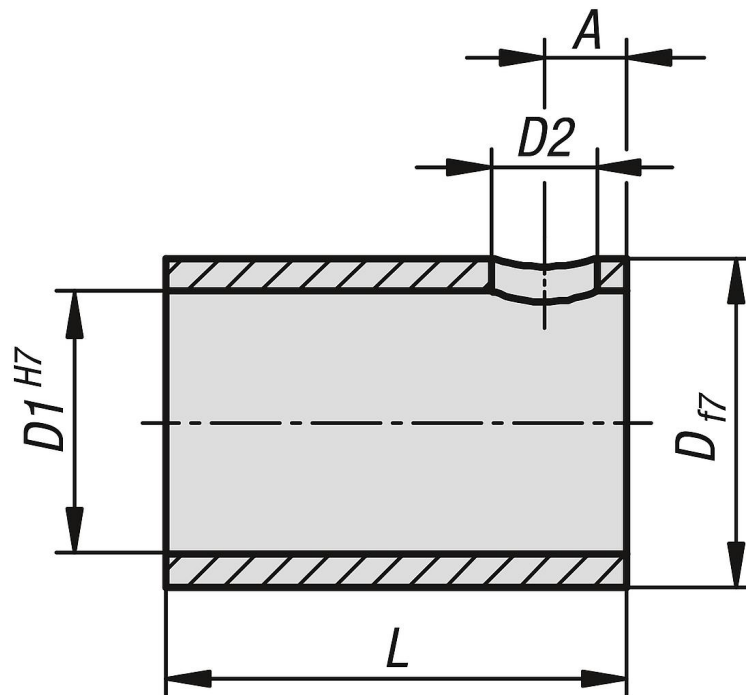
**Material:**  
Rostfritt stål.

**Utförande:**  
Blank.

**Anmärkning:**  
Reduceringshylsorna används för att anpassa diametern mellan hålaxelsensor och justerspindel.

**Passar för:**  
Hålaxelsensorer K1926

### Ritningar



### Artikelöversikt

#### Reduceringshylsor

Beställningsnr.	A	D	D1	D2	L
K1927.112012	3	20	12	3,6	20
K1927.112014	3	20	14	3,6	20
K1927.112016	3	20	16	3,6	20
K1927.112018	3	20	18	3,6	20

