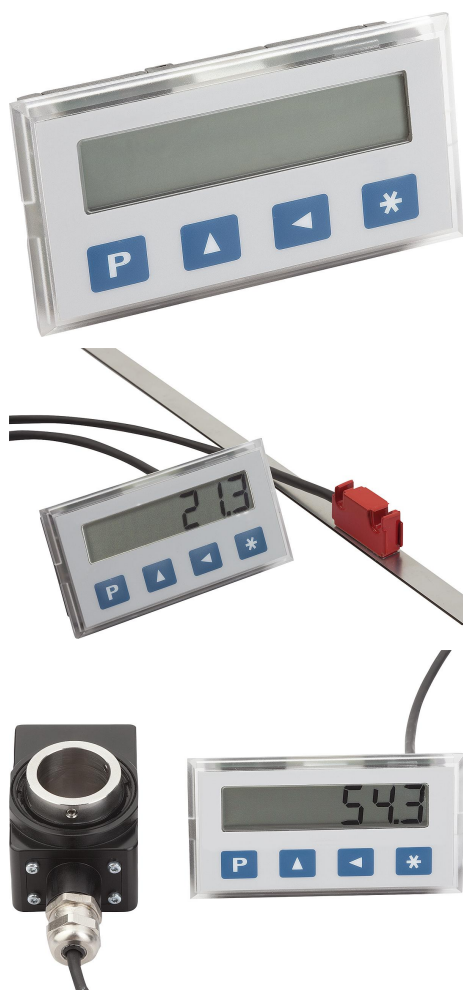


Positionsvisare kvasiabsolut, batteridrivnen, indikeringsnoggrannhet 10 μm , liten modell

Artikelbeskrivning/produktbilder



Beskrivning

Material:

Hus i plast.
Siktfönster, LCD-display.

Utförande:

Positionsvisning med integrerat batterifack.
Sensor, insticksmodell.
LCD, låg ström.

Anmärkning:

Digital, batteridrivnen mätindikering för spelfri positionsregistrering. Systemet används ofta för mätning av längd- och vinkelanslag (för cirkelsågar, plåtstansar, kantpressar,...) inom industri och hantverk. För montering i kopplingstavla gäller de rekommenderade måtten 67+3 x 33+0,3. Vinkelindikeringen kan programmeras. Indikeringsområdet är ~11 mm högt och skalbart från -999999 till 999999. Max. indikeringsnoggrannhet är decimal upp till 10 μm . Positionsvisaren har ett batteristött minne och batteriövervakning med symbol för låg nivå vid ~2,4 V. Batteriet byts enkelt via batterifacket. Energiförsörjning via 2 mikro-AAA batterier (ingår inte i leveransen).

Tekniska data

- Upplösning 0,01; 0,05; 0,1; 1 mm/ 0,001; 0,01 tum
- Systemnoggrannhet $\pm(0,1 + 0,01 \times l)$ mm, l i m
- Driftspänning 3 V DC, polaritetssäker
- Strömupptag ~150 μA vid 3 V DC
- Uppreppningsnoggrannhet $\pm 0,01$ mm
- Förflyttningshastighet max. 5 m/s
- EMC EN 61000-6-2; EN 61000-6-4
- Skyddsklass IP 40, totalt
- Skyddsklass IP 54, framsida

Temperaturområde:

- Omgivningstemperatur 0...60 °C
- Lagertemperatur -10...70 °C

Montage:

Ta hjälp av de bifogade användarinstruktionerna vid monteringen.

Funktioner:

- Inkrementell mätning och återställningsfunktion
- Direktinmatning av referens-/offsetvärde

Tillbehör:

- Magnetsensorer K1959
- Magnetband K1663
- Rörxelsensorer K1926

Observera:

Den relativa luftfuktigheten får inte överstiga 95 %. Daggbildning är inte tillåten.

Ritningsinformation:

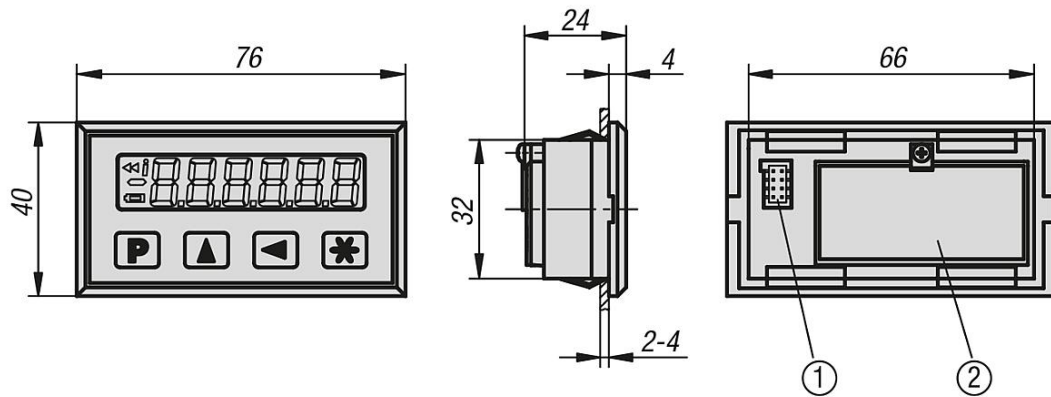
- 1) Sensoranslutning

Positionsvisare kvasiabsolut, batteridrivnen, indikeringsnoggrannhet 10 μm , liten modell

Artikelbeskrivning/produktbilder

2) Batterifack

Ritningar



Artikelöversikt

Positionsvisare kvasiabsolut, batteridrivnen, indikeringsnoggrannhet 10 μm , liten modell

Beställningsnr.	Benämning
K1905.01	Positionsvisning