

Cylinderstift DIN 6325

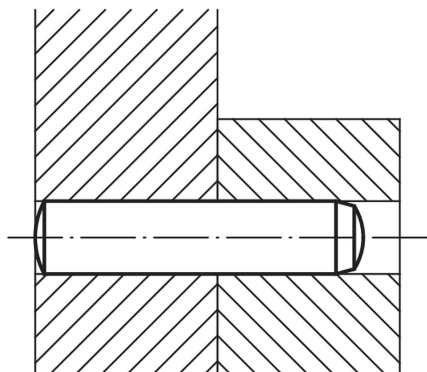
Artikelbeskrivning/produktbilder



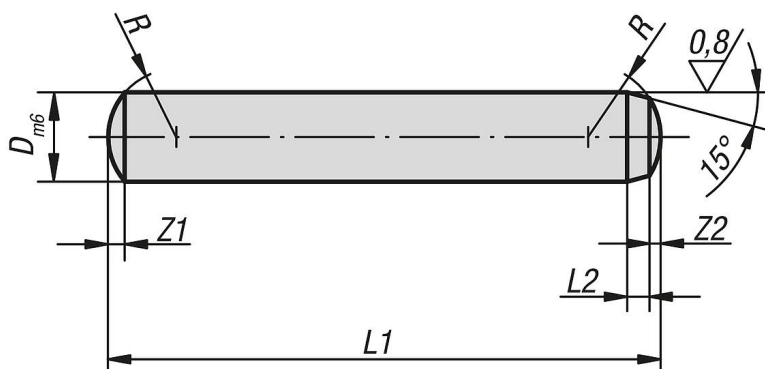
Beskrivning

Material:
Verktysstål 1.2067.

Utförande:
Härdade. Hårdhet 60 ± 2 HRC.



Ritningar



Artikelöversikt

Cylinderstift DIN 6325

Beställningsnr.	D	L1 = längd	L2	R	Z1	Z2
K1908.02X6	2	6	0,6	2	0,3	0,18
K1908.02X8	2	8	0,6	2	0,3	0,18
K1908.02X10	2	10	0,6	2	0,3	0,18
K1908.02X12	2	12	0,6	2	0,3	0,18
K1908.02X14	2	14	0,6	2	0,3	0,18
K1908.02X16	2	16	0,6	2	0,3	0,18
K1908.02X18	2	18	0,6	2	0,3	0,18
K1908.02X20	2	20	0,6	2	0,3	0,18
K1908.25X6	2,5	6	0,7	2,5	0,4	0,25
K1908.25X8	2,5	8	0,7	2,5	0,4	0,25
K1908.25X10	2,5	10	0,7	2,5	0,4	0,25
K1908.25X12	2,5	12	0,7	2,5	0,4	0,25
K1908.25X14	2,5	14	0,7	2,5	0,4	0,25
K1908.25X16	2,5	16	0,7	2,5	0,4	0,25
K1908.25X18	2,5	18	0,7	2,5	0,4	0,25
K1908.25X20	2,5	20	0,7	2,5	0,4	0,25
K1908.25X22	2,5	22	0,7	2,5	0,4	0,25
K1908.25X24	2,5	24	0,7	2,5	0,4	0,25
K1908.03X8	3	8	0,8	3	0,45	0,3

Cylinderstift DIN 6325

Artikelöversikt

Beställningsnr.	D	L1 = längd	L2	R	Z1	Z2
K1908.03X10	3	10	0,8	3	0,45	0,3
K1908.03X12	3	12	0,8	3	0,45	0,3
K1908.03X14	3	14	0,8	3	0,45	0,3
K1908.03X16	3	16	0,8	3	0,45	0,3
K1908.03X18	3	18	0,8	3	0,45	0,3
K1908.03X20	3	20	0,8	3	0,45	0,3
K1908.03X22	3	22	0,8	3	0,45	0,3
K1908.03X24	3	24	0,8	3	0,45	0,3
K1908.03X28	3	28	0,8	3	0,45	0,3
K1908.03X30	3	30	0,8	3	0,45	0,3
K1908.03X32	3	32	0,8	3	0,45	0,3
K1908.04X8	4	8	1	4	0,6	0,4
K1908.04X10	4	10	1	4	0,6	0,4
K1908.04X12	4	12	1	4	0,6	0,4
K1908.04X14	4	14	1	4	0,6	0,4
K1908.04X16	4	16	1	4	0,6	0,4
K1908.04X18	4	18	1	4	0,6	0,4
K1908.04X20	4	20	1	4	0,6	0,4
K1908.04X22	4	22	1	4	0,6	0,4
K1908.04X24	4	24	1	4	0,6	0,4
K1908.04X28	4	28	1	4	0,6	0,4
K1908.04X30	4	30	1	4	0,6	0,4
K1908.04X32	4	32	1	4	0,6	0,4
K1908.04X36	4	36	1	4	0,6	0,4
K1908.04X40	4	40	1	4	0,6	0,4
K1908.05X10	5	10	1,2	5	0,75	0,5
K1908.05X12	5	12	1,2	5	0,75	0,5
K1908.05X14	5	14	1,2	5	0,75	0,5
K1908.05X16	5	16	1,2	5	0,75	0,5
K1908.05X18	5	18	1,2	5	0,75	0,5
K1908.05X20	5	20	1,2	5	0,75	0,5
K1908.05X22	5	22	1,2	5	0,75	0,5
K1908.05X24	5	24	1,2	5	0,75	0,5
K1908.05X28	5	28	1,2	5	0,75	0,5
K1908.05X30	5	30	1,2	5	0,75	0,5
K1908.05X32	5	32	1,2	5	0,75	0,5
K1908.05X36	5	36	1,2	5	0,75	0,5
K1908.05X40	5	40	1,2	5	0,75	0,5
K1908.05X45	5	45	1,2	5	0,75	0,5
K1908.05X50	5	50	1,2	5	0,75	0,5
K1908.06X10	6	10	1,5	6	0,9	0,6
K1908.06X12	6	12	1,5	6	0,9	0,6
K1908.06X14	6	14	1,5	6	0,9	0,6
K1908.06X16	6	16	1,5	6	0,9	0,6
K1908.06X18	6	18	1,5	6	0,9	0,6
K1908.06X20	6	20	1,5	6	0,9	0,6
K1908.06X22	6	22	1,5	6	0,9	0,6
K1908.06X24	6	24	1,5	6	0,9	0,6
K1908.06X28	6	28	1,5	6	0,9	0,6
K1908.06X30	6	30	1,5	6	0,9	0,6
K1908.06X32	6	32	1,5	6	0,9	0,6
K1908.06X36	6	36	1,5	6	0,9	0,6
K1908.06X40	6	40	1,5	6	0,9	0,6
K1908.06X45	6	45	1,5	6	0,9	0,6
K1908.06X50	6	50	1,5	6	0,9	0,6
K1908.06X55	6	55	1,5	6	0,9	0,6
K1908.06X60	6	60	1,5	6	0,9	0,6
K1908.08X12	8	12	1,8	8	1,2	0,8
K1908.08X14	8	14	1,8	8	1,2	0,8
K1908.08X16	8	16	1,8	8	1,2	0,8
K1908.08X18	8	18	1,8	8	1,2	0,8
K1908.08X20	8	20	1,8	8	1,2	0,8
K1908.08X22	8	22	1,8	8	1,2	0,8

Cylinderstift DIN 6325

Artikelöversikt

Beställningsnr.	D	L1 = längd	L2	R	Z1	Z2
K1908.08X24	8	24	1,8	8	1,2	0,8
K1908.08X28	8	28	1,8	8	1,2	0,8
K1908.08X30	8	30	1,8	8	1,2	0,8
K1908.08X32	8	32	1,8	8	1,2	0,8
K1908.08X36	8	36	1,8	8	1,2	0,8
K1908.08X40	8	40	1,8	8	1,2	0,8
K1908.08X45	8	45	1,8	8	1,2	0,8
K1908.08X50	8	50	1,8	8	1,2	0,8
K1908.08X55	8	55	1,8	8	1,2	0,8
K1908.08X60	8	60	1,8	8	1,2	0,8
K1908.08X70	8	70	1,8	8	1,2	0,8
K1908.08X80	8	80	1,8	8	1,2	0,8
K1908.10X16	10	16	2	10	1,5	1
K1908.10X18	10	18	2	10	1,5	1
K1908.10X20	10	20	2	10	1,5	1
K1908.10X24	10	24	2	10	1,5	1
K1908.10X28	10	28	2	10	1,5	1
K1908.10X30	10	30	2	10	1,5	1
K1908.10X32	10	32	2	10	1,5	1
K1908.10X36	10	36	2	10	1,5	1
K1908.10X40	10	40	2	10	1,5	1
K1908.10X45	10	45	2	10	1,5	1
K1908.10X50	10	50	2	10	1,5	1
K1908.10X55	10	55	2	10	1,5	1
K1908.10X60	10	60	2	10	1,5	1
K1908.10X70	10	70	2	10	1,5	1
K1908.10X80	10	80	2	10	1,5	1
K1908.10X90	10	90	2	10	1,5	1
K1908.10X100	10	100	2	10	1,5	1
K1908.12X18	12	18	2,5	12	1,8	1,3
K1908.12X20	12	20	2,5	12	1,8	1,3
K1908.12X24	12	24	2,5	12	1,8	1,3
K1908.12X28	12	28	2,5	12	1,8	1,3
K1908.12X30	12	30	2,5	12	1,8	1,3
K1908.12X32	12	32	2,5	12	1,8	1,3
K1908.12X36	12	36	2,5	12	1,8	1,3
K1908.12X40	12	40	2,5	12	1,8	1,3
K1908.12X45	12	45	2,5	12	1,8	1,3
K1908.12X50	12	50	2,5	12	1,8	1,3
K1908.12X55	12	55	2,5	12	1,8	1,3
K1908.12X60	12	60	2,5	12	1,8	1,3
K1908.12X70	12	70	2,5	12	1,8	1,3
K1908.12X80	12	80	2,5	12	1,8	1,3
K1908.12X90	12	90	2,5	12	1,8	1,3
K1908.12X100	12	100	2,5	12	1,8	1,3
K1908.12X120	12	120	2,5	12	1,8	1,3
K1908.14X24	14	24	2,5	16	2	1,3
K1908.14X28	14	28	2,5	16	2	1,3
K1908.14X32	14	32	2,5	16	2	1,3
K1908.14X36	14	36	2,5	16	2	1,3
K1908.14X40	14	40	2,5	16	2	1,3
K1908.14X45	14	45	2,5	16	2	1,3
K1908.14X50	14	50	2,5	16	2	1,3
K1908.14X55	14	55	2,5	16	2	1,3
K1908.14X60	14	60	2,5	16	2	1,3
K1908.14X70	14	70	2,5	16	2	1,3
K1908.14X80	14	80	2,5	16	2	1,3
K1908.14X90	14	90	2,5	16	2	1,3
K1908.14X100	14	100	2,5	16	2	1,3
K1908.14X120	14	120	2,5	16	2	1,3
K1908.16X24	16	24	3	16	2,5	1,7
K1908.16X28	16	28	3	16	2,5	1,7
K1908.16X32	16	32	3	16	2,5	1,7

Cylinderstift DIN 6325**Artikelöversikt**

Beställningsnr.	D	L1 = längd	L2	R	Z1	Z2
K1908.16X36	16	36	3	16	2,5	1,7
K1908.16X40	16	40	3	16	2,5	1,7
K1908.16X45	16	45	3	16	2,5	1,7
K1908.16X50	16	50	3	16	2,5	1,7
K1908.16X55	16	55	3	16	2,5	1,7
K1908.16X60	16	60	3	16	2,5	1,7
K1908.16X70	16	70	3	16	2,5	1,7
K1908.16X80	16	80	3	16	2,5	1,7
K1908.16X90	16	90	3	16	2,5	1,7
K1908.16X100	16	100	3	16	2,5	1,7
K1908.16X110	16	110	3	16	2,5	1,7
K1908.16X120	16	120	3	16	2,5	1,7