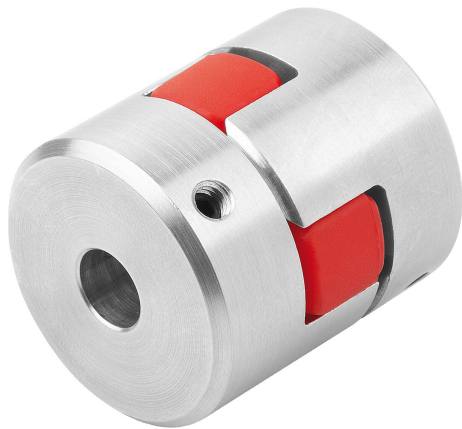


Elastomer-klokopplingar med gängstift

Artikelbeskrivning/produktbilder



Beskrivning

Material:

Nav i aluminium.

Kopplingsstjärna i polyuretan.

Utförande:

Nav blankt.

Kopplingsstjärna blå 80 Shore A.

Kopplingsstjärna gul 92 Shore A.

Kopplingsstjärna röd 98 Shore A.

Anmärkning:

Elastomer-klokopplingar består av två nav med en elastomer-kopplingsstjärna. De lämpar sig för utjämning av axiella, radiella och vinklande inriktningssfel samt för dämpning av svängningar och vridmomentstötter.

Kopplingsstjärnan av polyuretan finns i olika hårdhetsgrader. Med kopplingsstjärnans tilltagande hårdhet stiger det vridmoment som ska överföras och styvheten, med minskande hårdhet ökar flyttförmågan och dämpningen.

Genom att förspänna kopplingsstjärnan i kopplingsnaven blir denna variant spelfri.

Levereras omonterat.

Temperaturområde:

Blå 80 Shore A: -50 °C till +80 °C. Kort -60 °C till +120 °C.

Gul 92 Shore A: -30 °C till +90 °C. Kort -50 °C till +120 °C.

Röd 98 Shore A: -30 °C till +90 °C. Kort -40 °C till +120 °C.

Montage:

Elastomer-klokopplingarna har en H7-passning. Det rekommenderade passningsspelet är 0,02–0,05 mm. Detta passningsspel och inoljning av axeltapparna underlättar monteringen och demonteringen.

För monteringen skjuts elastomer-klokopplingens nav på axlarna och säkras med gängstift.

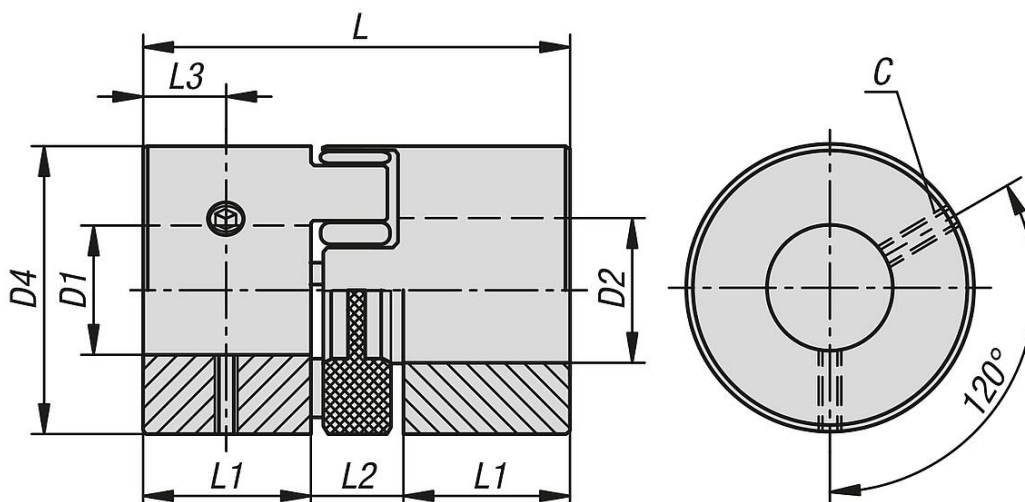
På begäran:

Önskade navhål D1 och D2 separat med toleransklass eller -område.

Kilspår enligt DIN 6885

Elastomer-kloppingar med gängstift

Ritningar



Artikelöversikt

Elastomer-kloppingar med gängstift

Beställningsnr.	Storlek	Färg komponent	Tröghetsmoment (gm ²)	Torsionsstyvhet statiskt (Nm/hjul)	Torsionsstyvhet dynamiskt (Nm/hjul)	Fjäderstyvhet radiellt (N/mm)	max. axelförskjutning radiellt (mm)
K1894.07800220404	7	blå	0,00018	8,6	26	114	0,15
K1894.07800220405	7	blå	0,00018	8,6	26	114	0,15
K1894.07800220406	7	blå	0,00018	8,6	26	114	0,15
K1894.07800220505	7	blå	0,00018	8,6	26	114	0,15
K1894.07800220506	7	blå	0,00018	8,6	26	114	0,15
K1894.07800220606	7	blå	0,00018	8,6	26	114	0,15
K1894.09800300606	9	blå	0,00105	17,2	52	125	0,2
K1894.09800300608	9	blå	0,00105	17,2	52	125	0,2
K1894.09800300609	9	blå	0,00105	17,2	52	125	0,2
K1894.09800300808	9	blå	0,00105	17,2	52	125	0,2
K1894.09800300809	9	blå	0,00105	17,2	52	125	0,2
K1894.09800300909	9	blå	0,00105	17,2	52	125	0,2
K1894.12800340606	12	blå	0,00309	84,3	252	274	0,2
K1894.12800340608	12	blå	0,00309	84,3	252	274	0,2
K1894.12800340610	12	blå	0,00309	84,3	252	274	0,2
K1894.12800340808	12	blå	0,00309	84,3	252	274	0,2
K1894.12800340810	12	blå	0,00309	84,3	252	274	0,2
K1894.12800341010	12	blå	0,00309	84,3	252	274	0,2
K1894.14800350606	14	blå	0,006	60,2	180	153	0,21
K1894.14800350808	14	blå	0,006	60,2	180	153	0,21
K1894.14800350810	14	blå	0,006	60,2	180	153	0,21
K1894.14800350812	14	blå	0,006	60,2	180	153	0,21
K1894.14800350814	14	blå	0,006	60,2	180	153	0,21
K1894.14800351010	14	blå	0,006	60,2	180	153	0,21
K1894.14800351012	14	blå	0,006	60,2	180	153	0,21
K1894.14800351014	14	blå	0,006	60,2	180	153	0,21
K1894.14800351212	14	blå	0,006	60,2	180	153	0,21
K1894.14800351214	14	blå	0,006	60,2	180	153	0,21
K1894.14800351414	14	blå	0,006	60,2	180	153	0,21
K1894.19800661010	19	blå	0,04	618	1065	582	0,15
K1894.19800661212	19	blå	0,04	618	1065	582	0,15
K1894.19800661214	19	blå	0,04	618	1065	582	0,15
K1894.19800661215	19	blå	0,04	618	1065	582	0,15
K1894.19800661216	19	blå	0,04	618	1065	582	0,15
K1894.19800661414	19	blå	0,04	618	1065	582	0,15

Elastomer-kloppingar med gängstift

Artikelöversikt

Beställningsnr.	Storlek	Färg komponent	Tröghetsmoment (gm ²)	Torsionsstyvhet statiskt (Nm/hjul)	Torsionsstyvhet dynamiskt (Nm/hjul)	Fjäderstyvhet radiell (N/mm)	max. axelförskjutning radiellt (mm)
K1894.19800661415	19	blå	0,04	618	1065	582	0,15
K1894.19800661416	19	blå	0,04	618	1065	582	0,15
K1894.19800661515	19	blå	0,04	618	1065	582	0,15
K1894.19800661516	19	blå	0,04	618	1065	582	0,15
K1894.19800661616	19	blå	0,04	618	1065	582	0,15
K1894.24800781616	24	blå	0,171	860	1390	840	0,2
K1894.24800781818	24	blå	0,171	860	1390	840	0,2
K1894.24800781819	24	blå	0,171	860	1390	840	0,2
K1894.24800781820	24	blå	0,171	860	1390	840	0,2
K1894.24800781825	24	blå	0,171	860	1390	840	0,2
K1894.24800781919	24	blå	0,171	860	1390	840	0,2
K1894.24800781920	24	blå	0,171	860	1390	840	0,2
K1894.24800781925	24	blå	0,171	860	1390	840	0,2
K1894.24800782020	24	blå	0,171	860	1390	840	0,2
K1894.24800782025	24	blå	0,171	860	1390	840	0,2
K1894.24800782525	24	blå	0,171	860	1390	840	0,2
K1894.28800902020	28	blå	0,368	1370	2350	990	0,2
K1894.28800902424	28	blå	0,368	1370	2350	990	0,2
K1894.28800902828	28	blå	0,368	1370	2350	990	0,2
K1894.28800903232	28	blå	0,368	1370	2350	990	0,2
K1894.05920150303	5	gul	0,0000216	5,16	16	154	0,06
K1894.05920150304	5	gul	0,0000216	5,16	16	154	0,06
K1894.05920150305	5	gul	0,0000216	5,16	16	154	0,06
K1894.05920150404	5	gul	0,0000216	5,16	16	154	0,06
K1894.05920150405	5	gul	0,0000216	5,16	16	154	0,06
K1894.05920150505	5	gul	0,0000216	5,16	16	154	0,06
K1894.07920220404	7	gul	0,00018	14,3	43	219	0,1
K1894.07920220405	7	gul	0,00018	14,3	43	219	0,1
K1894.07920220406	7	gul	0,00018	14,3	43	219	0,1
K1894.07920220505	7	gul	0,00018	14,3	43	219	0,1
K1894.07920220506	7	gul	0,00018	14,3	43	219	0,1
K1894.07920220606	7	gul	0,00018	14,3	43	219	0,1
K1894.09920300606	9	gul	0,00105	31,5	95	292	0,15
K1894.09920300608	9	gul	0,00105	31,5	95	292	0,15
K1894.09920300609	9	gul	0,00105	31,5	95	292	0,15
K1894.09920300808	9	gul	0,00105	31,5	95	292	0,15
K1894.09920300809	9	gul	0,00105	31,5	95	292	0,15
K1894.09920300909	9	gul	0,00105	31,5	95	292	0,15
K1894.12920340606	12	gul	0,00309	160,4	482	470	0,14
K1894.12920340608	12	gul	0,00309	160,4	482	470	0,14
K1894.12920340610	12	gul	0,00309	160,4	482	470	0,14
K1894.12920340808	12	gul	0,00309	160,4	482	470	0,14
K1894.12920340810	12	gul	0,00309	160,4	482	470	0,14
K1894.12920341010	12	gul	0,00309	160,4	482	470	0,14
K1894.14920350606	14	gul	0,006	114,6	344	336	0,15
K1894.14920350808	14	gul	0,006	114,6	344	336	0,15
K1894.14920350810	14	gul	0,006	114,6	344	336	0,15
K1894.14920350812	14	gul	0,006	114,6	344	336	0,15
K1894.14920350814	14	gul	0,006	114,6	344	336	0,15
K1894.14920351010	14	gul	0,006	114,6	344	336	0,15
K1894.14920351012	14	gul	0,006	114,6	344	336	0,15
K1894.14920351014	14	gul	0,006	114,6	344	336	0,15
K1894.14920351212	14	gul	0,006	114,6	344	336	0,15
K1894.14920351214	14	gul	0,006	114,6	344	336	0,15
K1894.14920351414	14	gul	0,006	114,6	344	336	0,15
K1894.19920661010	19	gul	0,04	1090	1815	1120	0,1
K1894.19920661212	19	gul	0,04	1090	1815	1120	0,1
K1894.19920661214	19	gul	0,04	1090	1815	1120	0,1
K1894.19920661215	19	gul	0,04	1090	1815	1120	0,1
K1894.19920661216	19	gul	0,04	1090	1815	1120	0,1
K1894.19920661414	19	gul	0,04	1090	1815	1120	0,1

Elastomer-kloppingar med gängstift

Artikelöversikt

Beställningsnr.	Storlek	Färg komponent	Tröghetsmoment (gm ²)	Torsionsstyvhets statiskt (Nm/hjul)	Torsionsstyvhets dynamiskt (Nm/hjul)	Fjäderstyvhets radiell (N/mm)	max. axelförskjutning radiellt (mm)
K1894.19920661415	19	gul	0,04	1090	1815	1120	0,1
K1894.19920661416	19	gul	0,04	1090	1815	1120	0,1
K1894.19920661515	19	gul	0,04	1090	1815	1120	0,1
K1894.19920661516	19	gul	0,04	1090	1815	1120	0,1
K1894.19920661616	19	gul	0,04	1090	1815	1120	0,1
K1894.24920781616	24	gul	0,171	2300	5130	1900	0,15
K1894.24920781818	24	gul	0,171	2300	5130	1900	0,15
K1894.24920781819	24	gul	0,171	2300	5130	1900	0,15
K1894.24920781820	24	gul	0,171	2300	5130	1900	0,15
K1894.24920781825	24	gul	0,171	2300	5130	1900	0,15
K1894.24920781919	24	gul	0,171	2300	5130	1900	0,15
K1894.24920781920	24	gul	0,171	2300	5130	1900	0,15
K1894.24920781925	24	gul	0,171	2300	5130	1900	0,15
K1894.24920782020	24	gul	0,171	2300	5130	1900	0,15
K1894.24920782025	24	gul	0,171	2300	5130	1900	0,15
K1894.24920782525	24	gul	0,171	2300	5130	1900	0,15
K1894.28920902020	28	gul	0,368	4080	6745	1780	0,15
K1894.28920902424	28	gul	0,368	4080	6745	1780	0,15
K1894.28920902828	28	gul	0,368	4080	6745	1780	0,15
K1894.28920903232	28	gul	0,368	4080	6745	1780	0,15
K1894.38921142020	38	gul	1,125	6525	12000	2350	0,17
K1894.38921142828	38	gul	1,125	6525	12000	2350	0,17
K1894.38921143232	38	gul	1,125	6525	12000	2350	0,17
K1894.38921143838	38	gul	1,125	6525	12000	2350	0,17
K1894.42921262020	42	gul	1,6103	10870	20500	4100	0,19
K1894.42921263232	42	gul	1,6103	10870	20500	4100	0,19
K1894.42921263838	42	gul	1,6103	10870	20500	4100	0,19
K1894.42921264545	42	gul	1,6103	10870	20500	4100	0,19
K1894.48921402020	48	gul	4,124	12968	22800	4500	0,23
K1894.48921403838	48	gul	4,124	12968	22800	4500	0,23
K1894.48921404545	48	gul	4,124	12968	22800	4500	0,23
K1894.48921405050	48	gul	4,124	12968	22800	4500	0,23
K1894.07980220404	7	röd	0,00018	22,9	69	421	0,1
K1894.07980220405	7	röd	0,00018	22,9	69	421	0,1
K1894.07980220406	7	röd	0,00018	22,9	69	421	0,1
K1894.07980220505	7	röd	0,00018	22,9	69	421	0,1
K1894.07980220506	7	röd	0,00018	22,9	69	421	0,1
K1894.07980220606	7	röd	0,00018	22,9	69	421	0,1
K1894.09980300606	9	röd	0,00105	51,6	155	518	0,1
K1894.09980300608	9	röd	0,00105	51,6	155	518	0,1
K1894.09980300609	9	röd	0,00105	51,6	155	518	0,1
K1894.09980300808	9	röd	0,00105	51,6	155	518	0,1
K1894.09980300809	9	röd	0,00105	51,6	155	518	0,1
K1894.09980300909	9	röd	0,00105	51,6	155	518	0,1
K1894.12980340606	12	röd	0,00309	240,7	718	846	0,08
K1894.12980340608	12	röd	0,00309	240,7	718	846	0,08
K1894.12980340610	12	röd	0,00309	240,7	718	846	0,08
K1894.12980340808	12	röd	0,00309	240,7	718	846	0,08
K1894.12980340810	12	röd	0,00309	240,7	718	846	0,08
K1894.12980341010	12	röd	0,00309	240,7	718	846	0,08
K1894.14980350606	14	röd	0,006	171,9	513	654	0,09
K1894.14980350808	14	röd	0,006	171,9	513	654	0,09
K1894.14980350810	14	röd	0,006	171,9	513	654	0,09
K1894.14980350812	14	röd	0,006	171,9	513	654	0,09
K1894.14980350814	14	röd	0,006	171,9	513	654	0,09
K1894.14980351010	14	röd	0,006	171,9	513	654	0,09
K1894.14980351012	14	röd	0,006	171,9	513	654	0,09
K1894.14980351014	14	röd	0,006	171,9	513	654	0,09
K1894.14980351212	14	röd	0,006	171,9	513	654	0,09
K1894.14980351214	14	röd	0,006	171,9	513	654	0,09
K1894.14980351414	14	röd	0,006	171,9	513	654	0,09

Elastomer-kloppingar med gängstift

Artikelöversikt

Beställningsnr.	Storlek	Färg komponent	Tröghetsmoment (gm ²)	Torsionsstyvhet statiskt (Nm/hjul)	Torsionsstyvhet dynamiskt (Nm/hjul)	Fjäderstyvhet radiell (N/mm)	max. axelförskjutning radiellt (mm)
K1894.19980661010	19	röd	0,04	1512	2540	2010	0,06
K1894.19980661212	19	röd	0,04	1512	2540	2010	0,06
K1894.19980661214	19	röd	0,04	1512	2540	2010	0,06
K1894.19980661215	19	röd	0,04	1512	2540	2010	0,06
K1894.19980661216	19	röd	0,04	1512	2540	2010	0,06
K1894.19980661414	19	röd	0,04	1512	2540	2010	0,06
K1894.19980661415	19	röd	0,04	1512	2540	2010	0,06
K1894.19980661416	19	röd	0,04	1512	2540	2010	0,06
K1894.19980661515	19	röd	0,04	1512	2540	2010	0,06
K1894.19980661516	19	röd	0,04	1512	2540	2010	0,06
K1894.19980661616	19	röd	0,04	1512	2540	2010	0,06
K1894.24980781616	24	röd	0,171	3700	8130	2940	0,11
K1894.24980781818	24	röd	0,171	3700	8130	2940	0,11
K1894.24980781819	24	röd	0,171	3700	8130	2940	0,11
K1894.24980781820	24	röd	0,171	3700	8130	2940	0,11
K1894.24980781825	24	röd	0,171	3700	8130	2940	0,11
K1894.24980781919	24	röd	0,171	3700	8130	2940	0,11
K1894.24980781920	24	röd	0,171	3700	8130	2940	0,11
K1894.24980781925	24	röd	0,171	3700	8130	2940	0,11
K1894.24980782020	24	röd	0,171	3700	8130	2940	0,11
K1894.24980782025	24	röd	0,171	3700	8130	2940	0,11
K1894.24980782525	24	röd	0,171	3700	8130	2940	0,11
K1894.28980902020	28	röd	0,368	6410	9920	3200	0,11
K1894.28980902424	28	röd	0,368	6410	9920	3200	0,11
K1894.28980902828	28	röd	0,368	6410	9920	3200	0,11
K1894.28980903232	28	röd	0,368	6410	9920	3200	0,11
K1894.38981142020	38	röd	1,125	11800	21850	4400	0,12
K1894.38981142828	38	röd	1,125	11800	21850	4400	0,12
K1894.38981143232	38	röd	1,125	11800	21850	4400	0,12
K1894.38981143838	38	röd	1,125	11800	21850	4400	0,12
K1894.42981262020	42	röd	1,6103	21594	37692	5940	0,14
K1894.42981263232	42	röd	1,6103	21594	37692	5940	0,14
K1894.42981263838	42	röd	1,6103	21594	37692	5940	0,14
K1894.42981264545	42	röd	1,6103	21594	37692	5940	0,14
K1894.48981402020	48	röd	4,124	25759	49400	6820	0,16
K1894.48981403838	48	röd	4,124	25759	49400	6820	0,16
K1894.48981404545	48	röd	4,124	25759	49400	6820	0,16
K1894.48981405050	48	röd	4,124	25759	49400	6820	0,16

Beställningsnr.	max. axelförskjutning axiellt (mm)	max. vinkelförskjutning (°)	Max. vridmoment Nm	Kopplingsstjärna hårdhet	Nominellt vridmoment Nm
K1894.07800220404	+0,6 / -0,3	1,1	1,4	80 Shore A	0,7
K1894.07800220405	+0,6 / -0,3	1,1	1,4	80 Shore A	0,7
K1894.07800220406	+0,6 / -0,3	1,1	1,4	80 Shore A	0,7
K1894.07800220505	+0,6 / -0,3	1,1	1,4	80 Shore A	0,7
K1894.07800220506	+0,6 / -0,3	1,1	1,4	80 Shore A	0,7
K1894.07800220606	+0,6 / -0,3	1,1	1,4	80 Shore A	0,7
K1894.09800300606	+0,8 / -0,4	1,1	3,6	80 Shore A	1,8
K1894.09800300608	+0,8 / -0,4	1,1	3,6	80 Shore A	1,8
K1894.09800300609	+0,8 / -0,4	1,1	3,6	80 Shore A	1,8
K1894.09800300808	+0,8 / -0,4	1,1	3,6	80 Shore A	1,8
K1894.09800300809	+0,8 / -0,4	1,1	3,6	80 Shore A	1,8
K1894.09800300909	+0,8 / -0,4	1,1	3,6	80 Shore A	1,8
K1894.12800340606	+0,9 / -0,4	1,1	6	80 Shore A	3
K1894.12800340608	+0,9 / -0,4	1,1	6	80 Shore A	3
K1894.12800340610	+0,9 / -0,4	1,1	6	80 Shore A	3
K1894.12800340808	+0,9 / -0,4	1,1	6	80 Shore A	3
K1894.12800340810	+0,9 / -0,4	1,1	6	80 Shore A	3
K1894.12800341010	+0,9 / -0,4	1,1	6	80 Shore A	3
K1894.14800350606	+1 / -0,5	1,1	8	80 Shore A	4

Elastomer-kloppingar med gängstift

Artikelöversikt

Beställningsnr.	max. axelförskjutning axiellt (mm)	max. vinkelförskjutning (°)	Max. vridmoment Nm	Kopplingsstjärna hårdhet	Nominellt vridmoment Nm
K1894.14800350808	+1 / -0,5	1,1	8	80 Shore A	4
K1894.14800350810	+1 / -0,5	1,1	8	80 Shore A	4
K1894.14800350812	+1 / -0,5	1,1	8	80 Shore A	4
K1894.14800350814	+1 / -0,5	1,1	8	80 Shore A	4
K1894.14800351010	+1 / -0,5	1,1	8	80 Shore A	4
K1894.14800351012	+1 / -0,5	1,1	8	80 Shore A	4
K1894.14800351014	+1 / -0,5	1,1	8	80 Shore A	4
K1894.14800351212	+1 / -0,5	1,1	8	80 Shore A	4
K1894.14800351214	+1 / -0,5	1,1	8	80 Shore A	4
K1894.14800351414	+1 / -0,5	1,1	8	80 Shore A	4
K1894.19800661010	+1,2 / -0,5	1,1	12	80 Shore A	6
K1894.19800661212	+1,2 / -0,5	1,1	12	80 Shore A	6
K1894.19800661214	+1,2 / -0,5	1,1	12	80 Shore A	6
K1894.19800661215	+1,2 / -0,5	1,1	12	80 Shore A	6
K1894.19800661216	+1,2 / -0,5	1,1	12	80 Shore A	6
K1894.19800661414	+1,2 / -0,5	1,1	12	80 Shore A	6
K1894.19800661415	+1,2 / -0,5	1,1	12	80 Shore A	6
K1894.19800661416	+1,2 / -0,5	1,1	12	80 Shore A	6
K1894.19800661515	+1,2 / -0,5	1,1	12	80 Shore A	6
K1894.19800661516	+1,2 / -0,5	1,1	12	80 Shore A	6
K1894.19800661616	+1,2 / -0,5	1,1	12	80 Shore A	6
K1894.24800781616	+1,4 / -0,5	1	34	80 Shore A	17
K1894.24800781818	+1,4 / -0,5	1	34	80 Shore A	17
K1894.24800781819	+1,4 / -0,5	1	34	80 Shore A	17
K1894.24800781820	+1,4 / -0,5	1	34	80 Shore A	17
K1894.24800781825	+1,4 / -0,5	1	34	80 Shore A	17
K1894.24800781919	+1,4 / -0,5	1	34	80 Shore A	17
K1894.24800781920	+1,4 / -0,5	1	34	80 Shore A	17
K1894.24800781925	+1,4 / -0,5	1	34	80 Shore A	17
K1894.24800782020	+1,4 / -0,5	1	34	80 Shore A	17
K1894.24800782025	+1,4 / -0,5	1	34	80 Shore A	17
K1894.24800782525	+1,4 / -0,5	1	34	80 Shore A	17
K1894.28800902020	+1,5 / -0,7	1,3	92	80 Shore A	46
K1894.28800902424	+1,5 / -0,7	1,3	92	80 Shore A	46
K1894.28800902828	+1,5 / -0,7	1,3	92	80 Shore A	46
K1894.28800903232	+1,5 / -0,7	1,3	92	80 Shore A	46
K1894.05920150303	+0,4 / -0,2	1	0,6	92 Shore A	0,5
K1894.05920150304	+0,4 / -0,2	1	0,6	92 Shore A	0,5
K1894.05920150305	+0,4 / -0,2	1	0,6	92 Shore A	0,5
K1894.05920150404	+0,4 / -0,2	1	0,6	92 Shore A	0,5
K1894.05920150405	+0,4 / -0,2	1	0,6	92 Shore A	0,5
K1894.05920150505	+0,4 / -0,2	1	0,6	92 Shore A	0,5
K1894.07920220404	+0,6 / -0,3	1	2,4	92 Shore A	1,2
K1894.07920220405	+0,6 / -0,3	1	2,4	92 Shore A	1,2
K1894.07920220406	+0,6 / -0,3	1	2,4	92 Shore A	1,2
K1894.07920220505	+0,6 / -0,3	1	2,4	92 Shore A	1,2
K1894.07920220506	+0,6 / -0,3	1	2,4	92 Shore A	1,2
K1894.07920220606	+0,6 / -0,3	1	2,4	92 Shore A	1,2
K1894.09920300606	+0,8 / -0,4	1	6	92 Shore A	3
K1894.09920300608	+0,8 / -0,4	1	6	92 Shore A	3
K1894.09920300609	+0,8 / -0,4	1	6	92 Shore A	3
K1894.09920300808	+0,8 / -0,4	1	6	92 Shore A	3
K1894.09920300809	+0,8 / -0,4	1	6	92 Shore A	3
K1894.09920300909	+0,8 / -0,4	1	6	92 Shore A	3
K1894.12920340606	+0,9 / -0,4	1	10	92 Shore A	5
K1894.12920340608	+0,9 / -0,4	1	10	92 Shore A	5
K1894.12920340610	+0,9 / -0,4	1	10	92 Shore A	5
K1894.12920340808	+0,9 / -0,4	1	10	92 Shore A	5
K1894.12920340810	+0,9 / -0,4	1	10	92 Shore A	5
K1894.12920341010	+0,9 / -0,4	1	10	92 Shore A	5
K1894.14920350606	+1 / -0,5	1	15	92 Shore A	7,5

Elastomer-kloppingar med gängstift

Artikelöversikt

Beställningsnr.	max. axelförskjutning axiellt (mm)	max. vinkelförskjutning (°)	Max. vridmoment Nm	Kopplingsstjärna hårdhet	Nominellt vridmoment Nm
K1894.14920350808	+1 / -0,5	1	15	92 Shore A	7,5
K1894.14920350810	+1 / -0,5	1	15	92 Shore A	7,5
K1894.14920350812	+1 / -0,5	1	15	92 Shore A	7,5
K1894.14920350814	+1 / -0,5	1	15	92 Shore A	7,5
K1894.14920351010	+1 / -0,5	1	15	92 Shore A	7,5
K1894.14920351012	+1 / -0,5	1	15	92 Shore A	7,5
K1894.14920351014	+1 / -0,5	1	15	92 Shore A	7,5
K1894.14920351212	+1 / -0,5	1	15	92 Shore A	7,5
K1894.14920351214	+1 / -0,5	1	15	92 Shore A	7,5
K1894.14920351414	+1 / -0,5	1	15	92 Shore A	7,5
K1894.19920661010	+1,2 / -0,5	1	24	92 Shore A	12
K1894.19920661212	+1,2 / -0,5	1	24	92 Shore A	12
K1894.19920661214	+1,2 / -0,5	1	24	92 Shore A	12
K1894.19920661215	+1,2 / -0,5	1	24	92 Shore A	12
K1894.19920661216	+1,2 / -0,5	1	24	92 Shore A	12
K1894.19920661414	+1,2 / -0,5	1	24	92 Shore A	12
K1894.19920661415	+1,2 / -0,5	1	24	92 Shore A	12
K1894.19920661416	+1,2 / -0,5	1	24	92 Shore A	12
K1894.19920661515	+1,2 / -0,5	1	24	92 Shore A	12
K1894.19920661516	+1,2 / -0,5	1	24	92 Shore A	12
K1894.19920661616	+1,2 / -0,5	1	24	92 Shore A	12
K1894.24920781616	+1,4 / -0,5	1	70	92 Shore A	35
K1894.24920781818	+1,4 / -0,5	1	70	92 Shore A	35
K1894.24920781819	+1,4 / -0,5	1	70	92 Shore A	35
K1894.24920781820	+1,4 / -0,5	1	70	92 Shore A	35
K1894.24920781825	+1,4 / -0,5	1	70	92 Shore A	35
K1894.24920781919	+1,4 / -0,5	1	70	92 Shore A	35
K1894.24920781920	+1,4 / -0,5	1	70	92 Shore A	35
K1894.24920781925	+1,4 / -0,5	1	70	92 Shore A	35
K1894.24920782020	+1,4 / -0,5	1	70	92 Shore A	35
K1894.24920782025	+1,4 / -0,5	1	70	92 Shore A	35
K1894.24920782525	+1,4 / -0,5	1	70	92 Shore A	35
K1894.28920902020	+1,5 / -0,7	1	190	92 Shore A	95
K1894.28920902424	+1,5 / -0,7	1	190	92 Shore A	95
K1894.28920902828	+1,5 / -0,7	1	190	92 Shore A	95
K1894.28920903232	+1,5 / -0,7	1	190	92 Shore A	95
K1894.38921142020	+1,8 / -0,7	1	380	92 Shore A	190
K1894.38921142828	+1,8 / -0,7	1	380	92 Shore A	190
K1894.38921143232	+1,8 / -0,7	1	380	92 Shore A	190
K1894.38921143838	+1,8 / -0,7	1	380	92 Shore A	190
K1894.42921262020	+2 / -1	1	830	92 Shore A	265
K1894.42921263232	+2 / -1	1	830	92 Shore A	265
K1894.42921263838	+2 / -1	1	830	92 Shore A	265
K1894.42921264545	+2 / -1	1	830	92 Shore A	265
K1894.48921402020	+2,1 / -1	1	620	92 Shore A	310
K1894.48921403838	+2,1 / -1	1	620	92 Shore A	310
K1894.48921404545	+2,1 / -1	1	620	92 Shore A	310
K1894.48921405050	+2,1 / -1	1	620	92 Shore A	310
K1894.07980220404	+0,6 / -0,3	1	4	98 Shore A	2
K1894.07980220405	+0,6 / -0,3	1	4	98 Shore A	2
K1894.07980220406	+0,6 / -0,3	1	4	98 Shore A	2
K1894.07980220505	+0,6 / -0,3	1	4	98 Shore A	2
K1894.07980220506	+0,6 / -0,3	1	4	98 Shore A	2
K1894.07980220606	+0,6 / -0,3	1	4	98 Shore A	2
K1894.09980300606	+0,8 / -0,4	0,9	10	98 Shore A	5
K1894.09980300608	+0,8 / -0,4	0,9	10	98 Shore A	5
K1894.09980300609	+0,8 / -0,4	0,9	10	98 Shore A	5
K1894.09980300808	+0,8 / -0,4	0,9	10	98 Shore A	5
K1894.09980300809	+0,8 / -0,4	0,9	10	98 Shore A	5
K1894.09980300909	+0,8 / -0,4	0,9	10	98 Shore A	5
K1894.12980340606	+0,9 / -0,4	0,9	18	98 Shore A	9

Elastomer-kloppingar med gängstift

Artikelöversikt

Beställningsnr.	max. axelförskjutning axiellt (mm)	max. vinkelförskjutning (°)	Max. vridmoment Nm	Kopplingsstjärna hårdhet	Nominellt vridmoment Nm
K1894.12980340608	+0,9 / -0,4	0,9	18	98 Shore A	9
K1894.12980340610	+0,9 / -0,4	0,9	18	98 Shore A	9
K1894.12980340808	+0,9 / -0,4	0,9	18	98 Shore A	9
K1894.12980340810	+0,9 / -0,4	0,9	18	98 Shore A	9
K1894.12980341010	+0,9 / -0,4	0,9	18	98 Shore A	9
K1894.14980350606	+1 / -0,5	0,9	25	98 Shore A	12,5
K1894.14980350808	+1 / -0,5	0,9	25	98 Shore A	12,5
K1894.14980350810	+1 / -0,5	0,9	25	98 Shore A	12,5
K1894.14980350812	+1 / -0,5	0,9	25	98 Shore A	12,5
K1894.14980350814	+1 / -0,5	0,9	25	98 Shore A	12,5
K1894.14980351010	+1 / -0,5	0,9	25	98 Shore A	12,5
K1894.14980351012	+1 / -0,5	0,9	25	98 Shore A	12,5
K1894.14980351014	+1 / -0,5	0,9	25	98 Shore A	12,5
K1894.14980351212	+1 / -0,5	0,9	25	98 Shore A	12,5
K1894.14980351214	+1 / -0,5	0,9	25	98 Shore A	12,5
K1894.14980351414	+1 / -0,5	0,9	25	98 Shore A	12,5
K1894.19980661010	+1,2 / -0,5	0,9	42	98 Shore A	21
K1894.19980661212	+1,2 / -0,5	0,9	42	98 Shore A	21
K1894.19980661214	+1,2 / -0,5	0,9	42	98 Shore A	21
K1894.19980661215	+1,2 / -0,5	0,9	42	98 Shore A	21
K1894.19980661216	+1,2 / -0,5	0,9	42	98 Shore A	21
K1894.19980661414	+1,2 / -0,5	0,9	42	98 Shore A	21
K1894.19980661415	+1,2 / -0,5	0,9	42	98 Shore A	21
K1894.19980661416	+1,2 / -0,5	0,9	42	98 Shore A	21
K1894.19980661515	+1,2 / -0,5	0,9	42	98 Shore A	21
K1894.19980661516	+1,2 / -0,5	0,9	42	98 Shore A	21
K1894.19980661616	+1,2 / -0,5	0,9	42	98 Shore A	21
K1894.24980781616	+1,4 / -0,5	0,9	120	98 Shore A	60
K1894.24980781818	+1,4 / -0,5	0,9	120	98 Shore A	60
K1894.24980781819	+1,4 / -0,5	0,9	120	98 Shore A	60
K1894.24980781820	+1,4 / -0,5	0,9	120	98 Shore A	60
K1894.24980781825	+1,4 / -0,5	0,9	120	98 Shore A	60
K1894.24980781919	+1,4 / -0,5	0,9	120	98 Shore A	60
K1894.24980781920	+1,4 / -0,5	0,9	120	98 Shore A	60
K1894.24980781925	+1,4 / -0,5	0,9	120	98 Shore A	60
K1894.24980782020	+1,4 / -0,5	0,9	120	98 Shore A	60
K1894.24980782025	+1,4 / -0,5	0,9	120	98 Shore A	60
K1894.24980782525	+1,4 / -0,5	0,9	120	98 Shore A	60
K1894.28980902020	+1,5 / -0,7	0,9	320	98 Shore A	160
K1894.28980902424	+1,5 / -0,7	0,9	320	98 Shore A	160
K1894.28980902828	+1,5 / -0,7	0,9	320	98 Shore A	160
K1894.28980903232	+1,5 / -0,7	0,9	320	98 Shore A	160
K1894.38981142020	+1,8 / -0,7	0,9	650	98 Shore A	325
K1894.38981142828	+1,8 / -0,7	0,9	650	98 Shore A	325
K1894.38981143232	+1,8 / -0,7	0,9	650	98 Shore A	325
K1894.38981143838	+1,8 / -0,7	0,9	650	98 Shore A	325
K1894.42981262020	+2 / -1	0,9	900	98 Shore A	450
K1894.42981263232	+2 / -1	0,9	900	98 Shore A	450
K1894.42981263838	+2 / -1	0,9	900	98 Shore A	450
K1894.42981264545	+2 / -1	0,9	900	98 Shore A	450
K1894.48981402020	+2,1 / -1	0,9	1050	98 Shore A	525
K1894.48981403838	+2,1 / -1	0,9	1050	98 Shore A	525
K1894.48981404545	+2,1 / -1	0,9	1050	98 Shore A	525
K1894.48981405050	+2,1 / -1	0,9	1050	98 Shore A	525

Beställningsnr.	max. Varvtal v/min	C (ISO 4029)	D1 (H7)	D2 (H7)	D1/D2 min.	D1/D2 max.	D4	L	L1	L2	L3	Skruvarnas åtdragningsmoment Nm
K1894.07800220404	34000	2xM3	4	4	4	7	14	22	7	8	3,5	1,3
K1894.07800220405	34000	2xM3	4	5	4	7	14	22	7	8	3,5	1,3
K1894.07800220406	34000	2xM3	4	6	4	7	14	22	7	8	3,5	1,3

Elastomer-kloppingar med gängstift

Artikelöversikt

Beställningsnr.	max. Varvtal v/min	C (ISO 4029)	D1 (H7)	D2 (H7)	D1/D2 min.	D1/D2 max.	D4	L	L1	L2	L3	Skruvarnas åtdragningsmoment Nm
K1894.07800220505	34000	2xM3	5	5	4	7	14	22	7	8	3,5	1,3
K1894.07800220506	34000	2xM3	5	6	4	7	14	22	7	8	3,5	1,3
K1894.07800220606	34000	2xM3	6	6	4	7	14	22	7	8	3,5	1,3
K1894.09800300606	24000	2xM3	6	6	6	9	20	30	10	10	5	1,3
K1894.09800300608	24000	2xM3	6	8	6	9	20	30	10	10	5	1,3
K1894.09800300609	24000	2xM3	6	9	6	9	20	30	10	10	5	1,3
K1894.09800300808	24000	2xM3	8	8	6	9	20	30	10	10	5	1,3
K1894.09800300809	24000	2xM3	8	9	6	9	20	30	10	10	5	1,3
K1894.09800300909	24000	2xM3	9	9	8	9	20	30	10	10	5	1,3
K1894.12800340606	19500	1xM4	6	6	6	12	25	34	11	12	5	3
K1894.12800340608	19500	1xM4	6	8	6	12	25	34	11	12	5	3
K1894.12800340610	19500	1xM4	6	10	6	12	25	34	11	12	5	3
K1894.12800340808	19500	1xM4	8	8	6	12	25	34	11	12	5	3
K1894.12800340810	19500	1xM4	8	10	6	12	25	34	11	12	5	3
K1894.12800341010	19500	1xM4	10	10	6	12	25	34	11	12	5	3
K1894.14800350606	16000	1xM4	6	6	6	16	30	35	11	13	5	3
K1894.14800350808	16000	1xM4	8	8	6	16	30	35	11	13	5	3
K1894.14800350810	16000	1xM4	8	10	6	16	30	35	11	13	5	3
K1894.14800350812	16000	1xM4	8	12	6	16	30	35	11	13	5	3
K1894.14800350814	16000	1xM4	8	14	6	16	30	35	11	13	5	3
K1894.14800351010	16000	1xM4	10	10	6	16	30	35	11	13	5	3
K1894.14800351012	16000	1xM4	10	12	6	16	30	35	11	13	5	3
K1894.14800351014	16000	1xM4	10	14	6	16	30	35	11	13	5	3
K1894.14800351212	16000	1xM4	12	12	6	16	30	35	11	13	5	3
K1894.14800351214	16000	1xM4	12	14	6	16	30	35	11	13	5	3
K1894.14800351414	16000	1xM4	14	14	6	16	30	35	11	13	5	3
K1894.19800661010	12000	1xM5	10	10	10	24	40	66	25	16	10	6
K1894.19800661212	12000	1xM5	12	12	10	24	40	66	25	16	10	6
K1894.19800661214	12000	1xM5	12	14	10	24	40	66	25	16	10	6
K1894.19800661215	12000	1xM5	12	15	10	24	40	66	25	16	10	6
K1894.19800661216	12000	1xM5	12	16	10	24	40	66	25	16	10	6
K1894.19800661414	12000	1xM5	14	14	10	24	40	66	25	16	10	6
K1894.19800661415	12000	1xM5	14	15	10	24	40	66	25	16	10	6
K1894.19800661416	12000	1xM5	14	16	10	24	40	66	25	16	10	6
K1894.19800661515	12000	1xM5	15	15	10	24	40	66	25	16	10	6
K1894.19800661516	12000	1xM5	15	16	10	24	40	66	25	16	10	6
K1894.19800661616	12000	1xM5	16	16	10	24	40	66	25	16	10	6
K1894.24800781616	8500	1xM5	16	16	16	28	55	78	30	18	10	6
K1894.24800781818	8500	1xM5	18	18	16	28	55	78	30	18	10	6
K1894.24800781819	8500	1xM5	18	19	16	28	55	78	30	18	10	6
K1894.24800781820	8500	1xM5	18	20	16	28	55	78	30	18	10	6
K1894.24800781825	8500	1xM5	18	25	16	28	55	78	30	18	10	6
K1894.24800781919	8500	1xM5	19	19	16	28	55	78	30	18	10	6
K1894.24800781920	8500	1xM5	19	20	16	28	55	78	30	18	10	6
K1894.24800781925	8500	1xM5	19	25	16	28	55	78	30	18	10	6
K1894.24800782020	8500	1xM5	20	20	16	28	55	78	30	18	10	6
K1894.24800782025	8500	1xM5	20	25	16	28	55	78	30	18	10	6
K1894.24800782525	8500	1xM5	25	25	16	28	55	78	30	18	10	6
K1894.28800902020	7200	1xM6	20	20	20	38	65	90	35	20	15	11
K1894.28800902424	7200	1xM6	24	24	20	38	65	90	35	20	15	11
K1894.28800902828	7200	1xM6	28	28	20	38	65	90	35	20	15	11
K1894.28800903232	7200	1xM6	32	32	20	38	65	90	35	20	15	11
K1894.05920150303	47500	1xM3	3	3	2	6	10	15	5	5	2,5	0,5
K1894.05920150304	47500	1xM3	3	4	2	6	10	15	5	5	2,5	0,5
K1894.05920150305	47500	1xM3	3	5	2	6	10	15	5	5	2,5	0,5
K1894.05920150404	47500	1xM3	4	4	2	6	10	15	5	5	2,5	0,5
K1894.05920150405	47500	1xM3	4	5	2	6	10	15	5	5	2,5	0,5
K1894.05920150505	47500	1xM3	5	5	2	6	10	15	5	5	2,5	0,5
K1894.07920220404	34000	2xM3	4	4	4	7	14	22	7	8	3,5	1,3
K1894.07920220405	34000	2xM3	4	5	4	7	14	22	7	8	3,5	1,3
K1894.07920220406	34000	2xM3	4	6	4	7	14	22	7	8	3,5	1,3

Elastomer-kloppingar med gängstift

Artikelöversikt

Beställningsnr.	max. Varvtal v/min	C (ISO 4029)	D1 (H7)	D2 (H7)	D1/D2 min.	D1/D2 max.	D4	L	L1	L2	L3	Skruvarnas åtdragningsmoment Nm
K1894.07920220505	34000	2xM3	5	5	4	7	14	22	7	8	3,5	1,3
K1894.07920220506	34000	2xM3	5	6	4	7	14	22	7	8	3,5	1,3
K1894.07920220606	34000	2xM3	6	6	4	7	14	22	7	8	3,5	1,3
K1894.09920300606	24000	2xM3	6	6	6	9	20	30	10	10	5	1,3
K1894.09920300608	24000	2xM3	6	8	6	9	20	30	10	10	5	1,3
K1894.09920300609	24000	2xM3	6	9	6	9	20	30	10	10	5	1,3
K1894.09920300808	24000	2xM3	8	8	6	9	20	30	10	10	5	1,3
K1894.09920300809	24000	2xM3	8	9	6	9	20	30	10	10	5	1,3
K1894.09920300909	24000	2xM3	9	9	8	9	20	30	10	10	5	1,3
K1894.12920340606	19500	1xM4	6	6	6	12	25	34	11	12	5	3
K1894.12920340608	19500	1xM4	6	8	6	12	25	34	11	12	5	3
K1894.12920340610	19500	1xM4	6	10	6	12	25	34	11	12	5	3
K1894.12920340808	19500	1xM4	8	8	6	12	25	34	11	12	5	3
K1894.12920340810	19500	1xM4	8	10	6	12	25	34	11	12	5	3
K1894.12920341010	19500	1xM4	10	10	6	12	25	34	11	12	5	3
K1894.14920350606	16000	1xM4	6	6	6	16	30	35	11	13	5	3
K1894.14920350808	16000	1xM4	8	8	6	16	30	35	11	13	5	3
K1894.14920350810	16000	1xM4	8	10	6	16	30	35	11	13	5	3
K1894.14920350812	16000	1xM4	8	12	6	16	30	35	11	13	5	3
K1894.14920350814	16000	1xM4	8	14	6	16	30	35	11	13	5	3
K1894.14920351010	16000	1xM4	10	10	6	16	30	35	11	13	5	3
K1894.14920351012	16000	1xM4	10	12	6	16	30	35	11	13	5	3
K1894.14920351014	16000	1xM4	10	14	6	16	30	35	11	13	5	3
K1894.14920351212	16000	1xM4	12	12	6	16	30	35	11	13	5	3
K1894.14920351214	16000	1xM4	12	14	6	16	30	35	11	13	5	3
K1894.14920351414	16000	1xM4	14	14	6	16	30	35	11	13	5	3
K1894.19920661010	12000	1xM5	10	10	10	24	40	66	25	16	10	6
K1894.19920661212	12000	1xM5	12	12	10	24	40	66	25	16	10	6
K1894.19920661214	12000	1xM5	12	14	10	24	40	66	25	16	10	6
K1894.19920661215	12000	1xM5	12	15	10	24	40	66	25	16	10	6
K1894.19920661216	12000	1xM5	12	16	10	24	40	66	25	16	10	6
K1894.19920661414	12000	1xM5	14	14	10	24	40	66	25	16	10	6
K1894.19920661415	12000	1xM5	14	15	10	24	40	66	25	16	10	6
K1894.19920661416	12000	1xM5	14	16	10	24	40	66	25	16	10	6
K1894.19920661515	12000	1xM5	15	15	10	24	40	66	25	16	10	6
K1894.19920661516	12000	1xM5	15	16	10	24	40	66	25	16	10	6
K1894.19920661616	12000	1xM5	16	16	10	24	40	66	25	16	10	6
K1894.24920781616	8500	1xM5	16	16	16	28	55	78	30	18	10	6
K1894.24920781818	8500	1xM5	18	18	16	28	55	78	30	18	10	6
K1894.24920781819	8500	1xM5	18	19	16	28	55	78	30	18	10	6
K1894.24920781820	8500	1xM5	18	20	16	28	55	78	30	18	10	6
K1894.24920781825	8500	1xM5	18	25	16	28	55	78	30	18	10	6
K1894.24920781919	8500	1xM5	19	19	16	28	55	78	30	18	10	6
K1894.24920781920	8500	1xM5	19	20	16	28	55	78	30	18	10	6
K1894.24920781925	8500	1xM5	19	25	16	28	55	78	30	18	10	6
K1894.24920782020	8500	1xM5	20	20	16	28	55	78	30	18	10	6
K1894.24920782025	8500	1xM5	20	25	16	28	55	78	30	18	10	6
K1894.24920782525	8500	1xM5	25	25	16	28	55	78	30	18	10	6
K1894.28920902020	7200	1xM6	20	20	20	38	65	90	35	20	15	11
K1894.28920902424	7200	1xM6	24	24	20	38	65	90	35	20	15	11
K1894.28920902828	7200	1xM6	28	28	20	38	65	90	35	20	15	11
K1894.28920903232	7200	1xM6	32	32	20	38	65	90	35	20	15	11
K1894.38921142020	6000	1xM8	20	20	20	45	80	114	45	24	15	25
K1894.38921142828	6000	1xM8	28	28	20	45	80	114	45	24	15	25
K1894.38921143232	6000	1xM8	32	32	20	45	80	114	45	24	15	25
K1894.38921143838	6000	1xM8	38	38	20	45	80	114	45	24	15	25
K1894.42921262020	4800	1xM8	20	20	20	55	95	126	50	26	20	25
K1894.42921263232	4800	1xM8	32	32	20	55	95	126	50	26	20	25
K1894.42921263838	4800	1xM8	38	38	20	55	95	126	50	26	20	25
K1894.42921264545	4800	1xM8	45	45	20	55	95	126	50	26	20	25
K1894.48921402020	4300	1xM8	20	20	20	60	105	140	56	28	20	25

Elastomer-kloppingar med gängstift

Artikelöversikt

Beställningsnr.	max. Varvtal v/min	C (ISO 4029)	D1 (H7)	D2 (H7)	D1/D2 min.	D1/D2 max.	D4	L	L1	L2	L3	Skruvarnas åtdragningsmoment Nm
K1894.48921403838	4300	1xM8	38	38	20	60	105	140	56	28	20	25
K1894.48921404545	4300	1xM8	45	45	20	60	105	140	56	28	20	25
K1894.48921405050	4300	1xM8	50	50	20	60	105	140	56	28	20	25
K1894.07980220404	34000	2xM3	4	4	4	7	14	22	7	8	3,5	1,3
K1894.07980220405	34000	2xM3	4	5	4	7	14	22	7	8	3,5	1,3
K1894.07980220406	34000	2xM3	4	6	4	7	14	22	7	8	3,5	1,3
K1894.07980220505	34000	2xM3	5	5	4	7	14	22	7	8	3,5	1,3
K1894.07980220506	34000	2xM3	5	6	4	7	14	22	7	8	3,5	1,3
K1894.07980220606	34000	2xM3	6	6	4	7	14	22	7	8	3,5	1,3
K1894.09980300606	24000	2xM3	6	6	6	9	20	30	10	10	5	1,3
K1894.09980300608	24000	2xM3	6	8	6	9	20	30	10	10	5	1,3
K1894.09980300609	24000	2xM3	6	9	6	9	20	30	10	10	5	1,3
K1894.09980300808	24000	2xM3	8	8	6	9	20	30	10	10	5	1,3
K1894.09980300809	24000	2xM3	8	9	6	9	20	30	10	10	5	1,3
K1894.09980300909	24000	2xM3	9	9	8	9	20	30	10	10	5	1,3
K1894.12980340606	19500	1xM4	6	6	6	12	25	34	11	12	5	3
K1894.12980340608	19500	1xM4	6	8	6	12	25	34	11	12	5	3
K1894.12980340610	19500	1xM4	6	10	6	12	25	34	11	12	5	3
K1894.12980340808	19500	1xM4	8	8	6	12	25	34	11	12	5	3
K1894.12980340810	19500	1xM4	8	10	6	12	25	34	11	12	5	3
K1894.12980341010	19500	1xM4	10	10	6	12	25	34	11	12	5	3
K1894.14980350606	16000	1xM4	6	6	6	16	30	35	11	13	5	3
K1894.14980350808	16000	1xM4	8	8	6	16	30	35	11	13	5	3
K1894.14980350810	16000	1xM4	8	10	6	16	30	35	11	13	5	3
K1894.14980350812	16000	1xM4	8	12	6	16	30	35	11	13	5	3
K1894.14980350814	16000	1xM4	8	14	6	16	30	35	11	13	5	3
K1894.14980351010	16000	1xM4	10	10	6	16	30	35	11	13	5	3
K1894.14980351012	16000	1xM4	10	12	6	16	30	35	11	13	5	3
K1894.14980351014	16000	1xM4	10	14	6	16	30	35	11	13	5	3
K1894.14980351212	16000	1xM4	12	12	6	16	30	35	11	13	5	3
K1894.14980351214	16000	1xM4	12	14	6	16	30	35	11	13	5	3
K1894.14980351414	16000	1xM4	14	14	6	16	30	35	11	13	5	3
K1894.19980661010	12000	1xM5	10	10	10	24	40	66	25	16	10	6
K1894.19980661212	12000	1xM5	12	12	10	24	40	66	25	16	10	6
K1894.19980661214	12000	1xM5	12	14	10	24	40	66	25	16	10	6
K1894.19980661215	12000	1xM5	12	15	10	24	40	66	25	16	10	6
K1894.19980661216	12000	1xM5	12	16	10	24	40	66	25	16	10	6
K1894.19980661414	12000	1xM5	14	14	10	24	40	66	25	16	10	6
K1894.19980661415	12000	1xM5	14	15	10	24	40	66	25	16	10	6
K1894.19980661416	12000	1xM5	14	16	10	24	40	66	25	16	10	6
K1894.19980661515	12000	1xM5	15	15	10	24	40	66	25	16	10	6
K1894.19980661516	12000	1xM5	15	16	10	24	40	66	25	16	10	6
K1894.19980661616	12000	1xM5	16	16	10	24	40	66	25	16	10	6
K1894.24980781616	8500	1xM5	16	16	16	28	55	78	30	18	10	6
K1894.24980781818	8500	1xM5	18	18	16	28	55	78	30	18	10	6
K1894.24980781819	8500	1xM5	18	19	16	28	55	78	30	18	10	6
K1894.24980781820	8500	1xM5	18	20	16	28	55	78	30	18	10	6
K1894.24980781825	8500	1xM5	18	25	16	28	55	78	30	18	10	6
K1894.24980781919	8500	1xM5	19	19	16	28	55	78	30	18	10	6
K1894.24980781920	8500	1xM5	19	20	16	28	55	78	30	18	10	6
K1894.24980781925	8500	1xM5	19	25	16	28	55	78	30	18	10	6
K1894.24980782020	8500	1xM5	20	20	16	28	55	78	30	18	10	6
K1894.24980782025	8500	1xM5	20	25	16	28	55	78	30	18	10	6
K1894.24980782525	8500	1xM5	25	25	16	28	55	78	30	18	10	6
K1894.28980902020	7200	1xM6	20	20	20	38	65	90	35	20	15	11
K1894.28980902424	7200	1xM6	24	24	20	38	65	90	35	20	15	11
K1894.28980902828	7200	1xM6	28	28	20	38	65	90	35	20	15	11
K1894.28980903232	7200	1xM6	32	32	20	38	65	90	35	20	15	11
K1894.38981142020	6000	1xM8	20	20	20	45	80	114	45	24	15	25
K1894.38981142828	6000	1xM8	28	28	20	45	80	114	45	24	15	25
K1894.38981143232	6000	1xM8	32	32	20	45	80	114	45	24	15	25

Elastomer-kloppingar med gängstift

Artikelöversikt

Beställningsnr.	max. Varvtal v/min	C (ISO 4029)	D1 (H7)	D2 (H7)	D1/D2 min.	D1/D2 max.	D4	L	L1	L2	L3	Skruvarnas åtdragnings- moment Nm
K1894.38981143838	6000	1xM8	38	38	20	45	80	114	45	24	15	25
K1894.42981262020	4800	1xM8	20	20	20	55	95	126	50	26	20	25
K1894.42981263232	4800	1xM8	32	32	20	55	95	126	50	26	20	25
K1894.42981263838	4800	1xM8	38	38	20	55	95	126	50	26	20	25
K1894.42981264545	4800	1xM8	45	45	20	55	95	126	50	26	20	25
K1894.48981402020	4300	1xM8	20	20	20	60	105	140	56	28	20	25
K1894.48981403838	4300	1xM8	38	38	20	60	105	140	56	28	20	25
K1894.48981404545	4300	1xM8	45	45	20	60	105	140	56	28	20	25
K1894.48981405050	4300	1xM8	50	50	20	60	105	140	56	28	20	25