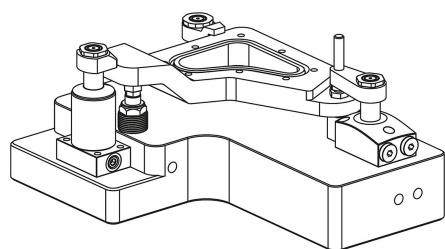
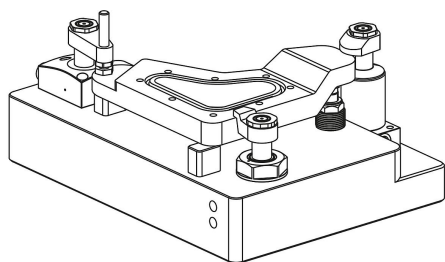


Hållarm för svängspännare hydraulisk, form C

Artikelbeskrivning/produktbilder



Beskrivning

Produktbeskrivning:

Enkelhållarmar för svängspännaren K1864. Med de olika hållarmformarna kan olika spännsituationer förverkligas. Fästmaterial ingår i svängspännarna.

Material:

Stål.

Utförande:

Brunerat.

Anmärkning:

Anvisningarna om hållarmfästena samt för effektiv spännkraft beroende på driftstrycket måste betraktas individuellt för varje svängspännare.

Diagrammen för svängspännarnas spännkraft är avgörande för dimensioneringen av hållarmarna.

Det angivna driftstrycket får inte överskridas och måste (vid behov) anpassas. Hållarmarnas svängrörelse måste kunna ske obehindrat. Arbetsstycket får inte spännas fast förrän svängspännarnas svängslag har slutförts.

Tryckstyckena ska definieras på så sätt att kontakten med arbetsstycket sker först efter svängrörelsen.

För att inga vridmoment ska inledas på kolvstången måste hållarmarna hållas emot vid monteringen.

Undvik ingrepp i svängområdet. Det föreligger skaderisk i form av att händerna och andra kroppsdelar krossas.

Följ säkerhetsanvisningarna.

Tekniska data

- Max. driftstryck form A och B: 200 bar.
- Max. driftstryck form C: 500 bar.
- Max. driftstryck form D: 300 bar.

Montage:

Vid montering eller demontering av hållarmarna ska du se till att inga vridmoment överförs till svängspännarens kolvstång. Detta kan förhindras genom att hålla emot hållarmen när fästskruven dras åt eller lossas.

1. Om det handlar om en svängspännare med en monterad överlastsäkring måste denna i första steget kontrolleras genom att vrida kolven tills du känner att den hakar fast i överlastsäkringen. En svängspännare har tre fasthållningspunkter på ett avstånd av 120°.

2. Montering av hållarmarna sker normalt i trycklöst tillstånd. När hållarmen har placerats på kolvstången kan skruven eller muttern dras åt. Men om det krävs en exakt spännställning för hållarmen måste svängspännarens kolv köras in med tryck. Därefter kan hållarmen monteras på önskad position.

3. När hållarmen har fästs ska svängspännarens spännprocess flera gånger kontrolleras med avseende på korrekt spännpunkt och spännslag.

Hållarm för svängspännare hydraulisk, form C

Artikelbeskrivning/produktbilder

4. Efter byte av hållarm måste fästskruvens vridmoment kontrolleras på nytt efter några spännacykler och vid behov måste fästskruven dras åt på nytt.

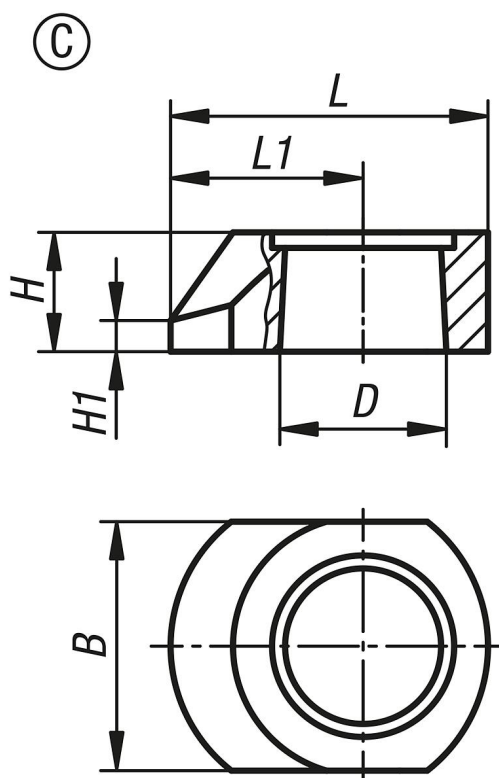
På begäran:

Andra mått och former.

Tillbehör:

- Stödbult K0307.
- Pendelstöd K0302, K1164, K0287, K0288.
- Gripare, sexkantiga K0386.

Ritningar



Artikelöversikt

Beställningsnr.	Form	för kolvdiameter	B	D	H	H1	L	L1
K1865.25253	C	25	32	20	16	6	41	25
K1865.40373	C	40	48	32	23	6	61	37