

Elastomer-klokopplingar kort byggform med löstagbara axellås

Artikelbeskrivning/produktbilder



Beskrivning

Material:

Nav i aluminium.

Kopplingsstjärna i polyuretan.

Utförande:

Nav blankt.

Kopplingsstjärna blå 80 Shore A.

Kopplingsstjärna gul 92 Shore A.

Kopplingsstjärna röd 98 Shore A.

Anmärkning:

Elastomer-klokopplingar består av två nav med en elastomer-kopplingsstjärna. De lämpar sig för utjämning av axiella, radiella och vinklande inriktningfel samt för dämpning av svängningar och vridmomentstötter.

Kopplingsstjärnan av polyuretan finns i olika hårdhetsgrader. Med kopplingsstjärnans tilltagande hårdhet stiger det vridmoment som ska överföras och styvheten, med minskande hårdhet ökar flyttförmågan och dämpningen.

Genom att förspänna kopplingsstjärnan i kopplingsnaven blir denna variant spelfri.

Levereras omonterat.

Temperaturområde:

Blå 80 Shore A: -50 °C till +80 °C. Kort -60 °C till +120 °C.

Gul 92 Shore A: -30 °C till +90 °C. Kort -50 °C till +120 °C.

Röd 98 Shore A: -30 °C till +90 °C. Kort -40 °C till +120 °C.

Montage:

Elastomer-klokopplingarna har en H7-passning. Det rekommenderade passningsspelet är 0,02–0,05 mm. Detta passningsspel och inoljning av axeltapparna underlättar monteringen och demonteringen.

För monteringen skjuts elastomer-klokopplingens nav på axlarna och säkras med axellås.

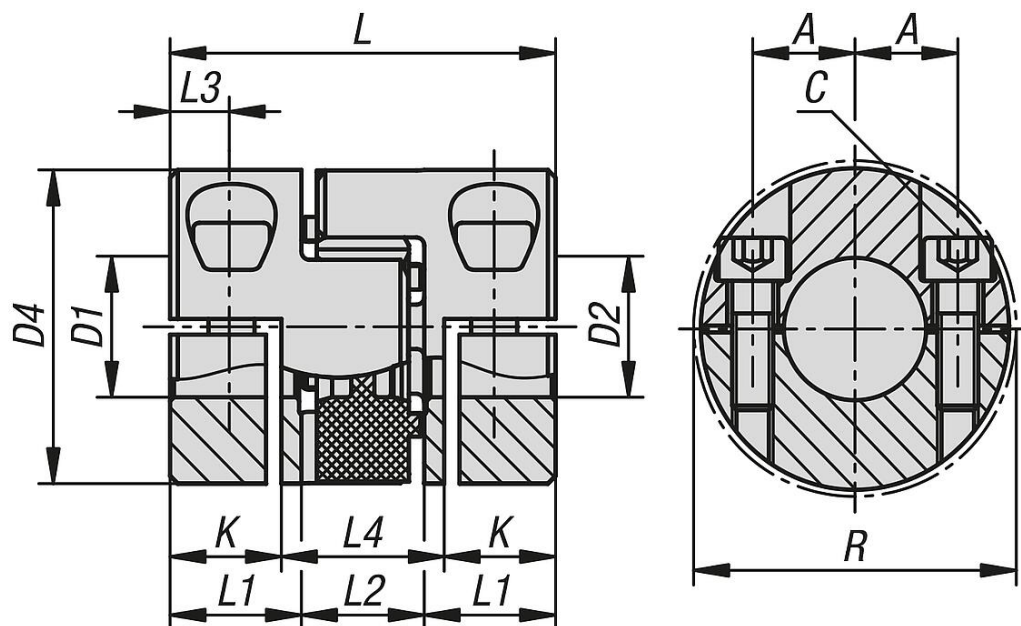
På begäran:

Önskade navhål D1 och D2 separat med toleransklass eller -område.

Kilspår enligt DIN 6885

Elastomer-klopplingar kort byggform med löstagbara axellås

Ritningar



Artikelöversikt

Elastomer-klopplingar kort byggform med löstagbara axellås

Beställningsnr.	Storlek	Färg komponent	Tröghetsmoment (gm ²)	Torsionsstyvhet statiskt (Nm/hjul)	Torsionsstyvhet dynamiskt (Nm/hjul)	Fjäderstyvhet radiell (N/mm)	max. axelförskjutning radiellt (mm)
K1893.38920862828	38	gul	0,79	6525	12000	2350	0,17
K1893.24920581010	24	gul	0,121	2300	5130	1900	0,15
K1893.24980581825	24	röd	0,121	3700	8130	2940	0,11
K1893.19920501515	19	gul	0,019	1090	1815	1120	0,1
K1893.19980501515	19	röd	0,019	1512	2540	2010	0,06
K1893.24920581825	24	gul	0,121	2300	5130	1900	0,15
K1893.19920501216	19	gul	0,019	1090	1815	1120	0,1
K1893.19980501516	19	röd	0,019	1512	2540	2010	0,06
K1893.14980320808	14	röd	0,006	171,9	513	654	0,09
K1893.42920942222	42	gul	1,832	10870	20500	4100	0,19
K1893.42920943838	42	gul	1,832	10870	20500	4100	0,19
K1893.24980581920	24	röd	0,121	3700	8130	2940	0,11
K1893.48921105050	48	gul	3,101	12968	22800	4500	0,23
K1893.19980501414	19	röd	0,019	1512	2540	2010	0,06
K1893.19920501616	19	gul	0,019	1090	1815	1120	0,1
K1893.19980501616	19	röd	0,019	1512	2540	2010	0,06
K1893.28920622828	28	gul	0,266	4080	6745	1780	0,15
K1893.14980320810	14	röd	0,006	171,9	513	654	0,09
K1893.24920582525	24	gul	0,121	2300	5130	1900	0,15
K1893.19980500808	19	röd	0,019	1512	2540	2010	0,06
K1893.24980582025	24	röd	0,121	3700	8130	2940	0,11
K1893.24980581010	24	röd	0,121	3700	8130	2940	0,11
K1893.42920943232	42	gul	1,832	10870	20500	4100	0,19
K1893.28920623232	28	gul	0,266	4080	6745	1780	0,15
K1893.24920581818	24	gul	0,121	2300	5130	1900	0,15
K1893.19980501415	19	röd	0,019	1512	2540	2010	0,06
K1893.24980582525	24	röd	0,121	3700	8130	2940	0,11
K1893.24920581925	24	gul	0,121	2300	5130	1900	0,15
K1893.48921104545	48	gul	3,101	12968	22800	4500	0,23
K1893.14980321414	14	röd	0,006	171,9	513	654	0,09

Elastomer-kloppingar kort byggform med löstagbara axellås

Artikelöversikt

Beställningsnr.	Storlek	Färg komponent	Tröghetsmoment (gm ²)	Torsionsstyvhet statiskt (Nm/hjul)	Torsionsstyvhet dynamiskt (Nm/hjul)	Fjäderstyvhet radiell (N/mm)	max. axelförskjutning radiellt (mm)
K1893.19980501216	19	röd	0,019	1512	2540	2010	0,06
K1893.19920501516	19	gul	0,019	1090	1815	1120	0,1
K1893.19980501416	19	röd	0,019	1512	2540	2010	0,06
K1893.24980581925	24	röd	0,121	3700	8130	2940	0,11
K1893.38920863838	38	gul	0,79	6525	12000	2350	0,17
K1893.24920581820	24	gul	0,121	2300	5130	1900	0,15
K1893.24980581919	24	röd	0,121	3700	8130	2940	0,11
K1893.14980320814	14	röd	0,006	171,9	513	654	0,09
K1893.14980321014	14	röd	0,006	171,9	513	654	0,09
K1893.19920501414	19	gul	0,019	1090	1815	1120	0,1
K1893.38920861818	38	gul	0,79	6525	12000	2350	0,17
K1893.19980501212	19	röd	0,019	1512	2540	2010	0,06
K1893.28920622424	28	gul	0,266	4080	6745	1780	0,15
K1893.14980320404	14	röd	0,006	171,9	513	654	0,09
K1893.24920581819	24	gul	0,121	2300	5130	1900	0,15
K1893.24980581819	24	röd	0,121	3700	8130	2940	0,11
K1893.14980321010	14	röd	0,006	171,9	513	654	0,09
K1893.24920582020	24	gul	0,121	2300	5130	1900	0,15
K1893.14980321012	14	röd	0,006	171,9	513	654	0,09
K1893.24980582020	24	röd	0,121	3700	8130	2940	0,11
K1893.14980320812	14	röd	0,006	171,9	513	654	0,09
K1893.24920582025	24	gul	0,121	2300	5130	1900	0,15
K1893.19980501214	19	röd	0,019	1512	2540	2010	0,06
K1893.24980581820	24	röd	0,121	3700	8130	2940	0,11
K1893.14980321214	14	röd	0,006	171,9	513	654	0,09
K1893.14980321212	14	röd	0,006	171,9	513	654	0,09
K1893.28920621414	28	gul	0,266	4080	6745	1780	0,15
K1893.19980501215	19	röd	0,019	1512	2540	2010	0,06
K1893.19920501416	19	gul	0,019	1090	1815	1120	0,1
K1893.42920944545	42	gul	1,832	10870	20500	4100	0,19
K1893.48921102222	48	gul	3,101	12968	22800	4500	0,23
K1893.24920581919	24	gul	0,121	2300	5130	1900	0,15
K1893.19920501415	19	gul	0,019	1090	1815	1120	0,1
K1893.28980621414	28	röd	0,266	6410	9920	3200	0,11
K1893.48921103838	48	gul	3,101	12968	22800	4500	0,23
K1893.24980581818	24	röd	0,121	3700	8130	2940	0,11
K1893.38920863232	38	gul	0,79	6525	12000	2350	0,17
K1893.24920581920	24	gul	0,121	2300	5130	1900	0,15
K1893.14800320404	14	blå	0,006	60,2	180	153	0,21
K1893.14800320808	14	blå	0,006	60,2	180	153	0,21
K1893.14800320810	14	blå	0,006	60,2	180	153	0,21
K1893.14800320812	14	blå	0,006	60,2	180	153	0,21
K1893.14800320814	14	blå	0,006	60,2	180	153	0,21
K1893.14800321010	14	blå	0,006	60,2	180	153	0,21
K1893.14800321012	14	blå	0,006	60,2	180	153	0,21
K1893.14800321014	14	blå	0,006	60,2	180	153	0,21
K1893.14800321212	14	blå	0,006	60,2	180	153	0,21
K1893.14800321214	14	blå	0,006	60,2	180	153	0,21
K1893.14800321414	14	blå	0,006	60,2	180	153	0,21
K1893.19800500808	19	blå	0,019	618	1065	582	0,15
K1893.19800501212	19	blå	0,019	618	1065	582	0,15
K1893.19800501214	19	blå	0,019	618	1065	582	0,15
K1893.19800501215	19	blå	0,019	618	1065	582	0,15
K1893.19800501216	19	blå	0,019	618	1065	582	0,15
K1893.19800501414	19	blå	0,019	618	1065	582	0,15
K1893.19800501415	19	blå	0,019	618	1065	582	0,15
K1893.19800501416	19	blå	0,019	618	1065	582	0,15
K1893.19800501515	19	blå	0,019	618	1065	582	0,15
K1893.19800501516	19	blå	0,019	618	1065	582	0,15
K1893.19800501616	19	blå	0,019	618	1065	582	0,15
K1893.24800581010	24	blå	0,121	860	1390	840	0,2

Elastomer-kloppingar kort byggform med löstagbara axellås

Artikelöversikt

Beställningsnr.	Storlek	Färg komponent	Tröghetsmoment (gm ²)	Torsionsstyvhet statiskt (Nm/hjul)	Torsionsstyvhet dynamiskt (Nm/hjul)	Fjäderstyvhet radiell (N/mm)	max. axelförskjutning radiellt (mm)
K1893.24800581818	24	blå	0,121	860	1390	840	0,2
K1893.24800581819	24	blå	0,121	860	1390	840	0,2
K1893.24800581820	24	blå	0,121	860	1390	840	0,2
K1893.24800581825	24	blå	0,121	860	1390	840	0,2
K1893.24800581919	24	blå	0,121	860	1390	840	0,2
K1893.24800581920	24	blå	0,121	860	1390	840	0,2
K1893.24800581925	24	blå	0,121	860	1390	840	0,2
K1893.24800582020	24	blå	0,121	860	1390	840	0,2
K1893.24800582025	24	blå	0,121	860	1390	840	0,2
K1893.24800582525	24	blå	0,121	860	1390	840	0,2
K1893.28800621414	28	blå	0,266	1370	2350	990	0,2
K1893.28800622424	28	blå	0,266	1370	2350	990	0,2
K1893.28800622828	28	blå	0,266	1370	2350	990	0,2
K1893.28800623232	28	blå	0,266	1370	2350	990	0,2
K1893.14920320404	14	gul	0,006	114,6	344	336	0,15
K1893.14920320808	14	gul	0,006	114,6	344	336	0,15
K1893.14920320810	14	gul	0,006	114,6	344	336	0,15
K1893.14920320812	14	gul	0,006	114,6	344	336	0,15
K1893.14920320814	14	gul	0,006	114,6	344	336	0,15
K1893.14920321010	14	gul	0,006	114,6	344	336	0,15
K1893.14920321012	14	gul	0,006	114,6	344	336	0,15
K1893.14920321014	14	gul	0,006	114,6	344	336	0,15
K1893.14920321212	14	gul	0,006	114,6	344	336	0,15
K1893.14920321214	14	gul	0,006	114,6	344	336	0,15
K1893.14920321414	14	gul	0,006	114,6	344	336	0,15
K1893.19920500808	19	gul	0,019	1090	1815	1120	0,1
K1893.19920501212	19	gul	0,019	1090	1815	1120	0,1
K1893.19920501214	19	gul	0,019	1090	1815	1120	0,1
K1893.19920501215	19	gul	0,019	1090	1815	1120	0,1
K1893.28980622424	28	röd	0,266	6410	9920	3200	0,11
K1893.28980622828	28	röd	0,266	6410	9920	3200	0,11
K1893.28980623232	28	röd	0,266	6410	9920	3200	0,11
K1893.38980861818	38	röd	0,79	11800	21850	4400	0,12
K1893.38980862828	38	röd	0,79	11800	21850	4400	0,12
K1893.38980863232	38	röd	0,79	11800	21850	4400	0,12
K1893.38980863838	38	röd	0,79	11800	21850	4400	0,12
K1893.42980942222	42	röd	1,832	21594	37692	5940	0,14
K1893.42980943232	42	röd	1,832	21594	37692	5940	0,14
K1893.42980943838	42	röd	1,832	21594	37692	5940	0,14
K1893.42980944545	42	röd	1,832	21594	37692	5940	0,14
K1893.48981102222	48	röd	3,101	25759	49400	6820	0,16
K1893.48981103838	48	röd	3,101	25759	49400	6820	0,16
K1893.48981104545	48	röd	3,101	25759	49400	6820	0,16
K1893.48981105050	48	röd	3,101	25759	49400	6820	0,16

Beställningsnr.	max. axelförskjutning axiellt (mm)	max. vinkelförskjutning (°)	Max. vridmoment Nm	Kopplingsstjärna hårdhet	Nominellt vridmoment Nm	max. Varvtal v/min
K1893.38920862828	+1,8 / -0,7	1	380	92 Shore A	190	5000
K1893.24920581010	+1,4 / -0,5	1	70	92 Shore A	35	7000
K1893.24980581825	+1,4 / -0,5	0,9	120	98 Shore A	60	7000
K1893.19920501515	+1,2 / -0,5	1	24	92 Shore A	12	10000
K1893.19980501515	+1,2 / -0,5	0,9	42	98 Shore A	21	10000
K1893.24920581825	+1,4 / -0,5	1	70	92 Shore A	35	7000
K1893.19920501216	+1,2 / -0,5	1	24	92 Shore A	12	10000
K1893.19980501516	+1,2 / -0,5	0,9	42	98 Shore A	21	10000
K1893.14980320808	+1 / -0,5	0,9	25	98 Shore A	12,5	13000
K1893.42920942222	+2 / -1	1	830	92 Shore A	265	4000
K1893.42920943838	+2 / -1	1	830	92 Shore A	265	4000
K1893.24980581920	+1,4 / -0,5	0,9	120	98 Shore A	60	7000
K1893.48921105050	+2,1 / -1	1	620	92 Shore A	310	3750

Elastomer-kloppingar kort byggform med löstagbara axellås

Artikelöversikt

Beställningsnr.	max. axelförskjutning axiellt (mm)	max. vinkelförskjutning (°)	Max. vridmoment Nm	Kopplingsstjärna hårdhet	Nominellt vridmoment Nm	max. Varvtal v/min
K1893.19980501414	+1,2 / -0,5	0,9	42	98 Shore A	21	10000
K1893.19920501616	+1,2 / -0,5	1	24	92 Shore A	12	10000
K1893.19980501616	+1,2 / -0,5	0,9	42	98 Shore A	21	10000
K1893.28920622828	+1,5 / -0,7	1	190	92 Shore A	95	6000
K1893.14980320810	+1 / -0,5	0,9	25	98 Shore A	12,5	13000
K1893.24920582525	+1,4 / -0,5	1	70	92 Shore A	35	7000
K1893.19980500808	+1,2 / -0,5	0,9	42	98 Shore A	21	10000
K1893.24980582025	+1,4 / -0,5	0,9	120	98 Shore A	60	7000
K1893.24980581010	+1,4 / -0,5	0,9	120	98 Shore A	60	7000
K1893.42920943232	+2 / -1	1	830	92 Shore A	265	4000
K1893.28920623232	+1,5 / -0,7	1	190	92 Shore A	95	6000
K1893.24920581818	+1,4 / -0,5	1	70	92 Shore A	35	7000
K1893.19980501415	+1,2 / -0,5	0,9	42	98 Shore A	21	10000
K1893.24980582525	+1,4 / -0,5	0,9	120	98 Shore A	60	7000
K1893.24920581925	+1,4 / -0,5	1	70	92 Shore A	35	7000
K1893.48921104545	+2,1 / -1	1	620	92 Shore A	310	3750
K1893.14980321414	+1 / -0,5	0,9	25	98 Shore A	12,5	13000
K1893.19980501216	+1,2 / -0,5	0,9	42	98 Shore A	21	10000
K1893.19920501516	+1,2 / -0,5	1	24	92 Shore A	12	10000
K1893.19980501416	+1,2 / -0,5	0,9	42	98 Shore A	21	10000
K1893.24980581925	+1,4 / -0,5	0,9	120	98 Shore A	60	7000
K1893.38920863838	+1,8 / -0,7	1	380	92 Shore A	190	5000
K1893.24920581820	+1,4 / -0,5	1	70	92 Shore A	35	7000
K1893.24980581919	+1,4 / -0,5	0,9	120	98 Shore A	60	7000
K1893.14980320814	+1 / -0,5	0,9	25	98 Shore A	12,5	13000
K1893.14980321014	+1 / -0,5	0,9	25	98 Shore A	12,5	13000
K1893.19920501414	+1,2 / -0,5	1	24	92 Shore A	12	10000
K1893.38920861818	+1,8 / -0,7	1	380	92 Shore A	190	5000
K1893.19980501212	+1,2 / -0,5	0,9	42	98 Shore A	21	10000
K1893.28920622424	+1,5 / -0,7	1	190	92 Shore A	95	6000
K1893.14980320404	+1 / -0,5	0,9	25	98 Shore A	12,5	13000
K1893.24920581819	+1,4 / -0,5	1	70	92 Shore A	35	7000
K1893.24980581819	+1,4 / -0,5	0,9	120	98 Shore A	60	7000
K1893.14980321010	+1 / -0,5	0,9	25	98 Shore A	12,5	13000
K1893.24920582020	+1,4 / -0,5	1	70	92 Shore A	35	7000
K1893.14980321012	+1 / -0,5	0,9	25	98 Shore A	12,5	13000
K1893.24980582020	+1,4 / -0,5	0,9	120	98 Shore A	60	7000
K1893.14980320812	+1 / -0,5	0,9	25	98 Shore A	12,5	13000
K1893.24920582025	+1,4 / -0,5	1	70	92 Shore A	35	7000
K1893.19980501214	+1,2 / -0,5	0,9	42	98 Shore A	21	10000
K1893.24980581820	+1,4 / -0,5	0,9	120	98 Shore A	60	7000
K1893.14980321214	+1 / -0,5	0,9	25	98 Shore A	12,5	13000
K1893.14980321212	+1 / -0,5	0,9	25	98 Shore A	12,5	13000
K1893.28920621414	+1,5 / -0,7	1	190	92 Shore A	95	6000
K1893.19980501215	+1,2 / -0,5	0,9	42	98 Shore A	21	10000
K1893.19920501416	+1,2 / -0,5	1	24	92 Shore A	12	10000
K1893.42920944545	+2 / -1	1	830	92 Shore A	265	4000
K1893.48921102222	+2,1 / -1	1	620	92 Shore A	310	3750
K1893.24920581919	+1,4 / -0,5	1	70	92 Shore A	35	7000
K1893.19920501415	+1,2 / -0,5	1	24	92 Shore A	12	10000
K1893.28980621414	+1,5 / -0,7	0,9	320	98 Shore A	160	6000
K1893.48921103838	+2,1 / -1	1	620	92 Shore A	310	3750
K1893.24980581818	+1,4 / -0,5	0,9	120	98 Shore A	60	7000
K1893.38920863232	+1,8 / -0,7	1	380	92 Shore A	190	5000
K1893.24920581920	+1,4 / -0,5	1	70	92 Shore A	35	7000
K1893.14800320404	+1 / -0,5	1,1	8	80 Shore A	4	13000
K1893.14800320808	+1 / -0,5	1,1	8	80 Shore A	4	13000
K1893.14800320810	+1 / -0,5	1,1	8	80 Shore A	4	13000
K1893.14800320812	+1 / -0,5	1,1	8	80 Shore A	4	13000
K1893.14800320814	+1 / -0,5	1,1	8	80 Shore A	4	13000
K1893.14800321010	+1 / -0,5	1,1	8	80 Shore A	4	13000

Elastomer-kloppingar kort byggform med löstagbara axellås

Artikelöversikt

Beställningsnr.	max. axelförskjutning axiellt (mm)	max. vinkelförskjutning (°)	Max. vridmoment Nm	Kopplingsstjärna hårdhet	Nominellt vridmoment Nm	max. Varvtal v/min
K1893.14800321012	+1 / -0,5	1,1	8	80 Shore A	4	13000
K1893.14800321014	+1 / -0,5	1,1	8	80 Shore A	4	13000
K1893.14800321212	+1 / -0,5	1,1	8	80 Shore A	4	13000
K1893.14800321214	+1 / -0,5	1,1	8	80 Shore A	4	13000
K1893.14800321414	+1 / -0,5	1,1	8	80 Shore A	4	13000
K1893.19800500808	+1,2 / -0,5	1,1	12	80 Shore A	6	10000
K1893.19800501212	+1,2 / -0,5	1,1	12	80 Shore A	6	10000
K1893.19800501214	+1,2 / -0,5	1,1	12	80 Shore A	6	10000
K1893.19800501215	+1,2 / -0,5	1,1	12	80 Shore A	6	10000
K1893.19800501216	+1,2 / -0,5	1,1	12	80 Shore A	6	10000
K1893.19800501414	+1,2 / -0,5	1,1	12	80 Shore A	6	10000
K1893.19800501415	+1,2 / -0,5	1,1	12	80 Shore A	6	10000
K1893.19800501416	+1,2 / -0,5	1,1	12	80 Shore A	6	10000
K1893.19800501515	+1,2 / -0,5	1,1	12	80 Shore A	6	10000
K1893.19800501516	+1,2 / -0,5	1,1	12	80 Shore A	6	10000
K1893.19800501616	+1,2 / -0,5	1,1	12	80 Shore A	6	10000
K1893.24800581010	+1,4 / -0,5	1	34	80 Shore A	17	7000
K1893.24800581818	+1,4 / -0,5	1	34	80 Shore A	17	7000
K1893.24800581819	+1,4 / -0,5	1	34	80 Shore A	17	7000
K1893.24800581820	+1,4 / -0,5	1	34	80 Shore A	17	7000
K1893.24800581825	+1,4 / -0,5	1	34	80 Shore A	17	7000
K1893.24800581919	+1,4 / -0,5	1	34	80 Shore A	17	7000
K1893.24800581920	+1,4 / -0,5	1	34	80 Shore A	17	7000
K1893.24800581925	+1,4 / -0,5	1	34	80 Shore A	17	7000
K1893.24800582020	+1,4 / -0,5	1	34	80 Shore A	17	7000
K1893.24800582025	+1,4 / -0,5	1	34	80 Shore A	17	7000
K1893.24800582525	+1,4 / -0,5	1	34	80 Shore A	17	7000
K1893.28800621414	+1,5 / -0,7	1,3	92	80 Shore A	46	6000
K1893.28800622424	+1,5 / -0,7	1,3	92	80 Shore A	46	6000
K1893.28800622828	+1,5 / -0,7	1,3	92	80 Shore A	46	6000
K1893.28800623232	+1,5 / -0,7	1,3	92	80 Shore A	46	6000
K1893.14920320404	+1 / -0,5	1	15	92 Shore A	7,5	13000
K1893.14920320808	+1 / -0,5	1	15	92 Shore A	7,5	13000
K1893.14920320810	+1 / -0,5	1	15	92 Shore A	7,5	13000
K1893.14920320812	+1 / -0,5	1	15	92 Shore A	7,5	13000
K1893.14920320814	+1 / -0,5	1	15	92 Shore A	7,5	13000
K1893.14920321010	+1 / -0,5	1	15	92 Shore A	7,5	13000
K1893.14920321012	+1 / -0,5	1	15	92 Shore A	7,5	13000
K1893.14920321014	+1 / -0,5	1	15	92 Shore A	7,5	13000
K1893.14920321212	+1 / -0,5	1	15	92 Shore A	7,5	13000
K1893.14920321214	+1 / -0,5	1	15	92 Shore A	7,5	13000
K1893.14920321414	+1 / -0,5	1	15	92 Shore A	7,5	13000
K1893.19920500808	+1,2 / -0,5	1	24	92 Shore A	12	10000
K1893.19920501212	+1,2 / -0,5	1	24	92 Shore A	12	10000
K1893.19920501214	+1,2 / -0,5	1	24	92 Shore A	12	10000
K1893.19920501215	+1,2 / -0,5	1	24	92 Shore A	12	10000
K1893.28980622424	+1,5 / -0,7	0,9	320	98 Shore A	160	6000
K1893.28980622828	+1,5 / -0,7	0,9	320	98 Shore A	160	6000
K1893.28980623232	+1,5 / -0,7	0,9	320	98 Shore A	160	6000
K1893.38980861818	+1,8 / -0,7	0,9	650	98 Shore A	325	5000
K1893.38980862828	+1,8 / -0,7	0,9	650	98 Shore A	325	5000
K1893.38980863232	+1,8 / -0,7	0,9	650	98 Shore A	325	5000
K1893.38980863838	+1,8 / -0,7	0,9	650	98 Shore A	325	5000
K1893.42980942222	+2 / -1	0,9	900	98 Shore A	450	4000
K1893.42980943232	+2 / -1	0,9	900	98 Shore A	450	4000
K1893.42980943838	+2 / -1	0,9	900	98 Shore A	450	4000
K1893.42980944545	+2 / -1	0,9	900	98 Shore A	450	4000
K1893.48981102222	-2,1 / -1	0,9	1050	98 Shore A	525	3750
K1893.48981103838	-2,1 / -1	0,9	1050	98 Shore A	525	3750
K1893.48981104545	-2,1 / -1	0,9	1050	98 Shore A	525	3750
K1893.48981105050	-2,1 / -1	0,9	1050	98 Shore A	525	3750

Elastomer-kloppingar kort byggform med löstagbara axellås

Artikelöversikt

Beställningsnr.	A	C (ISO 4029)	D1 (H7)	D2 (H7)	D1/D2 min.	D1/D2 max.	D4	K	L	L1	L2	L3	L4	R	Skruvarnas åtdragnings- moment Nm
K1893.38920862828	30	M8	28	28	18	48	80	24	86	31	24	12	38	83,5	40
K1893.24920581010	20	M6	10	10	10	32	55	16	58	20	18	8	26	57,5	15
K1893.24980581825	20	M6	18	25	10	32	55	16	58	20	18	8	26	57,5	15
K1893.19920501515	14,5	M6	15	15	8	21	40	14,5	50	17	16	8	21	46	15
K1893.19980501515	14,5	M6	15	15	8	21	40	14,5	50	17	16	8	21	46	15
K1893.24920581825	20	M6	18	25	10	32	55	16	58	20	18	8	26	57,5	15
K1893.19920501216	14,5	M6	12	16	8	21	40	14,5	50	17	16	8	21	46	15
K1893.19980501516	14,5	M6	15	16	8	21	40	14,5	50	17	16	8	21	46	15
K1893.14980320808	10,5	M4	8	8	4	16	30	7,8	32	9,5	13	4,5	16,4	35	4,5
K1893.42920942222	32	M10	22	22	22	50	95	25	94	34,5	25	12,5	44	93,5	84
K1893.42920943838	32	M10	38	38	22	50	95	25	94	34,5	25	12,5	44	93,5	84
K1893.24980581920	20	M6	19	20	10	32	55	16	58	20	18	8	26	57,5	15
K1893.48921105050	36	M12	50	50	22	57	105	30	110	41	28	14	50	105	145
K1893.19980501414	14,5	M6	14	14	8	21	40	14,5	50	17	16	8	21	46	15
K1893.19920501616	14,5	M6	16	16	8	21	40	14,5	50	17	16	8	21	46	15
K1893.19980501616	14,5	M6	16	16	8	21	40	14,5	50	17	16	8	21	46	15
K1893.28920622828	25	M8	28	28	14	37	65	17	62	21	20	9	28	73	40
K1893.14980320810	10,5	M4	8	10	4	16	30	7,8	32	9,5	13	4,5	16,4	35	4,5
K1893.24920582525	20	M6	25	25	10	32	55	16	58	20	18	8	26	57,5	15
K1893.19980500808	14,5	M6	8	8	8	21	40	14,5	50	17	16	8	21	46	15
K1893.24980582025	20	M6	20	25	10	32	55	16	58	20	18	8	26	57,5	15
K1893.24980581010	20	M6	10	10	10	32	55	16	58	20	18	8	26	57,5	15
K1893.42920943232	32	M10	32	32	22	50	95	25	94	34,5	25	12,5	44	93,5	84
K1893.28920623232	25	M8	32	32	14	37	65	17	62	21	20	9	28	73	40
K1893.24920581818	20	M6	18	18	10	32	55	16	58	20	18	8	26	57,5	15
K1893.19980501415	14,5	M6	14	15	8	21	40	14,5	50	17	16	8	21	46	15
K1893.24980582525	20	M6	25	25	10	32	55	16	58	20	18	8	26	57,5	15
K1893.24920581925	20	M6	19	25	10	32	55	16	58	20	18	8	26	57,5	15
K1893.48921104545	36	M12	45	45	22	57	105	30	110	41	28	14	50	105	145
K1893.14980321414	10,5	M4	14	14	4	16	30	7,8	32	9,5	13	4,5	16,4	35	4,5
K1893.19980501216	14,5	M6	12	16	8	21	40	14,5	50	17	16	8	21	46	15
K1893.19920501516	14,5	M6	15	16	8	21	40	14,5	50	17	16	8	21	46	15
K1893.19980501416	14,5	M6	14	16	8	21	40	14,5	50	17	16	8	21	46	15
K1893.24980581925	20	M6	19	25	10	32	55	16	58	20	18	8	26	57,5	15
K1893.38920863838	30	M8	38	38	18	48	80	24	86	31	24	12	38	83,5	40
K1893.24920581820	20	M6	18	20	10	32	55	16	58	20	18	8	26	57,5	15
K1893.24980581919	20	M6	19	19	10	32	55	16	58	20	18	8	26	57,5	15
K1893.14980320814	10,5	M4	8	14	4	16	30	7,8	32	9,5	13	4,5	16,4	35	4,5
K1893.14980321014	10,5	M4	10	14	4	16	30	7,8	32	9,5	13	4,5	16,4	35	4,5
K1893.19920501414	14,5	M6	14	14	8	21	40	14,5	50	17	16	8	21	46	15
K1893.38920861818	30	M8	18	18	18	48	80	24	86	31	24	12	38	83,5	40
K1893.19980501212	14,5	M6	12	12	8	21	40	14,5	50	17	16	8	21	46	15
K1893.28920622424	25	M8	24	24	14	37	65	17	62	21	20	9	28	73	40
K1893.14980320404	10,5	M4	4	4	4	16	30	7,8	32	9,5	13	4,5	16,4	35	4,5
K1893.24920581819	20	M6	18	19	10	32	55	16	58	20	18	8	26	57,5	15
K1893.24980581819	20	M6	18	19	10	32	55	16	58	20	18	8	26	57,5	15
K1893.14980321010	10,5	M4	10	10	4	16	30	7,8	32	9,5	13	4,5	16,4	35	4,5
K1893.24920582020	20	M6	20	20	10	32	55	16	58	20	18	8	26	57,5	15
K1893.14980321012	10,5	M4	10	12	4	16	30	7,8	32	9,5	13	4,5	16,4	35	4,5
K1893.24980582020	20	M6	20	20	10	32	55	16	58	20	18	8	26	57,5	15
K1893.14980320812	10,5	M4	8	12	4	16	30	7,8	32	9,5	13	4,5	16,4	35	4,5
K1893.24920582025	20	M6	20	25	10	32	55	16	58	20	18	8	26	57,5	15
K1893.19980501214	14,5	M6	12	14	8	21	40	14,5	50	17	16	8	21	46	15
K1893.24980581820	20	M6	18	20	10	32	55	16	58	20	18	8	26	57,5	15
K1893.14980321214	10,5	M4	12	14	4	16	30	7,8	32	9,5	13	4,5	16,4	35	4,5
K1893.14980321212	10,5	M4	12	12	4	16	30	7,8	32	9,5	13	4,5	16,4	35	4,5
K1893.28920621414	25	M8	14	14	14	37	65	17	62	21	20	9	28	73	40
K1893.19980501215	14,5	M6	12	15	8	21	40	14,5	50	17	16	8	21	46	15
K1893.19920501416	14,5	M6	14	16	8	21	40	14,5	50	17	16	8	21	46	15
K1893.42920944545	32	M10	45	45	22	50	95	25	94	34,5	25	12,5	44	93,5	84

Elastomer-kloppingar kort byggform med löstagbara axellås

Artikelöversikt

Beställningsnr.	A	C (ISO 4029)	D1 (H7)	D2 (H7)	D1/D2 min.	D1/D2 max.	D4	K	L	L1	L2	L3	L4	R	Skruvarnas åtdragnings- moment Nm
K1893.48921102222	36	M12	22	22	22	57	105	30	110	41	28	14	50	105	145
K1893.24920581919	20	M6	19	19	10	32	55	16	58	20	18	8	26	57,5	15
K1893.19920501415	14,5	M6	14	15	8	21	40	14,5	50	17	16	8	21	46	15
K1893.28980621414	25	M8	14	14	14	37	65	17	62	21	20	9	28	73	40
K1893.48921103838	36	M12	38	38	22	57	105	30	110	41	28	14	50	105	145
K1893.24980581818	20	M6	18	18	10	32	55	16	58	20	18	8	26	57,5	15
K1893.38920863232	30	M8	32	32	18	48	80	24	86	31	24	12	38	83,5	40
K1893.24920581920	20	M6	19	20	10	32	55	16	58	20	18	8	26	57,5	15
K1893.14800320404	10,5	M4	4	4	4	16	30	7,8	32	9,5	13	4,5	16,4	35	4,5
K1893.14800320808	10,5	M4	8	8	4	16	30	7,8	32	9,5	13	4,5	16,4	35	4,5
K1893.14800320810	10,5	M4	8	10	4	16	30	7,8	32	9,5	13	4,5	16,4	35	4,5
K1893.14800320812	10,5	M4	8	12	4	16	30	7,8	32	9,5	13	4,5	16,4	35	4,5
K1893.14800320814	10,5	M4	8	14	4	16	30	7,8	32	9,5	13	4,5	16,4	35	4,5
K1893.14800321010	10,5	M4	10	10	4	16	30	7,8	32	9,5	13	4,5	16,4	35	4,5
K1893.14800321012	10,5	M4	10	12	4	16	30	7,8	32	9,5	13	4,5	16,4	35	4,5
K1893.14800321014	10,5	M4	10	14	4	16	30	7,8	32	9,5	13	4,5	16,4	35	4,5
K1893.14800321212	10,5	M4	12	12	4	16	30	7,8	32	9,5	13	4,5	16,4	35	4,5
K1893.14800321214	10,5	M4	12	14	4	16	30	7,8	32	9,5	13	4,5	16,4	35	4,5
K1893.14800321414	10,5	M4	14	14	4	16	30	7,8	32	9,5	13	4,5	16,4	35	4,5
K1893.19800500808	14,5	M6	8	8	8	21	40	14,5	50	17	16	8	21	46	15
K1893.19800501212	14,5	M6	12	12	8	21	40	14,5	50	17	16	8	21	46	15
K1893.19800501214	14,5	M6	12	14	8	21	40	14,5	50	17	16	8	21	46	15
K1893.19800501215	14,5	M6	12	15	8	21	40	14,5	50	17	16	8	21	46	15
K1893.19800501216	14,5	M6	12	16	8	21	40	14,5	50	17	16	8	21	46	15
K1893.19800501414	14,5	M6	14	14	8	21	40	14,5	50	17	16	8	21	46	15
K1893.19800501415	14,5	M6	14	15	8	21	40	14,5	50	17	16	8	21	46	15
K1893.19800501416	14,5	M6	14	16	8	21	40	14,5	50	17	16	8	21	46	15
K1893.19800501515	14,5	M6	15	15	8	21	40	14,5	50	17	16	8	21	46	15
K1893.19800501516	14,5	M6	15	16	8	21	40	14,5	50	17	16	8	21	46	15
K1893.19800501616	14,5	M6	16	16	8	21	40	14,5	50	17	16	8	21	46	15
K1893.24800581010	20	M6	10	10	10	32	55	16	58	20	18	8	26	57,5	15
K1893.24800581818	20	M6	18	18	10	32	55	16	58	20	18	8	26	57,5	15
K1893.24800581819	20	M6	18	19	10	32	55	16	58	20	18	8	26	57,5	15
K1893.24800581820	20	M6	18	20	10	32	55	16	58	20	18	8	26	57,5	15
K1893.24800581825	20	M6	18	25	10	32	55	16	58	20	18	8	26	57,5	15
K1893.24800581919	20	M6	19	19	10	32	55	16	58	20	18	8	26	57,5	15
K1893.24800581920	20	M6	19	20	10	32	55	16	58	20	18	8	26	57,5	15
K1893.24800581925	20	M6	19	25	10	32	55	16	58	20	18	8	26	57,5	15
K1893.24800582020	20	M6	20	20	10	32	55	16	58	20	18	8	26	57,5	15
K1893.24800582025	20	M6	20	25	10	32	55	16	58	20	18	8	26	57,5	15
K1893.24800582525	20	M6	25	25	10	32	55	16	58	20	18	8	26	57,5	15
K1893.28800621414	25	M8	14	14	14	37	65	17	62	21	20	9	28	73	40
K1893.28800622424	25	M8	24	24	14	37	65	17	62	21	20	9	28	73	40
K1893.28800622828	25	M8	28	28	14	37	65	17	62	21	20	9	28	73	40
K1893.28800623232	25	M8	32	32	14	37	65	17	62	21	20	9	28	73	40
K1893.14920320404	10,5	M4	4	4	4	16	30	7,8	32	9,5	13	4,5	16,4	35	4,5
K1893.14920320808	10,5	M4	8	8	4	16	30	7,8	32	9,5	13	4,5	16,4	35	4,5
K1893.14920320810	10,5	M4	8	10	4	16	30	7,8	32	9,5	13	4,5	16,4	35	4,5
K1893.14920320812	10,5	M4	8	12	4	16	30	7,8	32	9,5	13	4,5	16,4	35	4,5
K1893.14920320814	10,5	M4	8	14	4	16	30	7,8	32	9,5	13	4,5	16,4	35	4,5
K1893.14920321010	10,5	M4	10	10	4	16	30	7,8	32	9,5	13	4,5	16,4	35	4,5
K1893.14920321012	10,5	M4	10	12	4	16	30	7,8	32	9,5	13	4,5	16,4	35	4,5
K1893.14920321014	10,5	M4	10	14	4	16	30	7,8	32	9,5	13	4,5	16,4	35	4,5
K1893.14920321212	10,5	M4	12	12	4	16	30	7,8	32	9,5	13	4,5	16,4	35	4,5
K1893.14920321214	10,5	M4	12	14	4	16	30	7,8	32	9,5	13	4,5	16,4	35	4,5
K1893.14920321414	10,5	M4	14	14	4	16	30	7,8	32	9,5	13	4,5	16,4	35	4,5
K1893.19920500808	14,5	M6	8	8	8	21	40	14,5	50	17	16	8	21	46	15
K1893.19920501212	14,5	M6	12	12	8	21	40	14,5	50	17	16	8	21	46	15
K1893.19920501214	14,5	M6	12	14	8	21	40	14,5	50	17	16	8	21	46	15
K1893.19920501215	14,5	M6	12	15	8	21	40	14,5	50	17	16	8	21	46	15
K1893.28980622424	25	M8	24	24	14	37	65	17	62	21	20	9	28	73	40

Elastomer-kloppingar kort byggform med löstagbara axellås

Artikelöversikt

Beställningsnr.	A	C (ISO 4029)	D1 (H7)	D2 (H7)	D1/D2 min.	D1/D2 max.	D4	K	L	L1	L2	L3	L4	R	Skruvarnas åtdragnings- moment Nm
K1893.28980622828	25	M8	28	28	14	37	65	17	62	21	20	9	28	73	40
K1893.28980623232	25	M8	32	32	14	37	65	17	62	21	20	9	28	73	40
K1893.38980861818	30	M8	18	18	18	48	80	24	86	31	24	12	38	83,5	40
K1893.38980862828	30	M8	28	28	18	48	80	24	86	31	24	12	38	83,5	40
K1893.38980863232	30	M8	32	32	18	48	80	24	86	31	24	12	38	83,5	40
K1893.38980863838	30	M8	38	38	18	48	80	24	86	31	24	12	38	83,5	40
K1893.42980942222	32	M10	22	22	22	50	95	25	94	34,5	25	12,5	44	93,5	84
K1893.42980943232	32	M10	32	32	22	50	95	25	94	34,5	25	12,5	44	93,5	84
K1893.42980943838	32	M10	38	38	22	50	95	25	94	34,5	25	12,5	44	93,5	84
K1893.42980944545	32	M10	45	45	22	50	95	25	94	34,5	25	12,5	44	93,5	84
K1893.48981102222	36	M12	22	22	22	57	105	30	110	41	28	14	50	105	145
K1893.48981103838	36	M12	38	38	22	57	105	30	110	41	28	14	50	105	145
K1893.48981104545	36	M12	45	45	22	57	105	30	110	41	28	14	50	105	145
K1893.48981105050	36	M12	50	50	22	57	105	30	110	41	28	14	50	105	145