

Metallbälgskopplingar miniatyr med axellås

Artikelbeskrivning/produktbilder



Beskrivning

Material:

Nav i aluminium.
Bälg i rostfritt stål.

Utförande:

Blankt.

Anmärkning:

Spelfria miniatyr-metallbälgskopplingar med hög rotationsstyvhet. Metallbälgen kompenserar axiell, radiell och vinklad axelförskjutning vid ringa returkrafter. Med axellås för axelfäste.

De används framför allt när en exakt positions- och rörelseöverföring krävs, t.ex. högdynamiska positionerings- och servosystem, rotationsgivare, varvtalsräknare, potentiometer.

Temperaturområde:

-30 °C till +120 °C.

Montage:

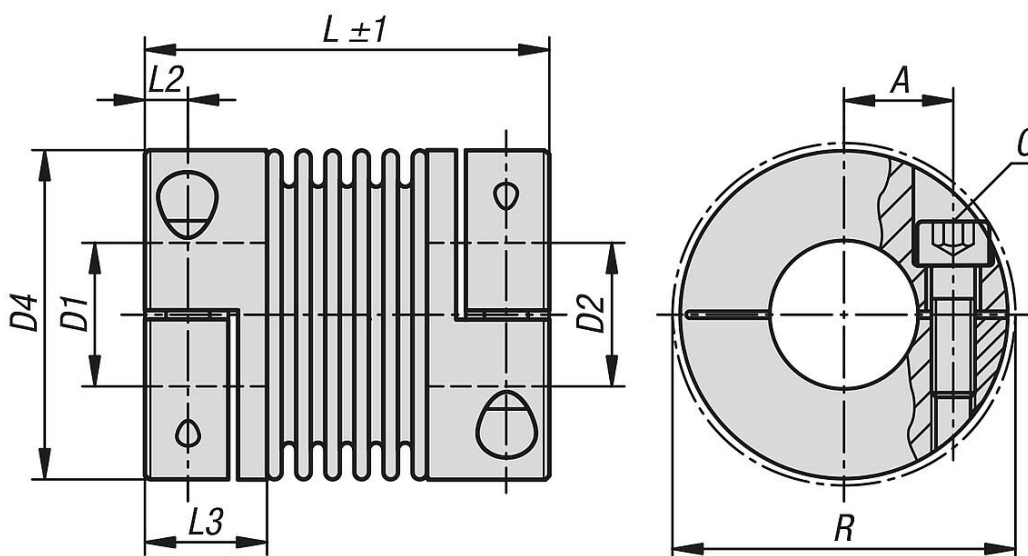
Metallbälgskopplingarna har en H7-passning. Det rekommenderade passningsspelet är 0,02–0,05 mm. Detta passningsspel och inoljning av axeltapparna underlättar monteringen och demonteringen.

Metallbälgen får vid montering och demontering omformas max. tre gånger de tillåtna rörelsevärden som anges i katalogen. Undvik all kraftanvändning.

På begäran:

Önskade navhål D1 och D2 separat med toleransklass eller -område.
Kilspår enligt DIN 6885. Beakta största möjliga hål vid kilspåret.

Ritningar



Metallbälgskopplingar miniatyr med axellås

Artikelöversikt

Metallbälgskopplingar miniatyr med axellås

Beställningsnr.	Storlek	Max. vridmoment Nm	Tröghetsmoment (gcm ²)	Torsionssteife Nm/hjul	Fjäderstyvhet radiell (N/mm)	Fjäderstyvhet axiell (N/mm)
K1879.0050250303	5	0,5	2,8	200	18	10
K1879.0050250404	5	0,5	2,8	200	18	10
K1879.0050250505	5	0,5	2,8	200	18	10
K1879.0050250606	5	0,5	2,8	200	18	10
K1879.0100260303	10	1	3,4	380	31	20
K1879.0100260305	10	1	3,4	380	31	20
K1879.0100260505	10	1	3,4	380	31	20
K1879.0100260506	10	1	3,4	380	31	20
K1879.0100260606	10	1	3,4	380	31	20
K1879.0150260505	15	1,5	8	750	59	15
K1879.0150260506	15	1,5	8	750	59	15
K1879.0150260508	15	1,5	8	750	59	15
K1879.0150260606	15	1,5	8	750	59	15
K1879.0150260608	15	1,5	8	750	59	15
K1879.0150260808	15	1,5	8	750	59	15
K1879.0200380606	20	2	27	1300	21	11
K1879.0200380608	20	2	27	1300	21	11
K1879.0200380610	20	2	27	1300	21	11
K1879.0200380808	20	2	27	1300	21	11
K1879.0200380810	20	2	27	1300	21	11
K1879.0200381010	20	2	27	1300	21	11
K1879.0450411010	45	4,5	100	6500	168	32
K1879.0450411012	45	4,5	100	6500	168	32
K1879.0450411014	45	4,5	100	6500	168	32
K1879.0450411212	45	4,5	100	6500	168	32
K1879.0450411214	45	4,5	100	6500	168	32
K1879.0450411414	45	4,5	100	6500	168	32
K1879.1000471212	100	10	233	8100	120	27
K1879.1000471215	100	10	233	8100	120	27
K1879.1000471219	100	10	233	8100	120	27
K1879.1000471515	100	10	233	8100	120	27
K1879.1000471519	100	10	233	8100	120	27
K1879.1000471919	100	10	233	8100	120	27

Beställningsnr.	max. axelförskjutning radiellt (mm)	max. axelförskjutning axiellt (mm)	max. vinkelförskjutning (°)	max. Varvtal v/min	A	C (ISO 4029)	D1 (H7)
K1879.0050250303	0,15	0,3	1,5	15000	5,2	M2	3
K1879.0050250404	0,15	0,3	1,5	15000	5,2	M2	4
K1879.0050250505	0,15	0,3	1,5	15000	5,2	M2	5
K1879.0050250606	0,15	0,3	1,5	15000	5,2	M2	6
K1879.0100260303	0,15	0,3	1,5	15000	5,2	M2	3
K1879.0100260305	0,15	0,3	1,5	15000	5,2	M2	3
K1879.0100260505	0,15	0,3	1,5	15000	5,2	M2	5
K1879.0100260506	0,15	0,3	1,5	15000	5,2	M2	5
K1879.0100260606	0,15	0,3	1,5	15000	5,2	M2	6
K1879.0150260505	0,1	0,3	1,5	15000	7	M2,5	5
K1879.0150260506	0,1	0,3	1,5	15000	7	M2,5	5
K1879.0150260508	0,1	0,3	1,5	15000	7	M2,5	5
K1879.0150260606	0,1	0,3	1,5	15000	7	M2,5	6
K1879.0150260608	0,1	0,3	1,5	15000	7	M2,5	6
K1879.0150260808	0,1	0,3	1,5	15000	7	M2,5	8
K1879.0200380606	0,2	0,4	1,5	15000	9	M3	6
K1879.0200380608	0,2	0,4	1,5	15000	9	M3	6
K1879.0200380610	0,2	0,4	1,5	15000	9	M3	6
K1879.0200380808	0,2	0,4	1,5	15000	9	M3	8
K1879.0200380810	0,2	0,4	1,5	15000	9	M3	8
K1879.0200381010	0,2	0,4	1,5	15000	9	M3	10

Metallbälgskopplingar miniatyr med axellås

Artikelöversikt

Beställningsnr.	max. axelförskjutning radiellt (mm)	max. axelförskjutning axiellt (mm)	max. vinkelförskjutning (°)	max. Varvtal v/min	A	C (ISO 4029)	D1 (H7)
K1879.0450411010	0,1	0,3	1,5	15000	12	M4	10
K1879.0450411012	0,1	0,3	1,5	15000	12	M4	10
K1879.0450411014	0,1	0,3	1,5	15000	12	M4	10
K1879.0450411212	0,1	0,3	1,5	15000	12	M4	12
K1879.0450411214	0,1	0,3	1,5	15000	12	M4	12
K1879.0450411414	0,1	0,3	1,5	15000	12	M4	14
K1879.1000471212	0,15	0,4	1,5	15000	15,5	M4	12
K1879.1000471215	0,15	0,4	1,5	15000	15,5	M4	12
K1879.1000471219	0,15	0,4	1,5	15000	15,5	M4	12
K1879.1000471515	0,15	0,4	1,5	15000	15,5	M4	15
K1879.1000471519	0,15	0,4	1,5	15000	15,5	M4	15
K1879.1000471919	0,15	0,4	1,5	15000	15,5	M4	19

Beställningsnr.	D2 (H7)	D1/D2 min.	D1/D2 max.	D1/D2 max. vid kilspår	D4	L	L2	L3	R	Skruvarnas åtdragningsmoment Nm
K1879.0050250303	3	3	8	8	15,5	25	2,5	7	17,5	0,43
K1879.0050250404	4	3	8	8	15,5	25	2,5	7	17,5	0,43
K1879.0050250505	5	3	8	8	15,5	25	2,5	7	17,5	0,43
K1879.0050250606	6	3	8	8	15,5	25	2,5	7	17,5	0,43
K1879.0100260303	3	3	8	8	15,5	26	2,5	7	17,5	0,43
K1879.0100260305	5	3	8	8	15,5	26	2,5	7	17,5	0,43
K1879.0100260505	5	3	8	8	15,5	26	2,5	7	17,5	0,43
K1879.0100260506	6	3	8	8	15,5	26	2,5	7	17,5	0,43
K1879.0100260606	6	3	8	8	15,5	26	2,5	7	17,5	0,43
K1879.0150260505	5	3	10	10	20	26	3	8,5	21	0,85
K1879.0150260506	6	3	10	10	20	26	3	8,5	21	0,85
K1879.0150260508	8	3	10	10	20	26	3	8,5	21	0,85
K1879.0150260606	6	3	10	10	20	26	3	8,5	21	0,85
K1879.0150260608	8	3	10	10	20	26	3	8,5	21	0,85
K1879.0150260808	8	3	10	10	20	26	3	8,5	21	0,85
K1879.0200380606	6	3	14	14	25	38	3,5	11	27	2
K1879.0200380608	8	3	14	14	25	38	3,5	11	27	2
K1879.0200380610	10	3	14	14	25	38	3,5	11	27	2
K1879.0200380808	8	3	14	14	25	38	3,5	11	27	2
K1879.0200380810	10	3	14	14	25	38	3,5	11	27	2
K1879.0200381010	10	3	14	14	25	38	3,5	11	27	2
K1879.0450411010	10	6	18	18	32,5	41	5	13	34	3,5
K1879.0450411012	12	6	18	18	32,5	41	5	13	34	3,5
K1879.0450411014	14	6	18	18	32,5	41	5	13	34	3,5
K1879.0450411212	12	6	18	18	32,5	41	5	13	34	3,5
K1879.0450411214	14	6	18	18	32,5	41	5	13	34	3,5
K1879.0450411414	14	6	18	18	32,5	41	5	13	34	3,5
K1879.1000471212	12	6	25	25	40,5	47	5	13,5	41,5	4,5
K1879.1000471215	15	6	25	25	40,5	47	5	13,5	41,5	4,5
K1879.1000471219	19	6	25	25	40,5	47	5	13,5	41,5	4,5
K1879.1000471515	15	6	25	25	40,5	47	5	13,5	41,5	4,5
K1879.1000471519	19	6	25	25	40,5	47	5	13,5	41,5	4,5
K1879.1000471919	19	6	25	25	40,5	47	5	13,5	41,5	4,5