

svängspännare hydraulisk kompakt, dubbel-/enkerverkande med fjäderretur, form C, inskruvningsgänga

Artikelbeskrivning/produktbilder



Beskrivning

Produktbeskrivning:

Kompakta svängspännare är avsedda för spännanordningar där spännpunkterna vid urtagning eller iläggning måste vara fria. Dessutom lämpar de sig vid trånga monteringsförhållanden. De kompakta svängspännarna fungerar som enkel- eller dubbelverkande dragcylindrar. För de kompakta svängspännarna finns tre hustyper tillgängliga samt olika manövreringsätt. Spännrörelsen inleds med hjälp av en överlagrad sväng- och slagrörelse. Det faktiska spännslaget sker i en linjär rörelse. Det finns många varianter med vänster eller höger vridvinkel på 90° tillgängliga.

Material:

Hus och kolv i stål.
Tätning i NBR.

Utförande:

Hus brunerat.
Kolv härdad.

Anmärkning:

Om det tillåtna volymflödet vid svängspännaren överskrids måste en strypreturventil kopplas in emellan.

Svängspännarnas tillåtna driftstryck är beroende av hållarmens längd.

Vid monteringen av hållarmarna måste dessa hållas emot så att svängspännarnas kulstyrning inte skadas.

Beroende på ventilationsanslutningen måste sinterfiltret bytas ut mot en gängad plugg för de enkilverkande svängspännarna.

Hållarmen för de kompakta svängspännarna ingår inte i leveransen.

Följ säkerhetsanvisningarna.

Manövrering:

- Gänganslutning.
- Flänsanslutning med O-ring.
- Borrade kanaler.

Tekniska data

Max. driftstryck: 350 bar.

Montage:

Se monteringskontur.

Fördelar:

- Kompakt konstruktion.
- Många varianter.
- Kollisionsfri åtkomst till arbetsstycket.

På begäran:

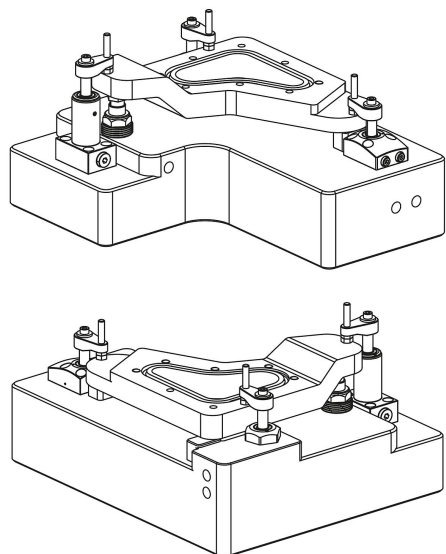
Större kolvdiametrar och slag, ytterligare vridvinklar, olika hållarmfästen, med positionskontroll.

Leveransomfattning:

- 1 st. spårmutter M27x1,5 (endast vid svängspännare kompakt K1862.14081104190100, K1862.14081104190200, K1862.14062104190100, K1862.14062104190200).

svängspännare hydraulisk kompakt, dubbel-/enkerverkande med fjäderretur, form C, inskruvningsgänga

Artikelbeskrivning/produktbilder



- 1 st. skruv eller mutter för hållarmfäste.

Tillbehör:

Hållarm för svängspännare kompakt K1863.

Ritningsinformation:

Form AGW: fläns upptill, Skruvkoppling

Form AOF: fläns upptill, flänsanslutning med O-ring

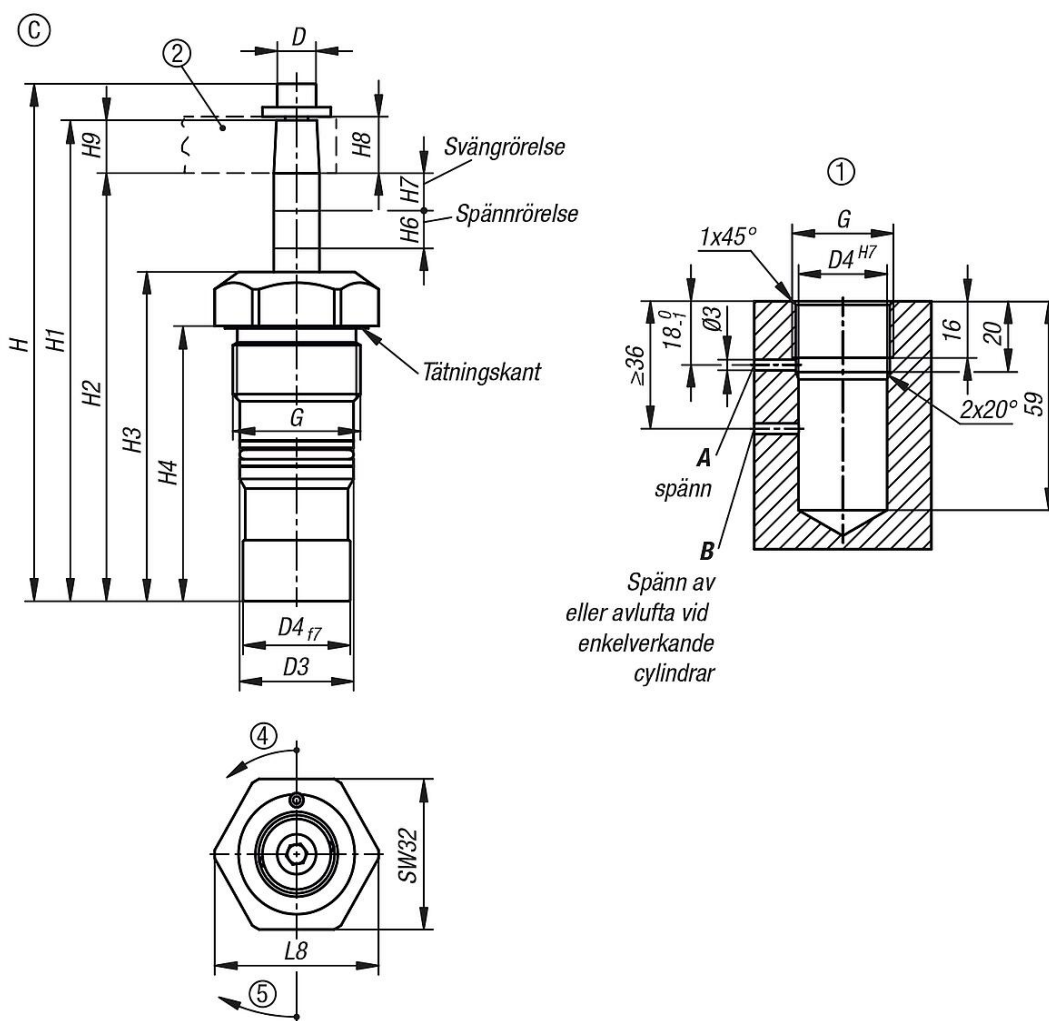
Form BGW: fläns nedtill, Skruvkoppling

Form BOF: fläns nedtill, flänsanslutning med O-ring

Form C: inskruvningsgänga

- 1) Monteringskontur
- 2) Se tillbehör
- 3) För de enkerverkande cylindrarna förses anslutningen med ett inbyggt sinterfilter
- 4) vänsterrotation
- 5) högerrotation
- 6) ingår i leveransen

Ritningar



svängspännare hydraulisk kompakt, dubbel-/enkelverkande med fjäderretur, form C, inskruvningsgänga

Artikelöversikt

| Beställningsnr. | Form | Form-typ | Anslutningstyp | Svängriktning | Kolv-diameter | Slag | D | D3 | D4 | G | H | H2 | H3 | H4 | H6 | H7 | H8 | H9 | L8 | Volymflöde max. (cm ³ /s) | Oljeförbrukning / slag (cm ³) |
|----------------------|------|---------------|-----------------|---------------|---------------|------|--------|----|---------|-------|----|----|----|----|--------|----|----|----|----|--------------------------------------|---|
| K1862.14081306190100 | C | - | borrade kanaler | höger | 14 | 8 | 1024,5 | 25 | M28x1,5 | 11091 | 70 | 58 | 8 | 8 | 1211,5 | 36 | | | | 2,5 | 1,2 |
| K1862.14081306190200 | C | - | borrade kanaler | vänster | 14 | 8 | 1024,5 | 25 | M28x1,5 | 11091 | 70 | 58 | 8 | 8 | 1211,5 | 36 | | | | 2,5 | 1,2 |
| K1862.14062306190100 | C | enkelverkande | borrade kanaler | höger | 14 | 6 | 1024,5 | 25 | M28x1,5 | 11091 | 70 | 58 | 6 | 10 | 1211,5 | 36 | | | | 2,5 | 1,2 |
| K1862.14062306190200 | C | enkelverkande | borrade kanaler | vänster | 14 | 6 | 1024,5 | 25 | M28x1,5 | 11091 | 70 | 58 | 6 | 10 | 1211,5 | 36 | | | | 2,5 | 1,2 |