

svängspännare hydraulisk kompakt dubbel-/enkelverkande med fjäderretur

Artikelbeskrivning/produktbilder



Beskrivning

Produktbeskrivning:

Kompakta svängspännare är avsedda för spännanordningar där spännpunkterna vid urtagning eller iläggning måste vara fria. Dessutom lämpar de sig vid trånga monteringsförhållanden. De kompakta svängspännarna fungerar som enkel- eller dubbelverkande dragcylindrar. För de kompakta svängspännarna finns tre hustyper tillgängliga samt olika manövreringsätt. Spännrörelsen inleds med hjälp av en överlagrad sväng- och slagrörelse. Det faktiska spännslaget sker i en linjär rörelse. Det finns många varianter med vänster eller höger vridvinkel på 90° tillgängliga.

Material:

Hus och kolv i stål.
Tätning i NBR.

Utförande:

Hus brunerat.
Kolv härdad.

Anmärkning:

Om det tillåtna volymflödet vid svängspännaren överskrids måste en strypreturventil kopplas in emellan.

Svängspännarnas tillåtna driftstryck är beroende av hållarmens längd.

Vid monteringen av hållarmarna måste dessa hållas emot så att svängspännarnas kulstyrning inte skadas.

Beroende på ventilationsanslutningen måste sinterfiltret bytas ut mot en gängad plugg för de enkelverkande svängspännarna.

Hållarmen för de kompakta svängspännarna ingår inte i leveransen.

Följ säkerhetsanvisningarna.

Manövrering:

- Gänganslutning.
- Flänsanslutning med O-ring.
- Borrade kanaler.

Tekniska data

Max. driftstryck: 350 bar.

Montage:

Se monteringskontur.

Fördelar:

- Kompakt konstruktion.
- Många varianter.
- Kollisionsfri åtkomst till arbetsstycket.

Leveransomfattning:

- 1 st. spårmutter M27x1,5 (endast vid svängspännare kompakt K1862.14081104190100, K1862.14081104190200, K1862.14062104190100, K1862.14062104190200).
- 1 st. skruv eller mutter för hållarmfäste.

Tillbehör:

Hållarm för svängspännare kompakt K1863.

svängspännare hydraulisk kompakt dubbel-/enkelverkande med fjäderretur

Artikelbeskrivning/produktbilder



Ritningsinformation:

Form AGW: fläns upptill, Skruvkoppling

Form AOF: fläns upptill, flänsanslutning med O-ring

Form BGW: fläns nedtill, Skruvkoppling

Form BOF: fläns nedtill, flänsanslutning med O-ring

Form C: inskravningsgänga

1) Monteringskontur

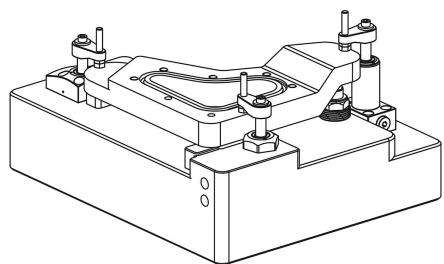
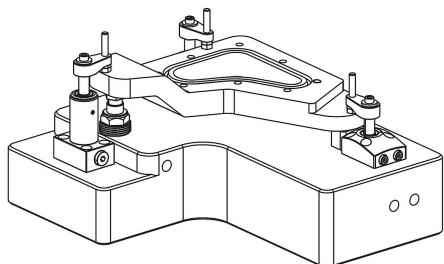
2) Se tillbehör

3) För de enkelverkande cylindrarna förses anslutningen med ett inbyggt sinterfilter

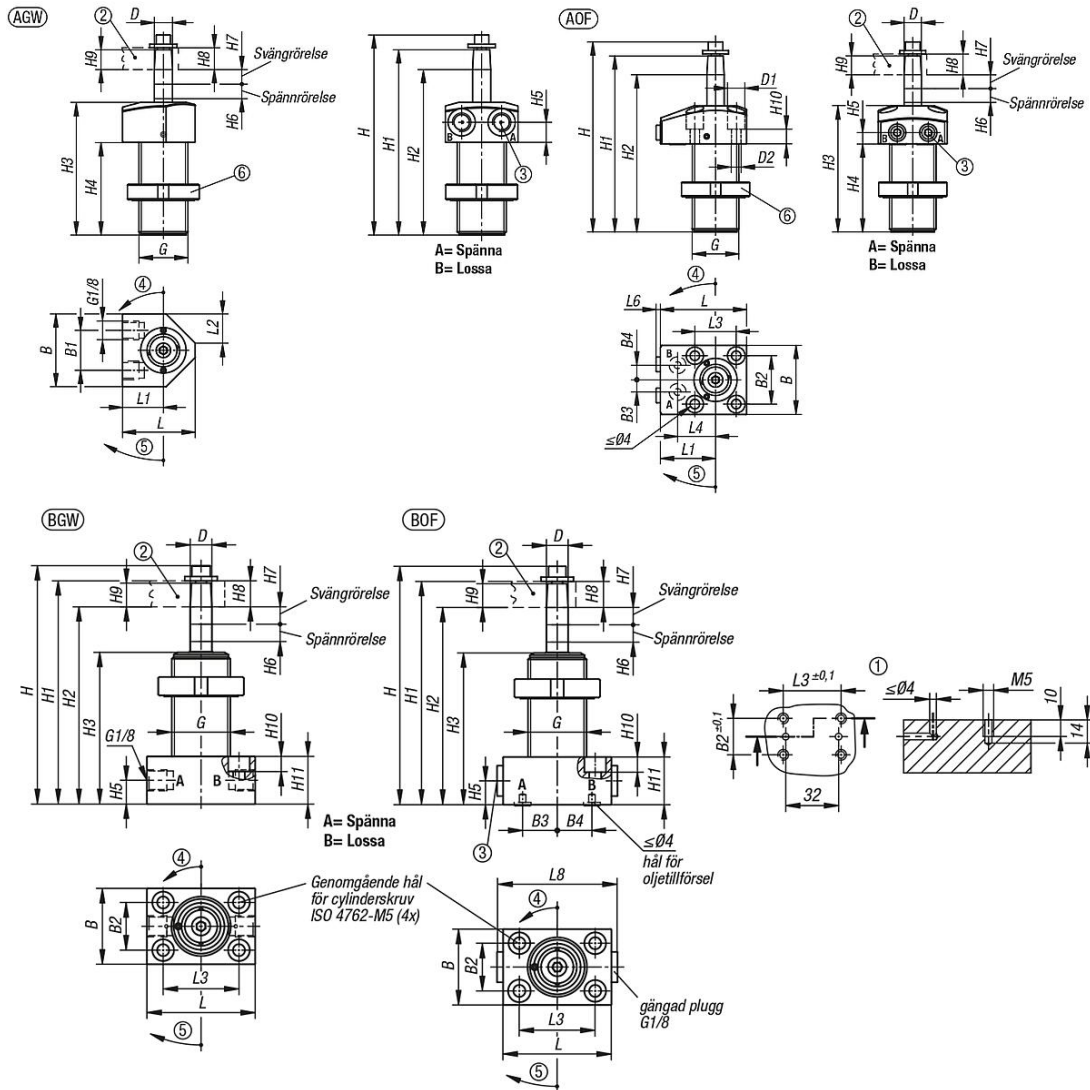
4) vänsterrotation

5) högerrotation

6) ingår i leveransen

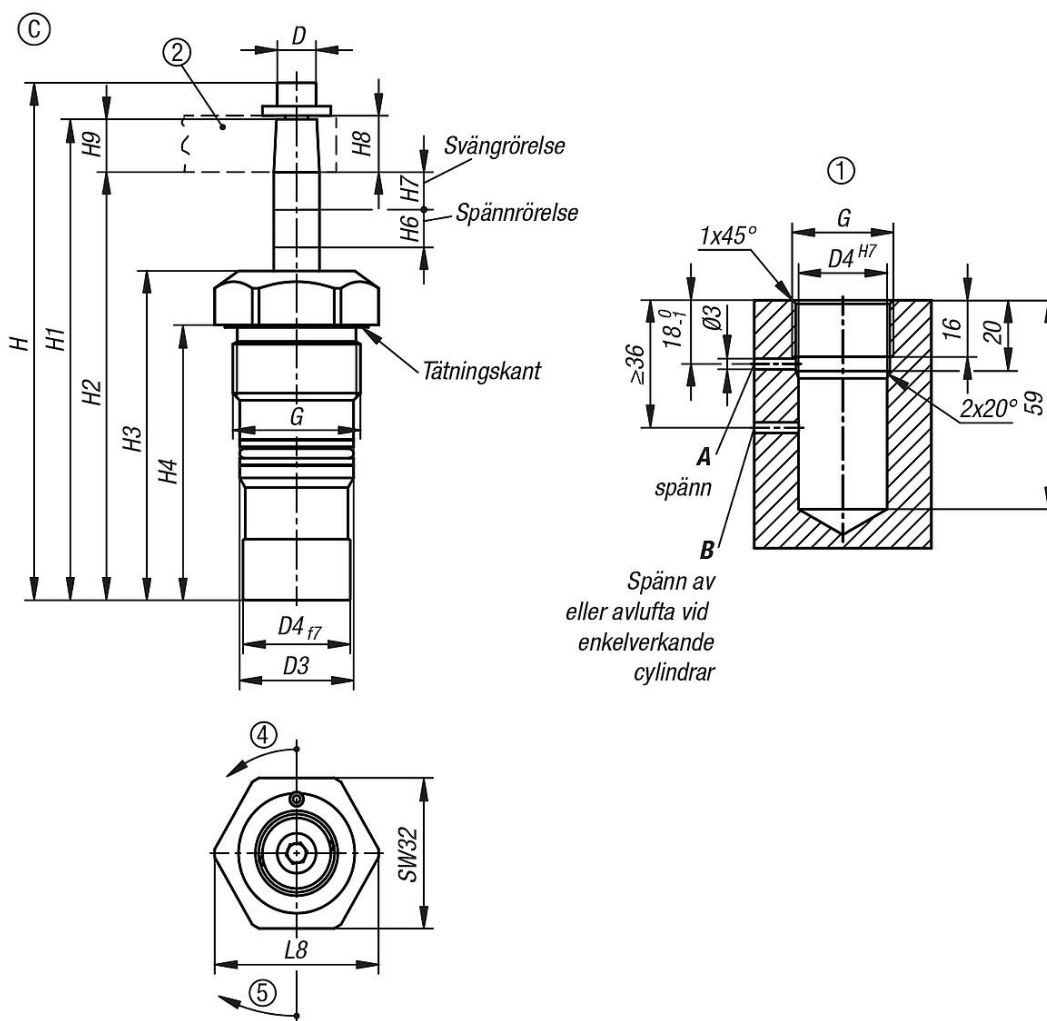


svängspännare hydraulisk kompakt dubbel-/enkelverkande med fjäderretur
Ritningar



svängspännare hydraulisk kompakt dubbel-/enkerverkande med fjäderretur

Ritningar



Artikelöversikt

svängspännare hydraulisk kompakt, dubbel-/enkerverkande med fjäderretur

Beställningsnr.	Form	Form-typ	Anslutningstyp	Svängriktning	Kolv-diameter	Slag	B	B1	B2	B3	B4	D	D1	D2	D3	D4	G
K1862.14081104190100	A	-	skruvkoppling	höger	14	8	40	22	-	-	-	10	-	-	-	-	M27x1,5
K1862.14081204190100	A	-	flänsanslutning med o-ring	höger	14	8	40	-	28	7	8,5	10	10	5,5	-	-	M27x1,5
K1862.14081104190200	A	-	skruvkoppling	vänster	14	8	40	22	-	-	-	10	-	-	-	-	M27x1,5
K1862.14081204190200	A	-	flänsanslutning med o-ring	vänster	14	8	40	-	28	7	8,5	10	10	5,5	-	-	M27x1,5
K1862.14062104190100	A	enkerverkande	skruvkoppling	höger	14	6	40	22	-	-	-	10	-	-	-	-	M27x1,5
K1862.14062204190100	A	enkerverkande	flänsanslutning med o-ring	höger	14	6	40	-	28	7	8,5	10	10	5,5	-	-	M27x1,5
K1862.14062104190200	A	enkerverkande	skruvkoppling	vänster	14	6	40	22	-	-	-	10	-	-	-	-	M27x1,5
K1862.14062204190200	A	enkerverkande	flänsanslutning med o-ring	vänster	14	6	40	-	28	7	8,5	10	10	5,5	-	-	M27x1,5
K1862.14081105190100	B	-	skruvkoppling	höger	14	8	35	-	22	-	-	10	-	-	-	-	M27x1,5
K1862.14081205190100	B	-	flänsanslutning med o-ring	höger	14	8	35	-	22	16	16	10	-	-	-	-	M27x1,5
K1862.14081105190200	B	-	skruvkoppling	vänster	14	8	35	-	22	-	-	10	-	-	-	-	M27x1,5
K1862.14081205190200	B	-	flänsanslutning med o-ring	vänster	14	8	35	-	22	16	16	10	-	-	-	-	M27x1,5
K1862.14062105190100	B	enkerverkande	skruvkoppling	höger	14	6	35	-	22	-	-	10	-	-	-	-	M27x1,5
K1862.14062205190100	B	enkerverkande	flänsanslutning med o-ring	höger	14	6	35	-	22	16	16	10	-	-	-	-	M27x1,5
K1862.14062105190200	B	enkerverkande	skruvkoppling	vänster	14	6	35	-	22	-	-	10	-	-	-	-	M27x1,5
K1862.14062205190200	B	enkerverkande	flänsanslutning med o-ring	vänster	14	6	35	-	22	16	16	10	-	-	-	-	M27x1,5
K1862.14081306190100	C	-	borrade kanaler	höger	14	8	-	-	-	-	-	10	-	-	24,5	25	M28x1,5
K1862.14081306190200	C	-	borrade kanaler	vänster	14	8	-	-	-	-	-	10	-	-	24,5	25	M28x1,5

svängspännare hydraulisk kompakt dubbel-/enkerverkande med fjäderretur

Artikelöversikt

Beställningsnr.	Form	Form-typ	Anslutningstyp	Svängriktning	Kolv-diameter	Slag	B	B1	B2	B3	B4	D	D1	D2	D3	D4	G
K1862.14062306190100	C	enkerverkande	borrade kanaler	höger	14	6	-	-	-	-	-	10	-	-	24,5	25	M28x1,5
K1862.14062306190200	C	enkerverkande	borrade kanaler	vänster	14	6	-	-	-	-	-	10	-	-	24,5	25	M28x1,5

Beställningsnr.	Form	H	H1	H2	H3	H4	H5	H6	H7	H8	H9	H10	H11	L	L1	L2	L3	L4	L6	L8	Volymflöde max. (cm ³ /s)	Oljeförbrukning / slag (cm ³)
K1862.14081104190100	A	110	103	91	73	51	11	8	8	12	11,5	-	-	40	22,5	16x45°	-	-	-	-	2,5	1,2
K1862.14081204190100	A	110	103	91	73	51	6,5	8	8	12	11,5	8,5	-	50	32	-	24	22	2,5	-	2,5	1,2
K1862.14081104190200	A	110	103	91	73	51	11	8	8	12	11,5	-	-	40	22,5	16x45°	-	-	-	-	2,5	1,2
K1862.14081204190200	A	110	103	91	73	51	6,5	8	8	12	11,5	8,5	-	50	32	-	24	22	2,5	-	2,5	1,2
K1862.14062104190100	A	110	103	91	73	51	11	6	10	12	11,5	-	-	40	22,5	16x45°	-	-	-	-	2,5	1,2
K1862.14062204190100	A	110	103	91	73	51	6,5	6	10	12	11,5	8,5	-	50	32	-	24	22	2,5	-	2,5	1,2
K1862.14062104190200	A	110	103	91	73	51	11	6	10	12	11,5	-	-	40	22,5	16x45°	-	-	-	-	2,5	1,2
K1862.14062204190200	A	110	103	91	73	51	6,5	6	10	12	11,5	8,5	-	50	32	-	24	22	2,5	-	2,5	1,2
K1862.14081105190100	B	110	103	91	70	-	11	8	8	12	11,5	7	22	50	-	-	35	-	-	-	2,5	1,2
K1862.14081205190100	B	110	103	91	70	-	11	8	8	12	11,5	7	22	50	-	-	35	-	-	58	2,5	1,2
K1862.14081105190200	B	110	103	91	70	-	11	8	8	12	11,5	7	22	50	-	-	35	-	-	-	2,5	1,2
K1862.14081205190200	B	110	103	91	70	-	11	8	8	12	11,5	7	22	50	-	-	35	-	-	58	2,5	1,2
K1862.14062105190100	B	110	103	91	70	-	11	6	10	12	11,5	7	22	50	-	-	35	-	-	-	2,5	1,2
K1862.14062205190100	B	110	103	91	70	-	11	6	10	12	11,5	7	22	50	-	-	35	-	-	-	2,5	1,2
K1862.14062105190200	B	110	103	91	70	-	11	6	10	12	11,5	7	22	50	-	-	35	-	-	-	2,5	1,2
K1862.14062205190200	B	110	103	91	70	-	11	6	10	12	11,5	7	22	50	-	-	35	-	-	-	2,5	1,2
K1862.14081306190100	C	110	103	91	70	58	-	8	8	12	11,5	-	-	-	-	-	-	-	-	36	2,5	1,2
K1862.14081306190200	C	110	103	91	70	58	-	8	8	12	11,5	-	-	-	-	-	-	-	-	36	2,5	1,2
K1862.14062306190100	C	110	103	91	70	58	-	6	10	12	11,5	-	-	-	-	-	-	-	-	36	2,5	1,2
K1862.14062306190200	C	110	103	91	70	58	-	6	10	12	11,5	-	-	-	-	-	-	-	-	36	2,5	1,2