

inskruvningscylinder hydraulisk. enkelverkande med fjäderretur, form B

Artikelbeskrivning/produktbilder



Beskrivning

Produktbeskrivning:

Den enkelverkande inskruvningscylindrarna med fjäderretur kännetecknas av sin kompakta konstruktion och används därför ofta som spänncylindrar. De kan placeras mycket nära varandra. Inskruvningscylindrarna kan manövreras utan motspännyta på grund av den interna slagbegränsningen. Dubbelavstrykarna som är monterade som standard förhindrar ett dynamiskt läckage och ökar på så sätt inskruvningscylindrarnas livslängd. Kolvens retur till grundläget sker med en integrerad fjäder.

Material:

Hus och kolv i stål.
Tätning i NBR.

Utförande:

Hus brunerat.
Kolv härdad.

Anmärkning:

Inskruvningscylindrarna kan belastas maximalt både i spänt och avspänt tillstånd. För att undvika skador på tätningarna vid monteringen ska du se till att inledningslutningarna samt tvärhålen för oljetillförseln är väl rundade. En tätningssring mot inskruvningshålets grund tätar inskruvningscylindern. På grund av plungerens konstruktion behövs ingen ventilation av stångutrymmet.

Inskruvningscylindrarna ska skyddas mot aggressiva skär- och kylmedel.

Tryckstycken för form B ingår inte i leveransen.

Följ säkerhetsanvisningarna.

Manövrering:

Borrade kanaler.

Tekniska data

Max. arbetstryck: 400 bar.

Montage:

Se monteringskontur.

Fördelar:

- Integrerad metallavstrykare.
- Små monteringsmått.
- Kan användas utan motspännyta.
- Belastning i inkört läge möjlig.
- Ledningsfri tryckförsörjning.

Tillbehör:

Form B:

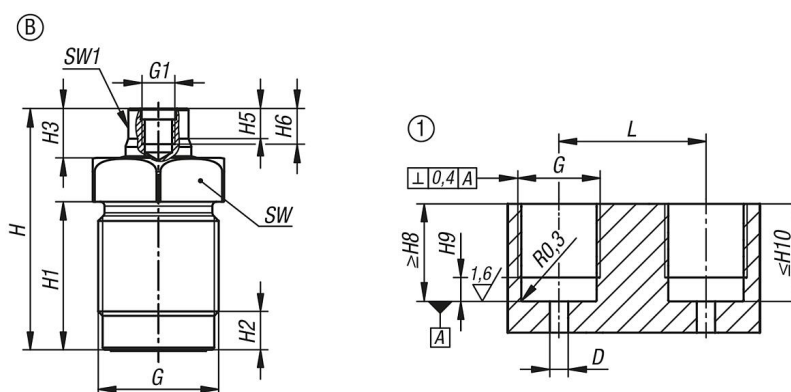
- Stödbult K0307.
- Pendelstöd K0282, K0302, K1164, K0287, K0288.
- Gripare, sexkantiga K0386.

Ritningsinformation:

1) Monteringskontur

inskravningscylinder hydraulisk. enkelverkande med fjäderretur, form B

Ritningar



Artikelöversikt

Beställningsnr.	Form	Kolv-diameter	Slag	Anslutningstyp	D	G	G1	H	H1	H2	H3	H5	H6	H8	H9	H10
K1861.1210230811	B	12	10	borrade kanaler	6	M22x1,5	M6	45	27	7	10	5,5	6,5	15	6	26,5
K1861.1612230811	B	16	12	borrade kanaler	6	M26x1,5	M6	52,5	34	8	9	5,5	6,5	19	7	33,5
K1861.2015230811	B	20	15	borrade kanaler	7	M30x1,5	M8	65,5	43	8	13,5	6	8	23	7	42,5
K1861.2516230811	B	25	16	borrade kanaler	7	M38x1,5	M8	68,5	45,5	11	14	7	8	26,5	10	45
K1861.3220230811	B	32	20	borrade kanaler	8	M48x1,5	M12	98	71,5	12	18	9	12	40	11	71

Beställningsnr.	Form	Kolv-diameter	L	SW1	Spännkraft vid 100 bar (kN)	Spännkraft vid 400 bar (kN)	Fjäderrekylkraft min. (N)	Oljeförbrukning / 10 mm Slag (cm ³)	Åtdragningsmoment max. Nm
K1861.1210230811	B	12	31	10	1,1	4,5	30	1,13	40
K1861.1612230811	B	16	34	13	2	8	50	2,01	50
K1861.2015230811	B	20	40	17	3,1	12,5	75	3,14	60
K1861.2516230811	B	25	52	19	4,9	19,6	125	4,91	80
K1861.3220230811	B	32	62	24	8	32	200	8,04	225