

# inskruvningscylinder hydraulisk. enkelverkande med fjäderretur, form A

Artikelbeskrivning/produktbilder



## Beskrivning

### Produktbeskrivning:

Den enkelverkande inskruvningscylindrar med fjäderretur kännetecknas av sin kompakta konstruktion och används därför ofta som spänncylindrar. De kan placeras mycket nära varandra. Inskruvningscylindrar kan manövreras utan motspännyta på grund av den interna slagbegränsningen. Dubbelavstrykarna som är monterade som standard förhindrar ett dynamiskt läckage och ökar på så sätt inskruvningscylindrarnas livslängd. Kolvens retur till grundläget sker med en integrerad fjäder.

### Material:

Hus och kolv i stål.  
Tätning i NBR.

### Utförande:

Hus brunerat.  
Kolv härdad.

### Anmärkning:

Inskruvningscylindrar kan belastas maximalt både i spänt och avspänt tillstånd. För att undvika skador på tätningarna vid monteringen ska du se till att inledningslutningarna samt tvärhålen för oljetillförseln är väl rundade. En tätningssring mot inskruvningshålets grund tätar inskruvningscylindern. På grund av plungerens konstruktion behövs ingen ventilation av stångutrymmet.

Inskruvningscylindrar ska skyddas mot aggressiva skär- och kylmedel.

Tryckstycken för form B ingår inte i leveransen.

Följ säkerhetsanvisningarna.

### Manövrering:

Borrade kanaler.

### Tekniska data

Max. arbetstryck: 400 bar.

### Montage:

Se monteringskontur.

### Fördelar:

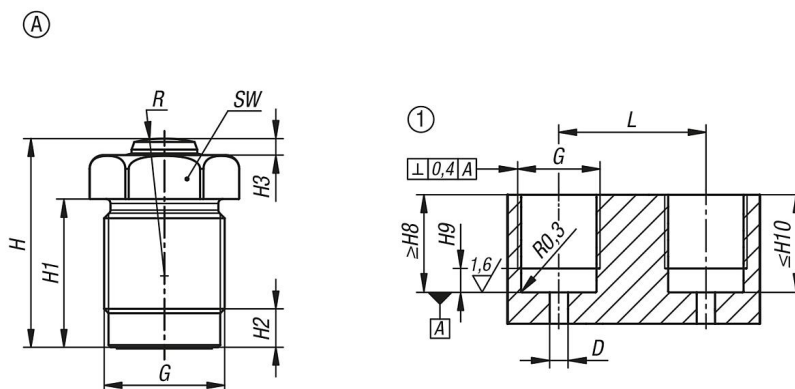
- Integrerad metallavstrykare.
- Små monteringsmått.
- Kan användas utan motspännyta.
- Belastning i inkört läge möjlig.
- Ledningsfri tryckförsörjning.

### Ritningsinformation:

1) Monteringskontur

## inskravningscylinder hydraulisk. enkelverkande med fjäderretur, form A

### Ritningar



### Artikelöversikt

Beställningsnr.	Form	Kolv-diameter	Slag	Anslutningstyp	D	G	H	H1	H2	H3	H8	H9	H10
K1861.1210230711	A	12	10	borrade kanaler	6	M22x1,5	38	27	7	3	15	6	26,5
K1861.1612230711	A	16	12	borrade kanaler	6	M26x1,5	46,5	34	8	3	19	7	33,5
K1861.2015230711	A	20	15	borrade kanaler	7	M30x1,5	56	43	8	4	23	7	42,5
K1861.2516230711	A	25	16	borrade kanaler	7	M38x1,5	59,5	45,5	11	5	26,5	10	45
K1861.3220230711	A	32	20	borrade kanaler	8	M48x1,5	87	71,5	12	7	40	11	71

Beställningsnr.	Form	Kolv-diameter	L	R	SW	Spännkraft vid 100 bar (kN)	Spännkraft vid 400 bar (kN)	Fjäderrekykraft min. (N)	Oljeförbrukning / 10 mm Slag (cm <sup>3</sup> )	Åtdragningsmoment max. Nm
K1861.1210230711	A	12	31	25	24	1,1	4,5	30	1,13	40
K1861.1612230711	A	16	34	35	27	2	8	50	2,01	50
K1861.2015230711	A	20	40	50	32	3,1	12,5	75	3,14	60
K1861.2516230711	A	25	52	70	41	4,9	19,6	125	4,91	80
K1861.3220230711	A	32	62	100	50	8	32	200	8,04	225