

Skruvstöd med plan yta, aluminium

Artikelbeskrivning/produktbilder



Beskrivning

Material:

Aluminium (400 N/mm² draghållfasthet).
Spindel i seghärdat stål.

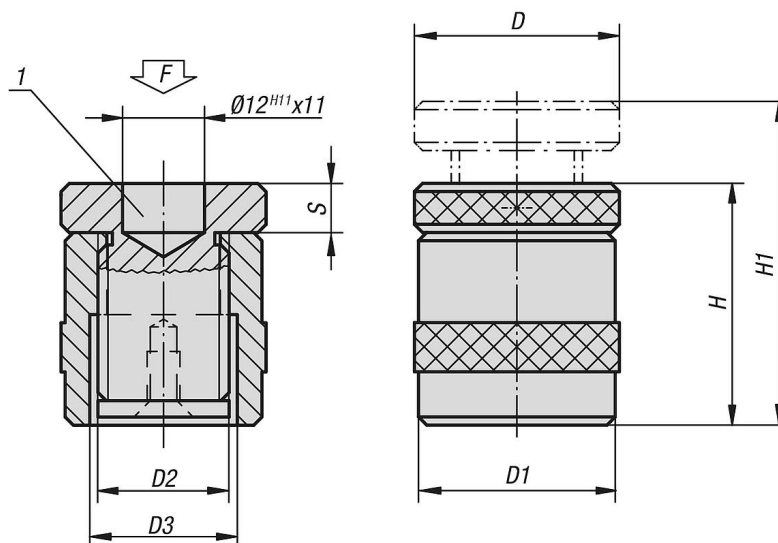
Utförande:

Självlåsande trapetsgänga, spindel med ändlåsning.

Ritningsinformation:

1) Centreringshål för K1961

Ritningar



Artikelöversikt

skruvstöd med plan yta, aluminium

Beställningsnr.	D	D1	D2	D3	H	H1	S	F max. kN
K1943.01	50	50	Tr 30X4	36	42	52	12	30
K1943.02	50	50	Tr 30X4	36	50	70	12	30
K1943.03	50	50	Tr 30X4	36	70	100	12	30

