

Kullagrade bärbultar självlåsande rostfritt stål

Artikelbeskrivning/produktbilder



Beskrivning

Material:

Bult i rostfritt stål 1.4542.
Schackel i rostfritt stål 1.4571.
Tryckknapp i aluminium.

Utförande:

Bult härdad.

Anmärkning:

Kullagrade bärbultar används som snabbt och enkelt lyftdon med en rörlig schackel. Kulorna låses upp med en tryckknapp.
När man släpper tryckknappen låses kulorna säkert igen.
– Korrosionsskyddade och väderbeständiga.
– Höghållfast, härdad bult, tål därför mycket hög belastning.
– TÜV-testade.

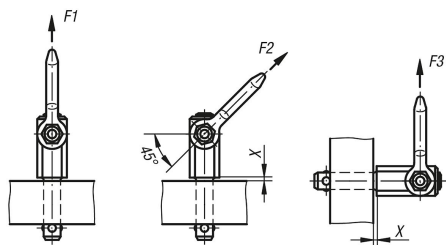
Uppgifter X min., F1, F2 och F3 vid 5-faldig säkerhet.

Temperaturområde:

max. +250 °C.

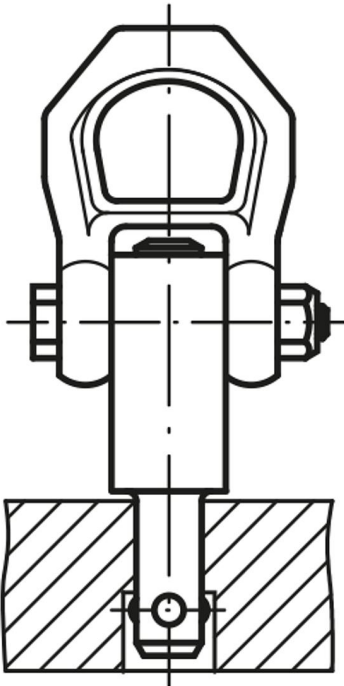
Tillbehör:

Fästelement K1921/K1922.



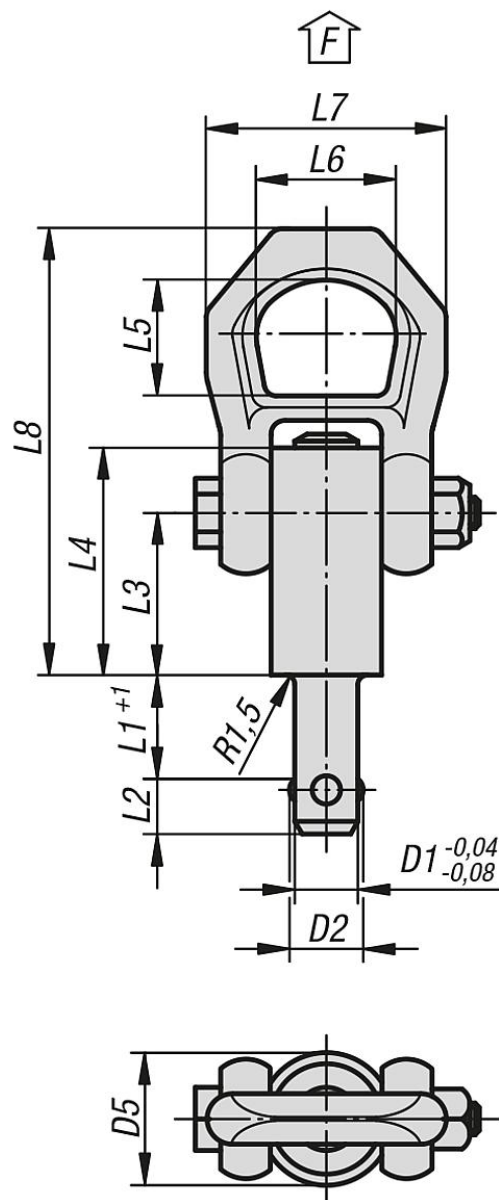
Kullagrade bärbultar självlåsande rostfritt stål

Artikelbeskrivning/produktbilder



Kullagrade bärbultar självlåsande rostfritt stål

Ritningar



Artikelöversikt

kullagrade bärbultar självlåsande, rostfritt stål

Beställningsnr.	D1	D2	D5	L1	L2	L3	L4	L5	L6	L7	L8	X min.	X max.	Fästhål H11	F1 kN	F2 kN	F3 kN
K1919.12108X10	8	9,35	21,5	10	8,75	25,7	36	27	30	49	87,5	1,5	5	8	1,5	1,2	0,5
K1919.12108X15	8	9,35	21,5	15	8,75	25,7	36	27	30	49	87,5	1,5	10	8	1,5	1,2	0,5
K1919.12108X25	8	9,35	21,5	25	8,75	25,7	36	27	30	49	87,5	1,5	15	8	1,5	1,2	0,5
K1919.12108X35	8	9,35	21,5	35	8,75	25,7	36	27	30	49	87,5	1,5	15	8	1,5	1,2	0,5
K1919.12110X15	10	11,7	21,5	15	10,2	25,7	36	27	30	49	87,5	1,5	10	10	2,7	2,4	2,1
K1919.12110X25	10	11,7	21,5	25	10,2	25,7	36	27	30	49	87,5	1,5	10	10	2,7	2,4	2,1
K1919.12110X35	10	11,7	21,5	35	10,2	25,7	36	27	30	49	87,5	1,5	10	10	2,7	2,4	2,1
K1919.12110X50	10	11,7	21,5	50	10,2	25,7	36	27	30	49	87,5	1,5	10	10	2,7	2,4	2,1
K1919.12112X15	12	14,2	21,5	15	11	25,7	36	27	30	49	87,5	1,5	10	12	3,5	3,2	2,8
K1919.12112X25	12	14,2	21,5	25	11	25,7	36	27	30	49	87,5	1,5	15	12	3,5	3,2	2,8
K1919.12112X35	12	14,2	21,5	35	11	25,7	36	27	30	49	87,5	1,5	15	12	3,5	3,2	2,8

Kullagrade bärbultar självlåsande rostfritt stål

Artikelöversikt

Beställningsnr.	D1	D2	D5	L1	L2	L3	L4	L5	L6	L7	L8	X min.	X max.	Fästhål H11	F1 kN	F2 kN	F3 kN
K1919.12112X50	12	14,2	21,5	50	11	25,7	36	27	30	49	87,5	1,5	15	12	3,5	3,2	2,8
K1919.12516X25	16	18,6	25	25	15,1	31	44,5	27	30	49	92,8	1,5	15	16	4,8	4,5	4,1
K1919.12516X50	16	18,6	25	50	15,1	31	44,5	27	30	49	92,8	1,5	35	16	4,8	4,5	4,1
K1919.12516X75	16	18,6	25	75	15,1	31	44,5	27	30	49	92,8	1,5	40	16	4,8	4,5	4,1
K1919.13020X50	20	24,5	30	50	19,7	36,5	52	32,6	36	56	114	1,5	25	20	10	8,5	6,5
K1919.13020X75	20	24,5	30	75	19,7	36,5	52	32,6	36	56	114	1,5	30	20	10	8,5	6,5