

Spårmuttrar med elastiskt stopp

Artikelbeskrivning/produktbilder



Beskrivning

Material:

Automatstål. Låsring: polyamid (max. 100 °C).

Utförande:

Förzinkat.

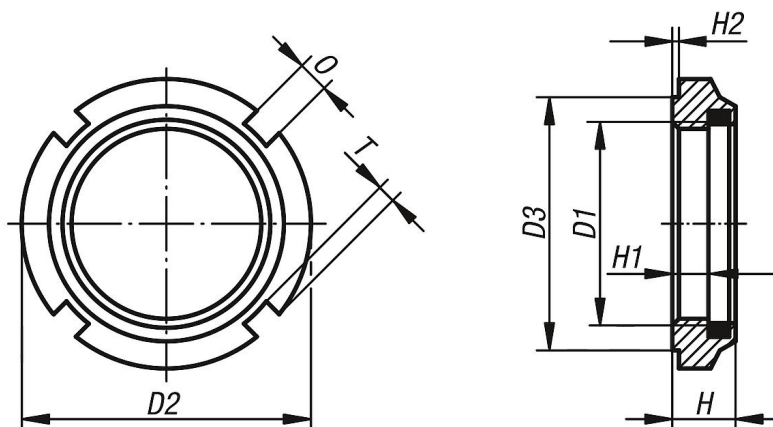
Anmärkning:

Användning av elastiska stopp ger enorma kostnadsfördelar, eftersom man då slipper säkringsplåtar och därmed också dyra fräsarbeten för ett kilspår.

Polyamidringen är bensin- och oljebeständig.

Spårmuttrar med elastiskt stopp kan användas flera gånger. Oberoende av åtdragningsmomentet motstår de även de kraftigaste vibrationerna och kan därför också användas som ställmuttrar.

Ritningar



Artikelöversikt

spårmuttrar med elastiskt stopp

Beställningsnr.	D1	D2	D3	H	H2	H1	T	0
K1918.10	M10x1	18	15	7,6	0,5	4,4	1,5	3
K1918.12	M12x1,5	21	18	9,2	0,5	5,7	1,5	3
K1918.14	M14x1,5	24	21	10,7	0,5	6	1,5	4
K1918.16	M16x1,5	28	24	10,7	0,5	6	2	4
K1918.18	M18x1,5	28	24	10,7	0,5	7,3	2	4
K1918.20	M20x1,5	32	27	9,6	0,5	6	2,5	4
K1918.22	M22x1,5	38	33	12,7	0,5	7	2,5	5
K1918.24	M24x1,5	38	33	10,7	0,5	6,2	2,5	5
K1918.28	M28x1,5	44	38	11,2	0,5	6,9	3	5
K1918.30	M30x1,5	44	38	11	0,5	6,5	3	5
K1918.32	M32x1,5	50	44	11,2	0,5	6,6	3	5
K1918.35	M35x1,5	50	44	11	0,5	7	3	5
K1918.38	M38x1,5	53	47	12,2	0,5	6,6	3	5
K1918.40	M40x1,5	56	50	12	0,5	7	3	6
K1918.42	M42x1,5	62	55	15,2	0,5	10,6	3,5	6

