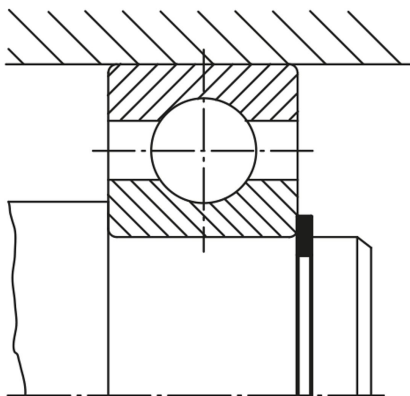


## Låsringar för axlar DIN 471

Artikelbeskrivning/produktbilder



### Beskrivning

**Material:**

Fjäderstål eller rostfritt stål 1.4122.

**Utförande:**

Fosfaterat fjäderstål.

Blankt rostfritt stål.

**Anmärkning:**

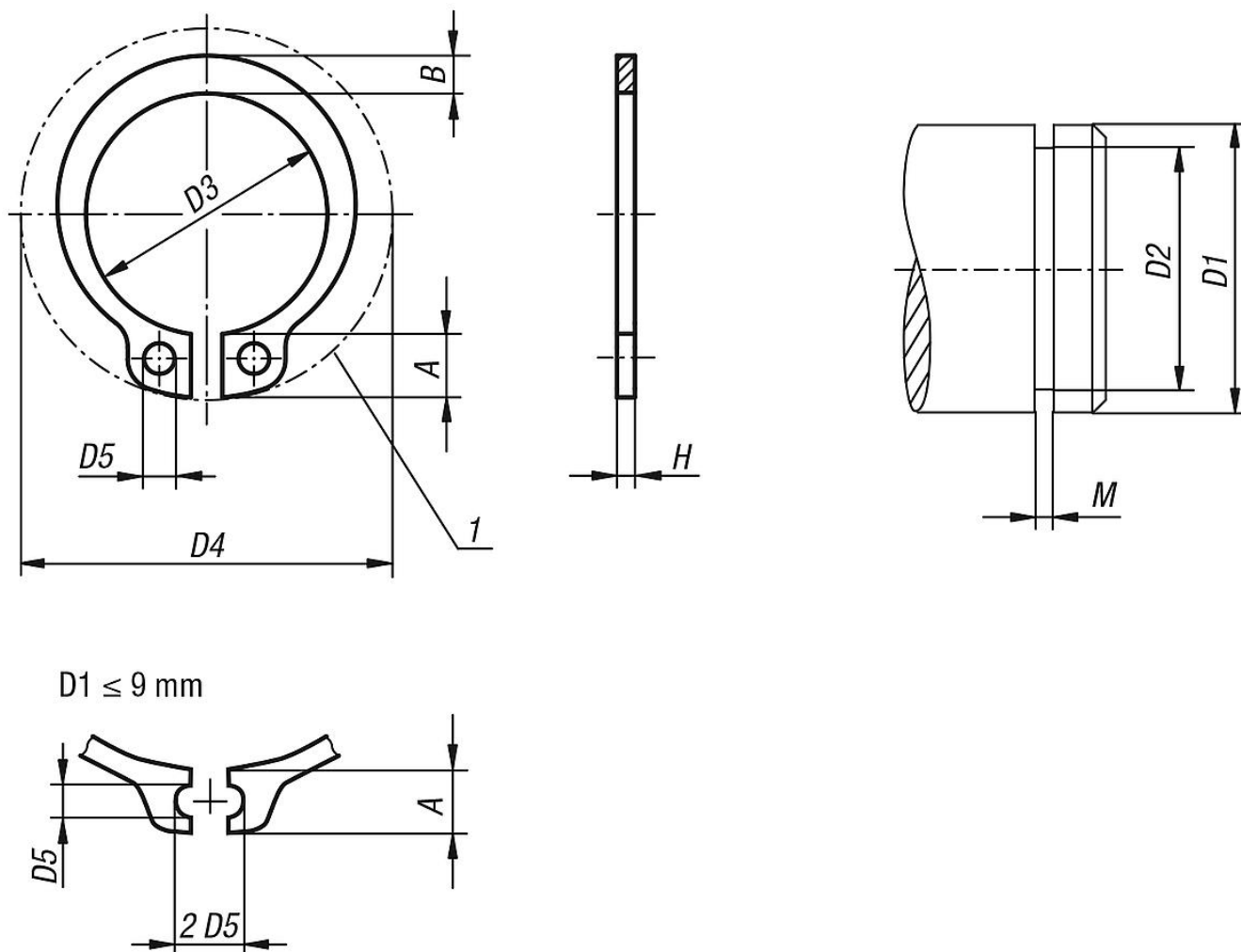
Låsringarna DIN 471 är säkerhetslement som kan monteras axiellt på axlar för universellt bruk. De kan överföra höga axialkrafter mellan maskinelementet (t.ex. ett rullager) och spåret där ringen är monterad.

**Ritningsinformation:**

1) Monteringsutrymme

## Låsringar för axlar DIN 471

## Ritningar



## Artikelöversikt

## låsringar för axlar DIN 471

Beställningsnr.	Material grundkropp	A	B	D1	D2	D3	D4	D5	H	M
K1938.030400	stål	1,9	0,8	3	2,8	2,7	7	1	0,4	0,5
K1938.040400	stål	2,2	0,9	4	3,8	3,7	8,6	1	0,4	0,5
K1938.050600	stål	2,5	1,1	5	4,8	4,7	10,3	1	0,6	0,7
K1938.060700	stål	2,7	1,3	6	5,7	5,6	11,7	1,2	0,7	0,8
K1938.070800	stål	3,1	1,4	7	6,7	6,5	13,5	1,2	0,8	0,9
K1938.080800	stål	3,2	1,5	8	7,6	7,4	14,7	1,2	0,8	0,9
K1938.091000	stål	3,3	1,7	9	8,6	8,4	16	1,2	1	1,1
K1938.101000	stål	3,3	1,8	10	9,6	9,3	17	1,5	1	1,1
K1938.121000	stål	3,3	1,8	12	11,5	11	19	1,7	1	1,1
K1938.141000	stål	3,5	2,1	14	13,4	12,9	21,4	1,7	1	1,1
K1938.151000	stål	3,6	2,2	15	14,3	13,8	22,6	1,7	1	1,1
K1938.161000	stål	3,7	2,2	16	15,2	14,7	23,8	1,7	1	1,1
K1938.171000	stål	3,8	2,3	17	16,2	15,7	25	1,7	1	1,1
K1938.181200	stål	3,9	2,4	18	17	16,5	26,2	2	1,2	1,3
K1938.191200	stål	3,9	2,5	19	18	17,5	27,2	2	1,2	1,3
K1938.201200	stål	4	2,6	20	19	18,5	28,4	2	1,2	1,3
K1938.221200	stål	4,2	2,8	22	21	20,5	30,8	2	1,2	1,3
K1938.241200	stål	4,4	3	24	22,9	22,2	33,2	2	1,2	1,3

## Låsringar för axlar DIN 471

## Artikelöversikt

Beställningsnr.	Material grundkropp	A	B	D1	D2	D3	D4	D5	H	M
K1938.251200	stål	4,4	3	25	23,9	23,2	34,2	2	1,2	1,3
K1938.261200	stål	4,5	3,1	26	24,9	24,2	35,5	2	1,2	1,3
K1938.281500	stål	4,7	3,2	28	26,6	25,9	37,9	2	1,5	1,6
K1938.301500	stål	5	3,5	30	28,6	27,9	40,5	2	1,5	1,6
K1938.321500	stål	5,2	3,6	32	30,3	29,6	43	2,5	1,5	1,6
K1938.351500	stål	5,6	3,9	35	33	32,2	46,8	2,5	1,5	1,6
K1938.381750	stål	5,8	4,2	38	36	35,2	50,2	2,5	1,75	1,85
K1938.401750	stål	6	4,4	40	37,5	36,5	52,6	2,5	1,75	1,85
K1938.451750	stål	6,7	4,7	45	42,5	41,5	59,1	2,5	1,75	1,85
K1938.471750	stål	6,8	4,9	47	44,5	43,5	-	2,5	1,75	1,85
K1938.502000	stål	6,9	5,1	50	47	45,8	64,5	2,5	2	2,15
K1938.552000	stål	7,2	5,4	55	52	50,8	70,2	2,5	2	2,15
K1938.602000	stål	7,4	5,8	60	57	55,8	75,6	2,5	2	2,15
K1938.752500	stål	8,4	7	75	72	70,5	92,7	3	2,5	2,65
K1938.040401	rostfritt stål	2,2	0,9	4	3,8	3,7	8,6	1	0,4	0,5
K1938.050601	rostfritt stål	2,5	1,1	5	4,8	4,7	10,3	1	0,6	0,7
K1938.060701	rostfritt stål	2,7	1,3	6	5,7	5,6	11,7	1,2	0,7	0,8
K1938.070801	rostfritt stål	3,1	1,4	7	6,7	6,5	13,5	1,2	0,8	0,9
K1938.080801	rostfritt stål	3,2	1,5	8	7,6	7,4	14,7	1,2	0,8	0,9
K1938.091001	rostfritt stål	3,3	1,7	9	8,6	8,4	16	1,2	1	1,1
K1938.101001	rostfritt stål	3,3	1,8	10	9,6	9,3	17	1,5	1	1,1
K1938.121001	rostfritt stål	3,3	1,8	12	11,5	11	19	1,7	1	1,1
K1938.141001	rostfritt stål	3,5	2,1	14	13,4	12,9	21,4	1,7	1	1,1
K1938.151001	rostfritt stål	3,6	2,2	15	14,3	13,8	22,6	1,7	1	1,1
K1938.161001	rostfritt stål	3,7	2,2	16	15,2	14,7	23,8	1,7	1	1,1
K1938.171001	rostfritt stål	3,8	2,3	17	16,2	15,7	25	1,7	1	1,1
K1938.181201	rostfritt stål	3,9	2,4	18	17	16,5	26,2	2	1,2	1,3
K1938.191201	rostfritt stål	3,9	2,5	19	18	17,5	27,2	2	1,2	1,3
K1938.201201	rostfritt stål	4	2,6	20	19	18,5	28,4	2	1,2	1,3
K1938.221201	rostfritt stål	4,2	2,8	22	21	20,5	30,8	2	1,2	1,3
K1938.241201	rostfritt stål	4,4	3	24	22,9	22,2	33,2	2	1,2	1,3
K1938.251201	rostfritt stål	4,4	3	25	23,9	23,2	34,2	2	1,2	1,3
K1938.261201	rostfritt stål	4,5	3,1	26	24,9	24,2	35,5	2	1,2	1,3
K1938.281501	rostfritt stål	4,7	3,2	28	26,6	25,9	37,9	2	1,5	1,6
K1938.301501	rostfritt stål	5	3,5	30	28,6	27,9	40,5	2	1,5	1,6
K1938.321501	rostfritt stål	5,2	3,6	32	30,3	29,6	43	2,5	1,5	1,6
K1938.351501	rostfritt stål	5,6	3,9	35	33	32,2	46,8	2,5	1,5	1,6
K1938.381751	rostfritt stål	5,8	4,2	38	36	35,2	50,2	2,5	1,75	1,85
K1938.401751	rostfritt stål	6	4,4	40	37,5	36,5	52,6	2,5	1,75	1,85
K1938.451751	rostfritt stål	6,7	4,7	45	42,5	41,5	59,1	2,5	1,75	1,85
K1938.502001	rostfritt stål	6,9	5,1	50	47	45,8	64,5	2,5	2	2,15
K1938.552001	rostfritt stål	7,2	5,4	55	52	50,8	70,2	2,5	2	2,15
K1938.602001	rostfritt stål	7,4	5,8	60	57	55,8	75,6	2,5	2	2,15
K1938.752501	rostfritt stål	8,4	7	75	72	70,5	92,7	3	2,5	2,65