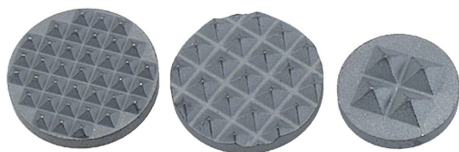


## Bottenplattor av hårdmetall runda

### Artikelbeskrivning/produktbilder



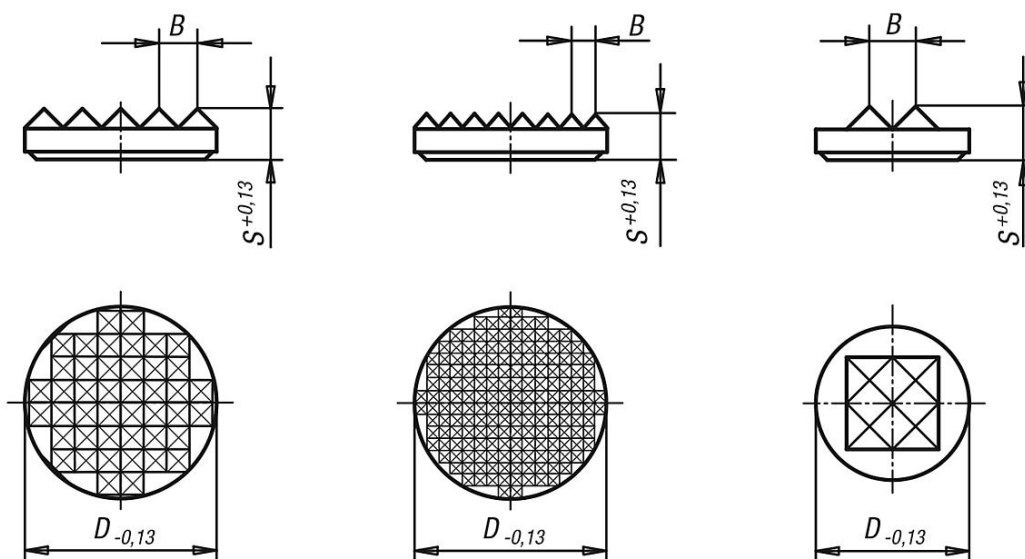
### Beskrivning

**Material:**  
Hårdmetall.

**Utförande:**  
Sintrat.

**Anmärkning:**  
Hårdmetallstöden finns som 4-punktsstöd eller räfflade. De kan limmas in i t.ex. bottenplattor av gråjärn.

### Ritningar



### Artikelöversikt

#### Bottenplattor av hårdmetall runda

Beställningsnr.	Utförande 2	D	S	B
K1914.110	räfflad	6,35	3,2	2,3
K1914.111	räfflad	7,9	3,2	2,3
K1914.112	räfflad	9,5	3,2	3
K1914.113	räfflad	12,7	3,2	3
K1914.114	räfflad	19,05	3,2	3
K1914.211	fint räfflad	7,9	3,2	1,5
K1914.212	fint räfflad	9,5	3,2	2,3
K1914.213	fint räfflad	12,7	3,2	2,3
K1914.214	fint räfflad	19,05	3,2	2,3
K1914.215	fint räfflad	25,4	4	2,3
K1914.411	4-punktsstöd	7,9	3,2	3
K1914.412	4-punktsstöd	9,5	3,2	3
K1914.413	4-punktsstöd	12,7	4	3,5

