

Kultrycks kruvar utan huvud kort utförande

Artikelbeskrivning/produktbilder



Beskrivning

Material:

Skruv i seghärdat stål, kula i rullagerstål.

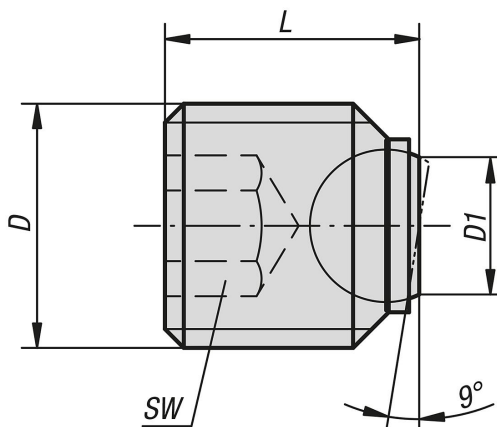
Utförande:

Skruv i hållfasthetsklass 12.9, brunerad. Kula härdad, blank.

Anmärkning:

Kultrycks kruvar i kort utförande är speciellt lämpliga för cylinderskaft DIN 1835 E i kombination med t.ex. Whistle Notch eller Weldon verktygsfästen.

Ritningar



Artikelöversikt

kultrycks kruvar utan huvud, kort utförande

Beställningsnr.	D	D1	L	Kul-Ø	SW	Belastningsförmåga max. kN (endast vid statisk belastning)
K1913.1416	M14	7,2	16	8,5	6	30
K1913.1616	M16	7,2	16	8,5	8	30
K1913.1820	M18X2	10,7	20	12	10	60
K1913.2020	M20X2	10,7	20	12	10	60
K1913.2025	M20X2	10,7	25	12	10	60
K1913.2425	M24x2	13,5	25	15	12	90

