

Spårnutterprofil typ I

Artikelbeskrivning/produktbilder



Beskrivning

Material:

Stål.

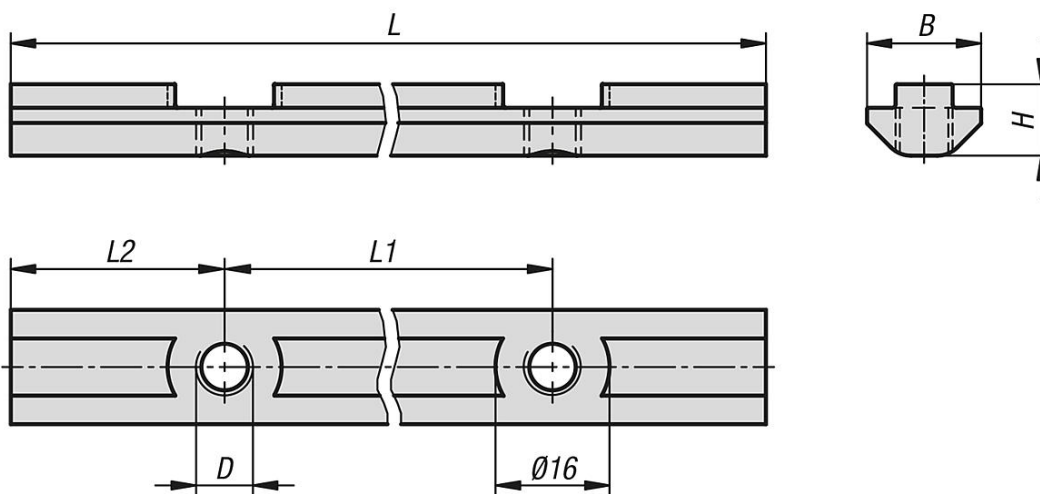
Utförande:

Belagd.

Anmärkning:

Spårnutterprofilen är försedd med gängborringar i rastermättet 40 mm och 60 mm.

Ritningar



Artikelöversikt

spårnutterprofil typ I

Beställningsnr.	Spårbredd	B	D	H	L	L1	L2	Antal hål
K1912.084008X1000	8	16	M8	9,5	1000	40	20	25
K1912.086008X1000	8	16	M8	9,5	1000	60	30	17

