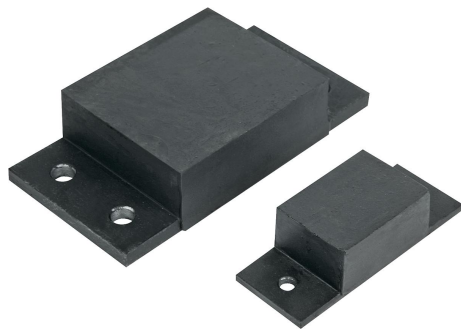


Gummi-metall-anslagsskenor stål

Artikelbeskrivning/produktbilder



Beskrivning

Material:

Stål.

Elastomer naturgummi, hårdhet medel, 57° Shore A.

Utförande:

Stål svart lackerat (K1932.-02501904557, K1932.05003507057 och K1932.10004512057 förzinkat).

Anmärkning:

För att absorbera stora slagkrafter och bära stora massor.

De angivna belastningsuppgifterna gäller för statisk kontinuerlig belastning med en gummihårdhet på 57° Shore A.

På grund av materialets sammansättning är gummidämpare kontaktfärgade, vilket kan leda till nötningsspår och missfärgningar, t.ex. på golv eller kontaktytor.

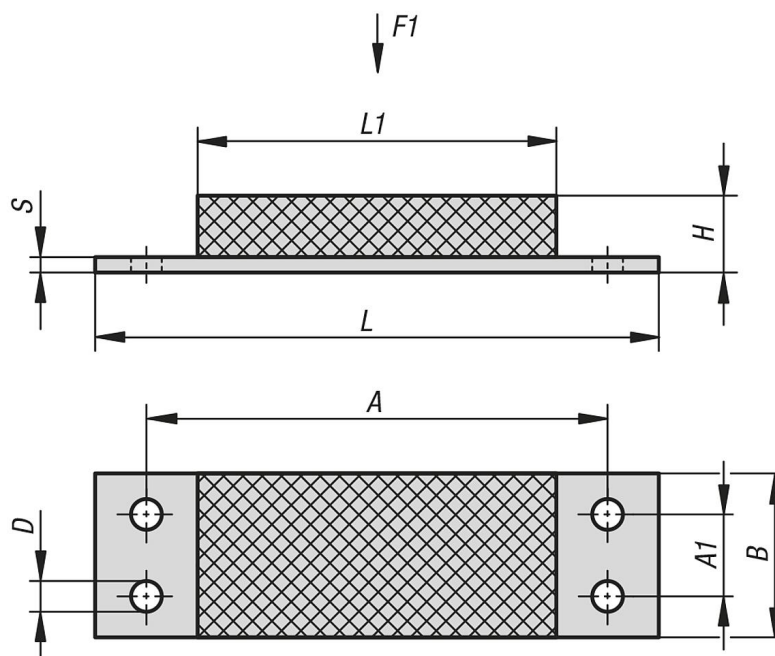
Ej kontaktfärgade gummidämpare av EPDM i ljusgrått finns tillgängliga på begäran.

* Metalldel 30 mm bred.

Temperaturområde:

-30 °C till +80 °C

Ritningar



Artikelöversikt

Gummi-metall-anslagsskenor

Gummi-metall-anslagsskenor stål

Artikelöversikt

Beställningsnr.	A	A1	B	D	H	L	L1	S	F1 N
K1932.02501904557	68,6	-	25*	6,5	19	84	45	3	500
K1932.05003507057	100	-	50	8,5	35	130	70	5	3100
K1932.05007007057	100	-	50	8,5	70	130	70	5	2500
K1932.10004512057	160	50	100	13	45	200	120	10	14000
K1932.10008012057	160	50	100	13	80	200	120	10	8500
K1932.12004515057	200	60	120	15	45	250	150	10	18000
K1932.15005020057	250	80	150	17	50	300	200	15	34000