

## Magnetsensorer passiva sensorer, miniatyrmodell

Artikelbeskrivning/produktbilder



### Beskrivning

#### Material:

Hus i aluminium.  
Kabelhölje PVC.

#### Utförande:

Kompakt form för sensor och kontakt.  
Flatkontakt 8-polig, 1 st. stift.  
Anslutningskabel 6 ledare  $\varnothing$  3,55-0,3 mm.  
Böjningsradie kabel >17 mm (statisk).

#### Anmärkning:

Arbetar med magnetband K1663.  
Läsavståndet mellan sensor och band måste vara mellan 0,1 och 2 mm.  
Matning av driftspänning och strömuttagning för sensorerna sker med sekvenselektronik.  
Systemnoggrannheten, upprepningsnoggrannheten och förflyttningshastigheten är beroende av sekvenselektroniken.  
Instickbar anslutning på positionsvisare K1905 och K1906.

#### Tekniska data

- Skyddsklass IP 67; EN 60529 (sensorhuvud)
- Stöttålighet 2000 m/s<sup>2</sup>, 11 ms; EN 60068-2-27
- Vibrationstålighet 200 m/s<sup>2</sup>, 50 Hz...2 kHz; EN 60068-2-6

#### Temperaturområde:

- Omgivningstemperatur 0...60 °C
- Lagertemperatur -10...70 °C

#### Montage:

Ta hjälp av de bifogade användarinstruktionerna vid monteringen.

- A) Läsavstånd sensor/band  $\leq$  2 mm
- B) Sidoförskjutning  $\pm$  2 mm
- C) Inriktningfel  $\pm$  3°
- D) Längdlutning  $\pm$  1°
- E) Sidolutning  $\pm$  3°

#### Tillbehör:

Positionsvisare K1905 och K1906.  
Magnetband K1663.

#### Observera:

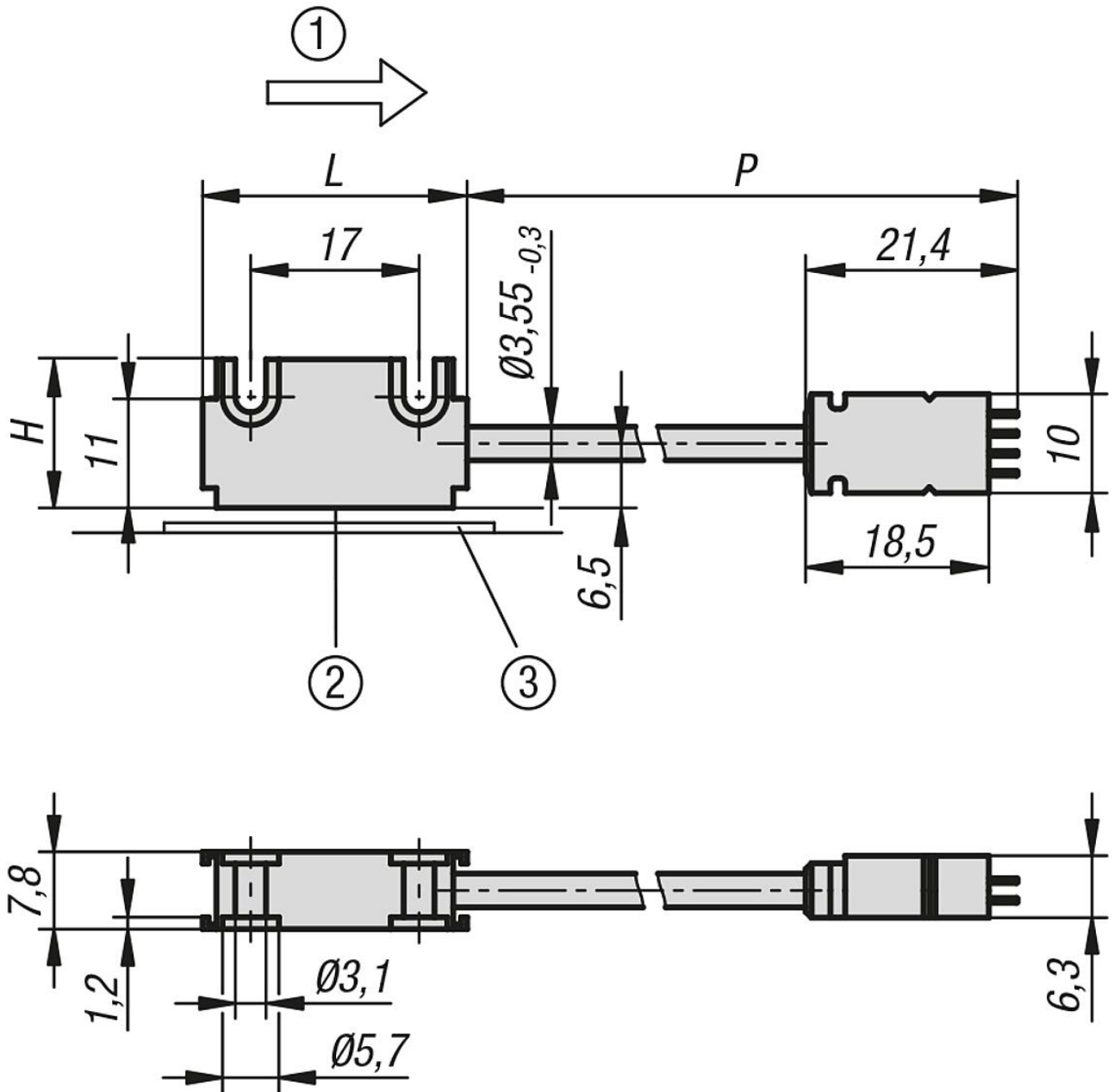
Relativ luftfuktighet 100%. Daggbildning tillåten (sensorhuvud).

#### Ritningsinformation:

- 1) Sinus före cosinus
- 2) Aktiv mätyta
- 3) Magnetband

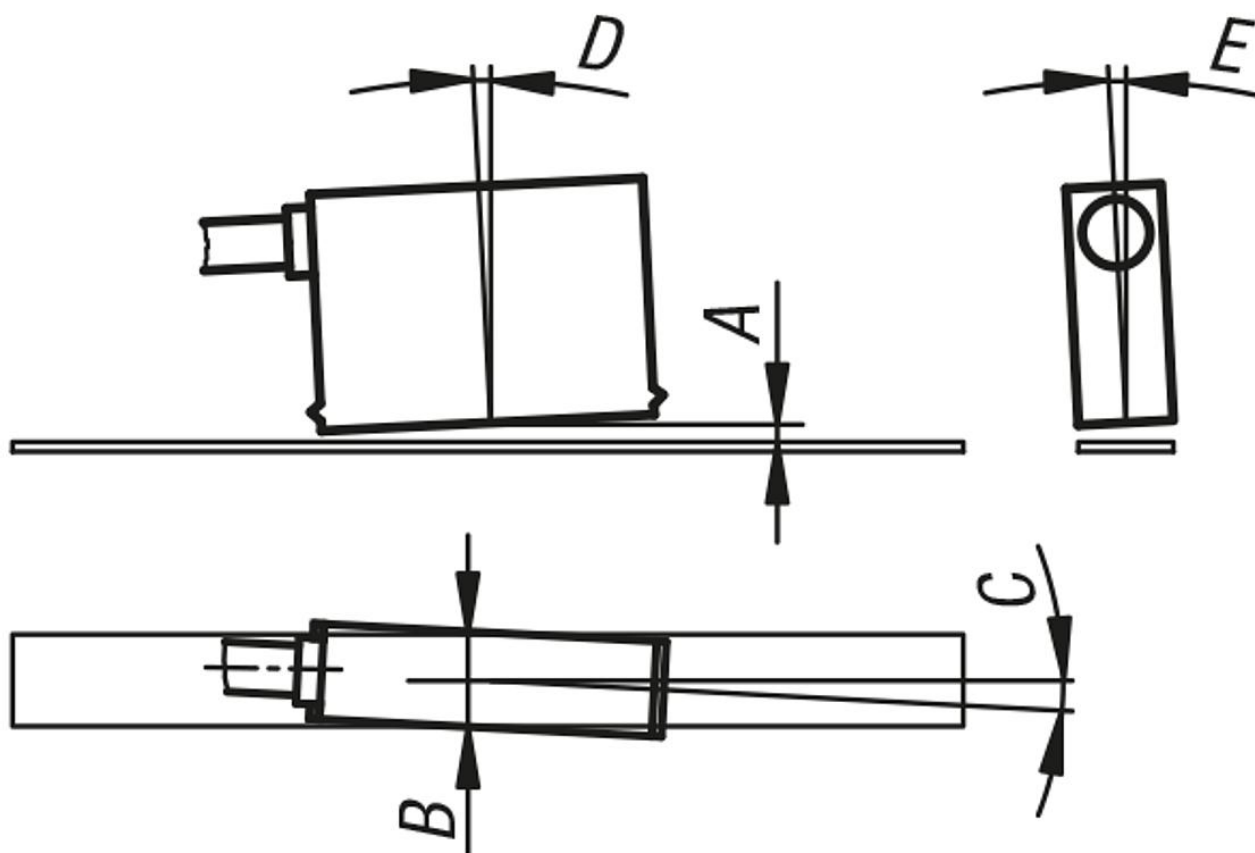
## Magnetsensorer passiva sensorer, miniatyrmodell

Ritningar



## Magnetsensorer passiva sensorer, miniatyrmmodell

Ritningar



## Artikelöversikt

## Magnetsensorer, passiva sensorer, miniatyrmmodell

Beställningsnr.	P	L	H
K1959.00200	200	26,7	15
K1959.00500	500	26,7	15
K1959.01000	1000	26,7	15
K1959.02000	2000	26,7	15
K1959.05000	5000	26,7	15
K1959.10000	10000	26,7	15