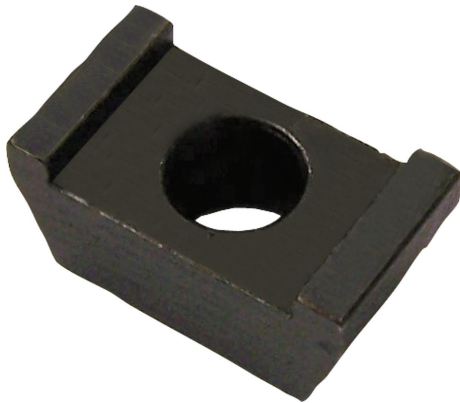


Mini-spännbygel dubbelsidig

Artikelbeskrivning/produktbilder

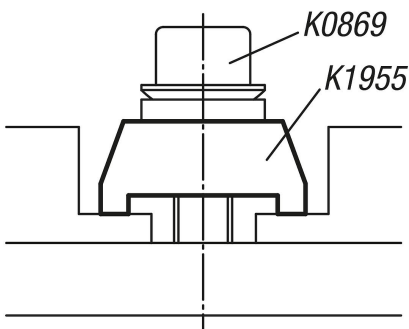


Beskrivning

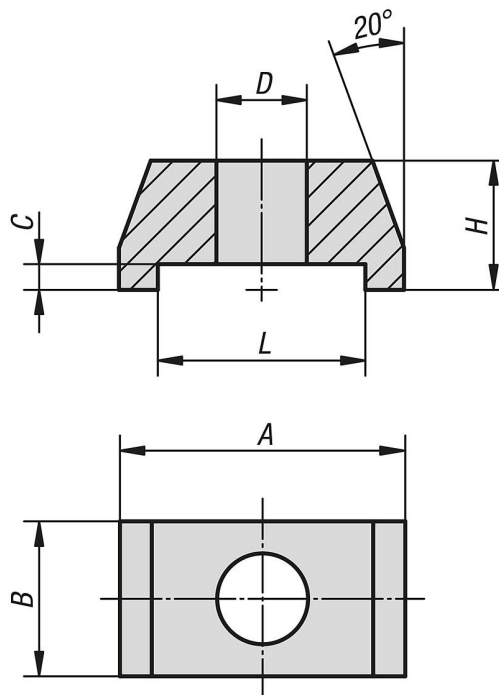
Material:
Stål.

Utförande:
Brunerat.

Anmärkning:
Med den dubbelsidiga mini-spännbygeln kan två arbetsstycken spännas fast samtidigt från ett spännställe.



Ritningar



Artikelöversikt

Mini-spännbygel dubbelsidig

Artikelöversikt

Mini-spännbygel dubbelsidig

Beställningsnr.	A	B	C	D	H	L	Spännkraft kN
K1955.006	22	12	2	7	10	16	4,82
K1955.008	22	12	2	9	10	16	8,77
K1955.010	35	19	3	11	15	24	13,9
K1955.012	35	19	3	13	15	24	20,2
K1955.016	50	29	5	17	25	36	37,8