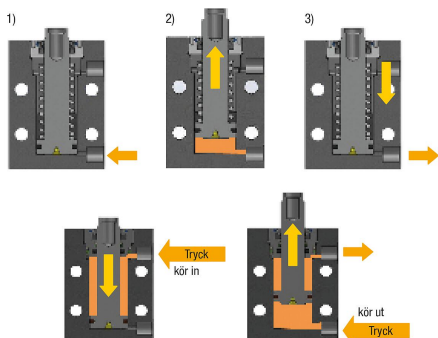
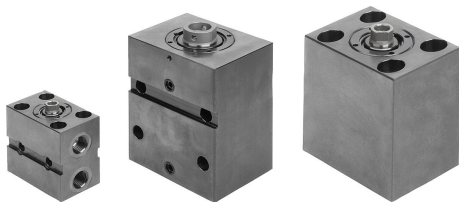


# Blockcylinder hydraulisk med metallavstrykare dubbel-/enkilverkande med fjäderretur

Artikelbeskrivning/produktbilder



## Beskrivning

### Produktbeskrivning:

Blockcylindrar med kolstång-innergånga passar perfekt för spännsituationer där korta rörelser med höga krafter behövs. Blockcylindrarna kan användas som tryck- eller dragcylinder. I kolstångerna med innergånga kan olika tryckstycken skruvas fast. Blockcylindrarna garanterar ett högt arbetstryck och kan enkelt monteras med cylinderskruvar tack vare sitt kompakta, kubformade hus. Blockcylindrarna har som standard en dubbel hydraultätning. Det ger tekniska fördelar för en närmast läckagesäker, kontinuerlig drift vid tätningen på stångsidan. Blockcylindrarna har även metallavstrykare som standard för att förhindra att spån tar sig in.

### Material:

Hus och kolv i stål.  
Tätning i NBR.

### Utförande:

Hus brunerat.  
Kolv härdad.

### Anmärkning:

Blockcylindrarna ska inte utsättas för tvärkrafter.

Om blockcylindern monteras på tvären mot cylinderaxeln rekommenderas ett extra stöd för blockcylindern. Om blockcylindern används som tryckcylinder ska den stöttas på botten sidan, och om den används som dragcylinder på stångsidan. Tillåten dynamisk belastning vid kolvens öppningsslag måste följas. För enkilverkande blockcylindrar behövs en ventilationsanslutning.

Inga skär- och kylvätskor får tränga in i cylindern.

Tryckstycken ingår inte i leveransen.

Följ säkerhetsanvisningarna.

### Manövrering:

- Gånganslutning.
- Flänsanslutning med O-ring.

### Tekniska data

Max. arbetstryck: 500 bar.

### Montage:

Se monteringskontur.

### Fördelar:

- Integrerad metallavstrykare.
- Många infästningsalternativ.
- Stora slagintervall.
- Stora kraftintervall.
- Små monteringsmått.
- Med dubbel hydraultätning.

### På begäran:

Större kolvdiametrar och slag samt med positionskontroll.

# Blockcylinder hydraulisk med metallavstrykare dubbel-/enkeltverkande med fjäderretur

Artikelbeskrivning/produktbilder

## Leveransomfattning:

2 st O-ring (vid flänsanslutning med O-ring) ingår.

## Tillbehör:

- Stödbult K0307.
- Pendelstöd K0282, K0302, K1164, K0287, K0288.
- Gripare, sexkantiga K0386.

## Ritningsinformation:

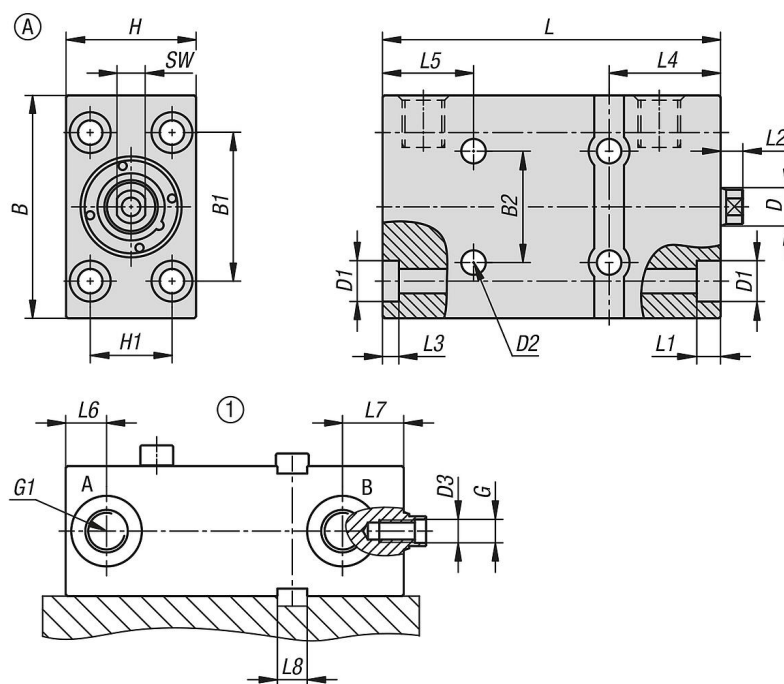
Form A: längs- och tvärhål, gänganslutning

Form B: botten sida, mitthål, flänsanslutning med O-ring

Form C: bredsida, O-ring-flänскопpling

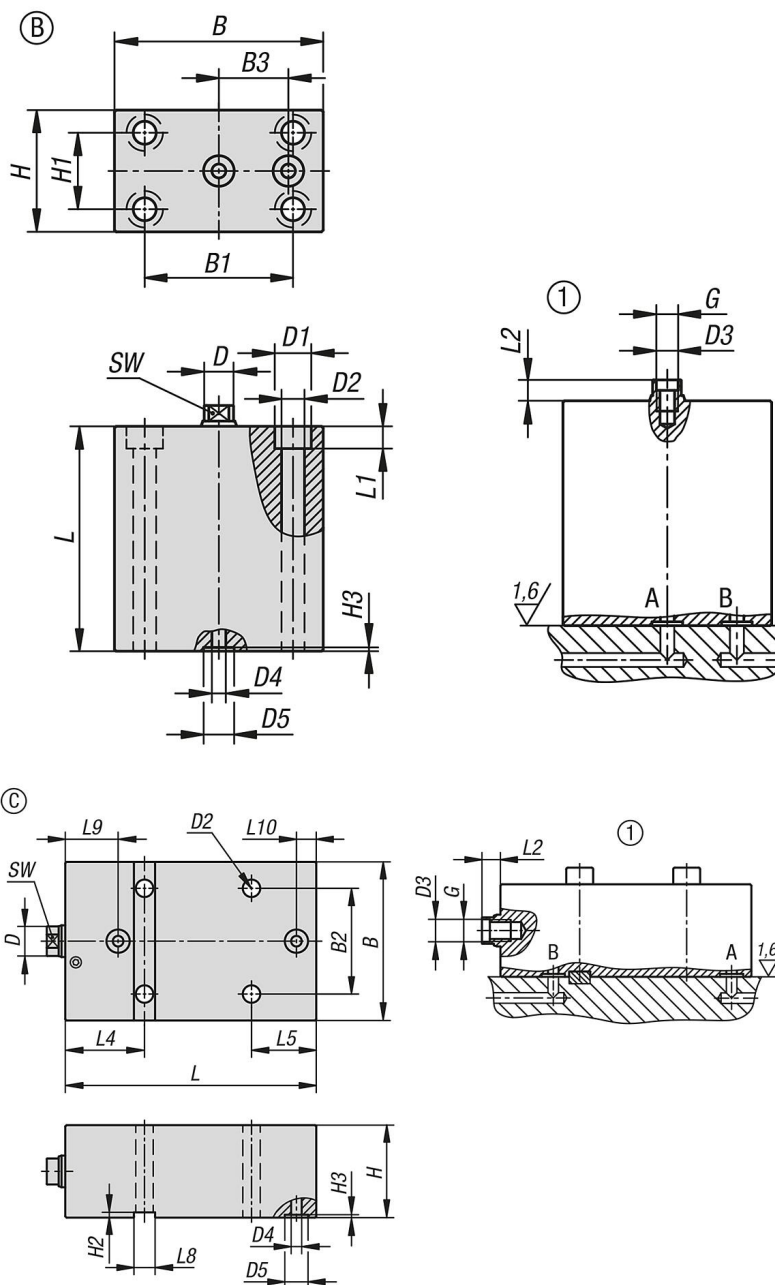
1) Monteringskontur

## Ritningar



# Blockcylinder hydraulisk med metallavstrykare dubbel-/enkerverkande med fjäderretur

Ritningar



## Artikelöversikt

### Blockcylinder hydraulisk med metallavstrykare, dubbel-/enkerverkande med fjäderretur

Beställningsnr.	Form	Form-typ	Kolv-diameter	Slag	Anslutningstyp	B	B1	B2	B3	D	D1	D2	D3	D4	D5	G	G1	H	H1	H2	H3
K1859.160821011	A	enkerverkande	16	8	skruvkoppling	60	40	30	-	10	11	6,5	6,3x3	-	-	M6x15	G1/4	35	22	2	-
K1859.162021011	A	enkerverkande	16	20	skruvkoppling	60	40	30	-	10	11	6,5	6,3x3	-	-	M6x15	G1/4	35	22	2	-
K1859.200821011	A	enkerverkande	20	8	skruvkoppling	60	40	40	-	12	11	6,5	8,5x3	-	-	M8x16	G1/4	35	22	2	-
K1859.202021011	A	enkerverkande	20	20	skruvkoppling	60	40	40	-	12	11	6,5	8,5x3	-	-	M8x16	G1/4	35	22	2	-
K1859.250821011	A	enkerverkande	25	8	skruvkoppling	65	50	50	-	16	14	8,5	10,5x4	-	-	M10x17	G1/4	45	30	2	-
K1859.252021011	A	enkerverkande	25	20	skruvkoppling	65	50	50	-	16	14	8,5	10,5x4	-	-	M10x17	G1/4	45	30	2	-
K1859.321021011	A	enkerverkande	32	10	skruvkoppling	75	55	55	-	20	18	10,5	12,5x4	-	-	M12x18	G1/4	55	35	3	-
K1859.322021011	A	enkerverkande	32	20	skruvkoppling	75	55	55	-	20	18	10,5	12,5x4	-	-	M12x18	G1/4	55	35	3	-
K1859.401021011	A	enkerverkande	40	10	skruvkoppling	85	63	63	-	25	18	10,5	16,5x7	-	-	M16x27	G1/4	63	40	3	-



# Blockcylinder hydraulisk med metallavstrykare dubbel-/enklerverkande med fjäderretur

## Artikelöversikt

Beställningsnr.	Form	Form-typ	Kolv-diameter	Slag	L	L1	L2	L3	L4	L5	L6	L7	L8	L9	L10	SW	verksam kolvyta (cm <sup>2</sup> )	Tryckkraft vid 100 bar (kN)	Dragkraft vid 100 bar (kN)
K1859.160821011	A	enklerverkande	16	8	56	6,4	6	4,4	30	-	11	16,5	8	-	-	8	2	2	-
K1859.162021011	A	enklerverkande	16	20	91	6,4	6	4,4	30	-	11	16,5	8	-	-	8	2	2	-
K1859.200821011	A	enklerverkande	20	8	61	6,4	7	4,4	30	-	11	16,5	8	-	-	10	3,1	3,1	-
K1859.202021011	A	enklerverkande	20	20	95	6,4	7	4,4	30	-	11	16,5	8	-	-	10	3,1	3,1	-
K1859.250821011	A	enklerverkande	25	8	64	8,6	7	6,4	33	-	11	18	10	-	-	13	4,9	4,9	-
K1859.252021011	A	enklerverkande	25	20	94	8,6	7	6,4	33	-	11	18	10	-	-	13	4,9	4,9	-
K1859.321021011	A	enklerverkande	32	10	75	10,6	10	7,6	38	-	11	22	12	-	-	17	8	8	-
K1859.322021011	A	enklerverkande	32	20	100	10,6	10	7,6	38	-	11	22	12	-	-	17	8	8	-
K1859.401021011	A	enklerverkande	40	10	79	10,6	10	10,6	40	-	11	24	12	-	-	22	12,5	12,6	-
K1859.402021011	A	enklerverkande	40	20	104	10,6	10	10,6	40	-	11	24	12	-	-	22	12,5	12,6	-
K1859.161611011	A	-	16	16	56	6,4	6	4,4	30	-	11	16,5	8	-	-	8	2	2	1,2
K1859.163211011	A	-	16	32	73	6,4	6	4,4	30	-	11	16,5	8	-	-	8	2	2	1,2
K1859.165011011	A	-	16	50	91	6,4	6	4,4	30	24,5	11	16,5	8	-	-	8	2	2	1,2
K1859.201611011	A	-	20	16	61	6,4	7	4,4	30	-	11	16,5	8	-	-	10	3,1	3,1	2
K1859.203211011	A	-	20	32	77	6,4	7	4,4	30	-	11	16,5	8	-	-	10	3,1	3,1	2
K1859.205011011	A	-	20	50	95	6,4	7	4,4	30	24,5	11	16,5	8	-	-	10	3,1	3,1	2
K1859.252011011	A	-	25	20	64	8,6	7	6,4	33	-	11	18	10	-	-	13	4,9	4,9	2,9
K1859.255011011	A	-	25	50	94	8,6	7	6,4	33	26	11	18	10	-	-	13	4,9	4,9	2,9
K1859.322511011	A	-	32	25	75	10,6	10	7,6	38	-	11	22	12	-	-	17	8	8	4,9
K1859.325011011	A	-	32	50	100	10,6	10	7,6	38	27	11	22	12	-	-	17	8	8	4,9
K1859.402511011	A	-	40	25	79	10,6	10	10,6	40	-	11	24	12	-	-	22	12,5	12,6	7,7
K1859.405011011	A	-	40	50	104	10,6	10	10,6	40	27	11	24	12	-	-	22	12,5	12,6	7,7
K1859.160822021	B	enklerverkande	16	8	56	6,4	6	-	-	-	-	-	-	-	-	8	2	2	-
K1859.162022021	B	enklerverkande	16	20	91	6,4	6	-	-	-	-	-	-	-	-	8	2	2	-
K1859.200822021	B	enklerverkande	20	8	61	6,4	7	-	-	-	-	-	-	-	-	10	3,1	3,1	-
K1859.202022021	B	enklerverkande	20	20	95	6,4	7	-	-	-	-	-	-	-	-	10	3,1	3,1	-
K1859.250822021	B	enklerverkande	25	8	64	8,6	7	-	-	-	-	-	-	-	-	13	4,9	4,9	-
K1859.252022021	B	enklerverkande	25	20	94	8,6	7	-	-	-	-	-	-	-	-	13	4,9	4,9	-
K1859.321022021	B	enklerverkande	32	10	75	10,6	10	-	-	-	-	-	-	-	-	17	8	8	-
K1859.322022021	B	enklerverkande	32	20	100	10,6	10	-	-	-	-	-	-	-	-	17	8	8	-
K1859.401022021	B	enklerverkande	40	10	79	10,6	10	-	-	-	-	-	-	-	-	22	12,5	12,6	-
K1859.402022021	B	enklerverkande	40	20	104	10,6	10	-	-	-	-	-	-	-	-	22	12,5	12,6	-
K1859.161612021	B	-	16	16	56	6,4	6	-	-	-	-	-	-	-	-	8	2	2	1,2
K1859.163212021	B	-	16	32	73	6,4	6	-	-	-	-	-	-	-	-	8	2	2	1,2
K1859.165012021	B	-	16	50	91	6,4	6	-	-	-	-	-	-	-	-	8	2	2	1,2
K1859.201612021	B	-	20	16	61	6,4	7	-	-	-	-	-	-	-	-	10	3,1	3,1	2
K1859.203212021	B	-	20	32	77	6,4	7	-	-	-	-	-	-	-	-	10	3,1	3,1	2
K1859.205012021	B	-	20	50	95	6,4	7	-	-	-	-	-	-	-	-	10	3,1	3,1	2
K1859.252012021	B	-	25	20	64	8,6	7	-	-	-	-	-	-	-	-	13	4,9	4,9	2,9
K1859.255012021	B	-	25	50	94	8,6	7	-	-	-	-	-	-	-	-	13	4,9	4,9	2,9
K1859.322512021	B	-	32	25	75	10,6	10	-	-	-	-	-	-	-	-	17	8	8	4,9
K1859.325012021	B	-	32	50	100	10,6	10	-	-	-	-	-	-	-	-	17	8	8	4,9
K1859.402512021	B	-	40	25	79	10,6	10	-	-	-	-	-	-	-	-	22	12,5	12,6	7,7
K1859.405012021	B	-	40	50	104	10,6	10	-	-	-	-	-	-	-	-	22	12,5	12,6	7,7
K1859.160822031	C	enklerverkande	16	8	56	-	-	-	30	-	-	-	8	20,5	7	8	2	2	-
K1859.162022031	C	enklerverkande	16	20	91	-	-	-	30	-	-	-	8	20,5	7	8	2	2	-
K1859.200822031	C	enklerverkande	20	8	61	-	-	-	30	-	-	-	8	20	7,5	10	3,1	3,1	-
K1859.202022031	C	enklerverkande	20	20	95	-	-	-	30	-	-	-	8	20	7,5	10	3,1	3,1	-
K1859.250822031	C	enklerverkande	25	8	64	-	-	-	33	-	-	-	10	21	7,5	13	4,9	4,9	-
K1859.252022031	C	enklerverkande	25	20	94	-	-	-	33	-	-	-	10	21	7,5	13	4,9	4,9	-
K1859.321022031	C	enklerverkande	32	10	75	-	-	-	38	-	-	-	12	25	10	17	8	8	-
K1859.322022031	C	enklerverkande	32	20	100	-	-	-	38	-	-	-	12	25	10	17	8	8	-
K1859.401022031	C	enklerverkande	40	10	79	-	-	-	40	-	-	-	12	27	10	22	12,5	12,6	-
K1859.402022031	C	enklerverkande	40	20	104	-	-	-	40	-	-	-	12	27	10	22	12,5	12,6	-
K1859.161612031	C	-	16	16	56	-	-	-	30	-	-	-	8	20,5	7	8	2	2	1,2
K1859.163212031	C	-	16	32	73	-	-	-	30	-	-	-	8	20,5	7	8	2	2	1,2
K1859.165012031	C	-	16	50	91	-	-	-	30	24,5	-	-	8	20,5	7	8	2	2	1,2
K1859.201612031	C	-	20	16	61	-	-	-	30	-	-	-	8	20	7,5	10	3,1	3,1	2
K1859.203212031	C	-	20	32	77	-	-	-	30	-	-	-	8	20	7,5	10	3,1	3,1	2
K1859.205012031	C	-	20	50	95	-	-	-	30	24,5	-	-	8	20	7,5	10	3,1	3,1	2
K1859.252012031	C	-	25	20	64	-	-	-	33	-	-	-	10	21	7,5	13	4,9	4,9	2,9

# Blockcylinder hydraulisk med metallavstrykare dubbel-/enkeltverkande med fjäderretur

## Artikelöversikt

Beställningsnr.	Form	Form-typ	Kolv-diameter	Slag	L	L1	L2	L3	L4	L5	L6	L7	L8	L9	L10	SW	verksam kolvyta (cm <sup>2</sup> )	Tryckkraft vid 100 bar (kN)	Dragkraft vid 100 bar (kN)
K1859.255012031	C	-	25	50	94	-	-	-	33	26	-	-	10	21	7,5	13	4,9	4,9	2,9
K1859.322512031	C	-	32	25	75	-	-	-	38	-	-	-	12	25	10	17	8	8	4,9
K1859.325012031	C	-	32	50	100	-	-	-	38	27	-	-	12	25	10	17	8	8	4,9
K1859.402512031	C	-	40	25	79	-	-	-	40	-	-	-	12	27	10	22	12,5	12,6	7,7
K1859.405012031	C	-	40	50	104	-	-	-	40	27	-	-	12	27	10	22	12,5	12,6	7,7