

Vridarmsspännare hydraulisk, med fjäderretur, Form A, dubbelverkande

Artikelbeskrivning/produktbilder



Beskrivning

Produktbeskrivning:

Vridarmsspännare passar mycket bra för spännanordningar där det är ont om plats. Eftersom vridarmsspännarna är så kompakta kan de användas på många sätt i spännanordningar med lite plats och ger därför ofta möjlighet till flexibla lösningar.

Material:

Hus och kolv i stål.

Utförande:

Hus brunerat.

Kolv härdad.

Anmärkning:

I vridarmsspännare är spännpaken ansluten till kolvstången. I enkelverkande vridarmsspännare lossas och öppnas spännpaken med fjäderkraft och i dubbelverkande med ett tryckmedium. Vridarmsspännarna försörjs med olja via borrarade kanaler.

När dessa spännare spänns rör sig spännpaken i rak linje mot arbetsstycket och spänner fast det. För att lossa arbetsstycket går spännpaken tillbaka tillräckligt långt så att arbetsstycket kan tas ut uppåt utan kollision. Den enskilda rörelsen i en vridarmsspännare beror på valet av spännpak.

Man måste regelbundet kontrollera om spännelementen är smutsiga och rengöra dem vid behov.

Se till att inget spån kan ansamlas i spännpakens svängområde på grund av monteringsläget.

Vid monteringen ska spännarens flänsyta anpassas till arbetsstyckets höjd, och det ska finnas en horisontell positionering för spännpunkten.

Genom att positionera vridarmsspännaren korrekt kan man utjämna arbetsstyckets toleranser optimalt trots den korta spännpaken.

Höga krafter kan alstras med vridarmsspännare. Därför måste man se till att arbetsstyckena och spännanordningarna klarar dessa belastningar.

Vridarmsspännarna kan förses med individuella spännpakar. Spännkraften i en vridarmsspännare beror på spännpakens längd.

Spännpaken till vridarmsspännare ingår inte i leveransen.

Följ säkerhetsanvisningarna.

Manövrering:

Borrade kanaler.

Tekniska data

Max. arbetstryck: 400 bar.

Montage:

Se monteringskontur.

Fördelar:

Vridarmsspännare hydraulisk, med fjäderretur, Form A, dubbelverkande

Artikelbeskrivning/produktbilder

- Inga tvärkrafter vid fastspänningen.
- Små monteringsmått.
- Stort urval av spännspakar.
- Arbetsstycket är åtkomligt utan kollision.
- Ledningsfri tryckförsörjning.

På begäran:

Större kolvdiamentrar och slag samt med positionskontroll.

Leveransomfattning:

4 st cylinderskruvar DIN EN ISO 4762 hållfasthetsklass 8.8 ingår.

Tillbehör:

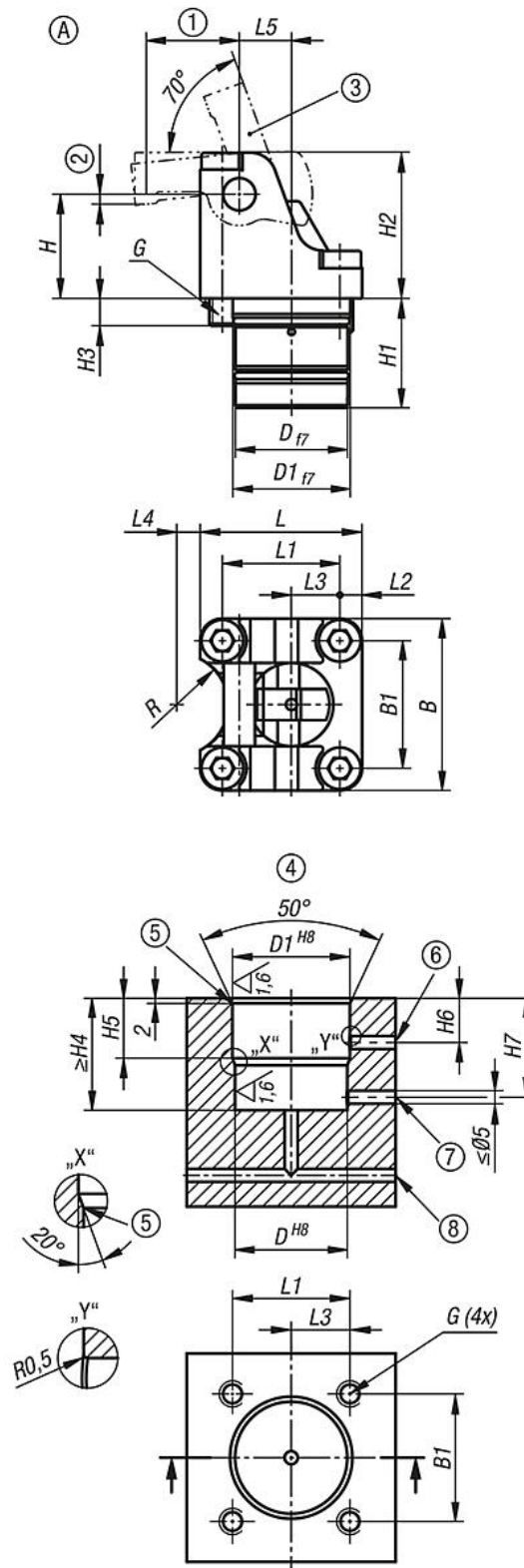
Spännspak för vridarmsspännare K1857.

Ritningsinformation:

- 1) Spännspakens längd (se K1857)
- 2) Slag (se K1857)
- 3) Se tillbehör
- 4) Monteringskontur
- 5) Rundade kanter
- 6) Lossa
- 7) Spänn alternativt
- 8) Spänn

Vridarmsspännare hydraulisk, med fjäderretur, Form A, dubbelverkande

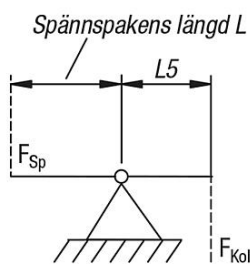
Ritningar



Vridarmsspännare hydraulisk, med fjäderretur, Form A, dubbelverkande

Ritningar

Beräkning av effektiv spännkraft för hydraulisk vridarmsspännare:



Effektiv spännkraft F_{Sp} beroende på kolvkraft F_{Kol} och spännspakens längd L

Beräkning:

$$\text{Spännkraft } F_{Sp} = \frac{F_{Kol} \times L5}{L}$$

$$\text{Spännkraft } F_{Sp} = \frac{2,5 \text{ kN} \times 10 \text{ mm}}{18 \text{ mm}} = 1,39 \text{ kN}$$

Exempel:

Cylinder för vridarmsspännare storlek 16

Arbetstryck 100 bar

Kolvkraft F_{Kol} vid 100 bar = 2,5 kN

Mått $L5$ enligt tabell = 10 mm

Spännspakens längd $L = 18 \text{ mm}$

Resultterande effektiv spännkraft $F_{Sp} = 1,39 \text{ kN}$

Artikelöversikt

Beställningsnr.	Form	Kolv-diameter	Form-typ	Anslutningstyp	B	B1	D	D1	G	G1	H	H1	H2	H3	H4
K1856.121304	A	12	-	borrade kanaler	27	19,5	19,4	20	M4	M4x8	15	21	21	7,5	21,5
K1856.161304	A	16	-	borrade kanaler	34	25	23	24	M5	M5x12	20	26	28	10,5	26,5
K1856.201304	A	20	-	borrade kanaler	40	30	29	30	M6	M6x10	25	32,5	35	9	33
K1856.251304	A	25	-	borrade kanaler	52	38,5	35	36	M8	M8x12	31,25	37	43,75	11,5	38
K1856.321304	A	32	-	borrade kanaler	66	49	43	45	M10	M10x15	40	42	56	13	43
K1856.401304	A	40	-	borrade kanaler	78	59	53	55	M12	M12x18	50	47	70	17,5	48

Beställningsnr.	H5	H6	H7	L	L1	L2	L3	L4	L5	R	Kolvkraft vid 100 bar (kN)	Kolvkraft vid 400 bar (kN)	Volym (cm ³)	verksam kolvyta (cm ²)
K1856.121304	14	11	23	26	18,5	3,75	8,75	7,5	7,5	10,6	1,7	7	1,06	1,77
K1856.161304	17	13	26	32	23	4,5	9,5	10	10	14,2	2,8	11,3	2,03	2,83
K1856.201304	17	14	31	40	30	5	13,5	11	12,5	15,7	4,5	18	4,52	4,52
K1856.251304	20	15	33	49	35,5	6,75	14,75	11	15,63	18,7	6,15	24,6	8,82	6,15
K1856.321304	23	17	38	62	45	8,5	18,5	9	20	19,7	10,1	40,6	16,27	10,17
K1856.401304	25	19	40	74	55	9,5	21,5	12	25	24,7	15,9	63,6	31,8	15,9