

Bygelhandtag aluminium

Artikelbeskrivning/produktbilder



Beskrivning

Produktbeskrivning:

Detta bygelhandtag utmärker sig genom sin storlek och att det är så bekvämt att hålla i.

Tack vare den slutna, släta formen är det lätt att rengöra.

Material:

Bygelhandtag EN AW-6060.

Skruv, mutter och mellanläggsbricka av rostfritt stål.

Utförande:

Svart eller silver.

Montage:

Form A från manöversidan.

Form B från baksidan.

Fördelar:

Hållarelement för att öppna och stänga täcksydd, kåpor och huvar.

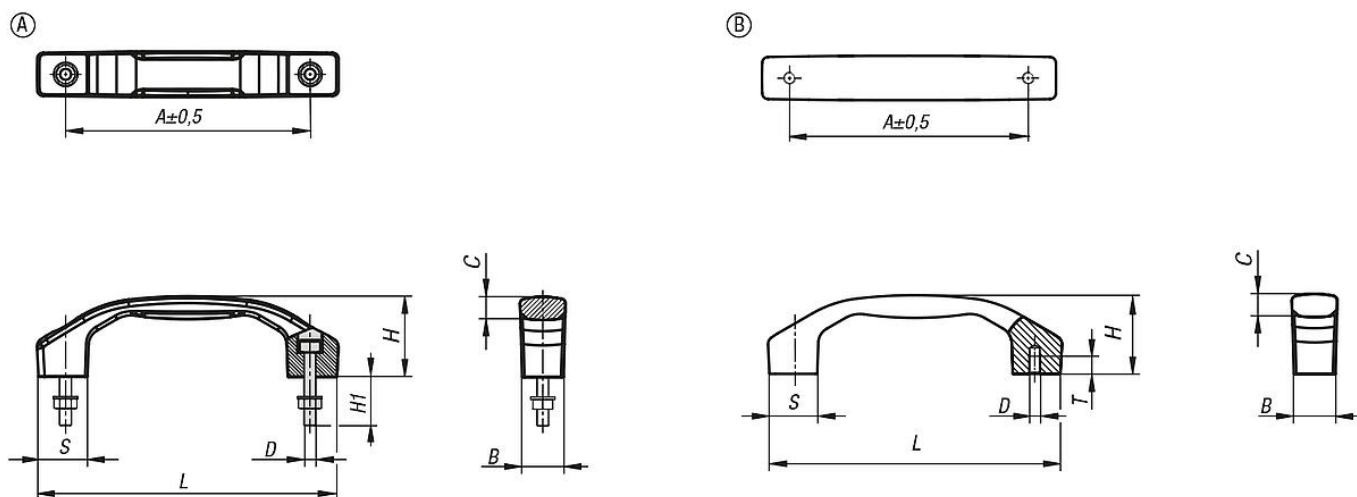
Användningsområden: maskinkonstruktion, anläggningskonstruktion, verktygsbygge och möbelindustri.

Vridstyva och användarvänliga.

Leveransomfattning:

Form A innehåller fästskruvar samt lämpliga mellanläggsbrickor och muttrar.

Ritningar



Artikelöversikt

Bygelhandtag aluminium

Beställningsnr.	Form	Färg grundkropp	A	B	C	D	H	H1	L	S	T	Bärförmåga N
K1641.1100051	A	svart	100	17	9,5	M5	33	20	122	20	-	1000
K1641.1120061	A	svart	120	21	11,4	M6	39	25	146	24	-	1000
K1641.1140081	A	svart	140	24	14,2	M8	45	30	170	28	-	1000
K1641.1160081	A	svart	160	28	15,5	M8	52	30	194	32	-	1000

Bygelhandtag aluminium

Artikelöversikt

Beställningsnr.	Form	Färg grundkropp	A	B	C	D	H	H1	L	S	T	Bärförmåga N
K1641.1180101	A	svart	180	31	16	M10	58	40	218	36	-	1000
K1641.1100053	A	silver	100	17	9,5	M5	33	20	122	20	-	1000
K1641.1120063	A	silver	120	21	11,4	M6	39	25	146	24	-	1000
K1641.1140083	A	silver	140	24	14,2	M8	45	30	170	28	-	1000
K1641.1160083	A	silver	160	28	15,5	M8	52	30	194	32	-	1000
K1641.1180103	A	silver	180	31	16	M10	58	40	218	36	-	1000
K1641.2100051	B	svart	100	17	9,5	M5	33	-	122	20	7,5	1000
K1641.2120061	B	svart	120	21	11,4	M6	39	-	146	24	9	1000
K1641.2140081	B	svart	140	24	14,2	M8	45	-	170	28	12	1000
K1641.2160081	B	svart	160	28	15,5	M8	52	-	194	32	12	1000
K1641.2180101	B	svart	180	31	16	M10	58	-	218	36	15	1000
K1641.2100053	B	silver	100	17	9,5	M5	33	-	122	20	7,5	1000
K1641.2120063	B	silver	120	21	11,4	M6	39	-	146	24	9	1000
K1641.2140083	B	silver	140	24	14,2	M8	45	-	170	28	12	1000
K1641.2160083	B	silver	160	28	15,5	M8	52	-	194	32	12	1000
K1641.2180103	B	silver	180	31	16	M10	58	-	218	36	15	1000