

Skruvstöd med plan yta, stål

Artikelbeskrivning/produktbilder



Beskrivning

Material:

Seghärdat stål.

Utförande:

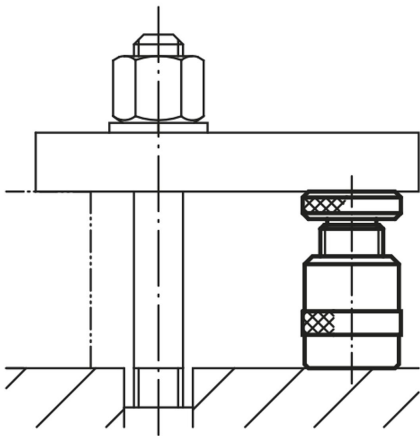
Lackerad, självlåsande trapetsgänga, spindel med ändlåsning.

Anmärkning:

Utförande K1941-01 saknar centreringshål $\varnothing 12$.

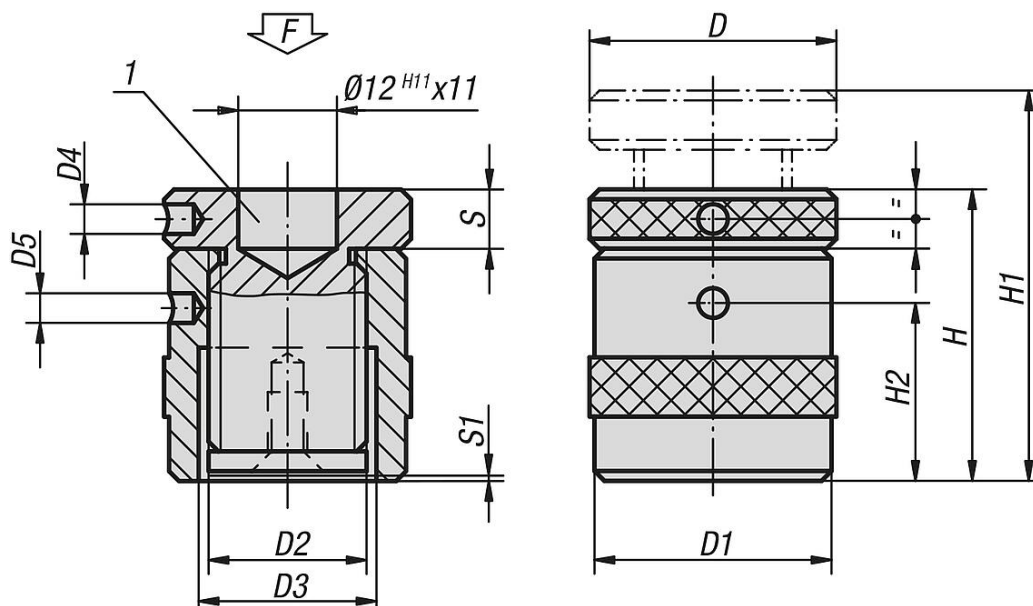
Ritningsinformation:

1) Centreringshål för K1961



Skruvstöd med plan yta, stål

Ritningar



Artikelöversikt

skruvstöd med plan yta, stål

| Beställningsnr. | D | D1 | D2 | D3 | D4 | D5 | H | H1 | H2 | S | S1 | F max. kN |
|-----------------|----|-----|----------|----|----|----|-----|-----|-----|----|-----|--------------|
| K1941.01 | 31 | 31 | Tr 20X4 | 23 | 4 | 4 | 38 | 52 | 23 | 8 | 2 | 15 |
| K1941.015 | 50 | 49 | Tr 30X4 | 36 | 6 | 6 | 42 | 52 | 24 | 12 | 2 | 60 |
| K1941.02 | 50 | 49 | Tr 30X4 | 36 | 6 | 6 | 50 | 72 | 30 | 12 | 0,5 | 60 |
| K1941.03 | 50 | 49 | Tr 30X4 | 36 | 6 | 6 | 71 | 102 | 43 | 16 | 1,5 | 60 |
| K1941.04 | 65 | 70 | Tr 40X7 | 43 | 6 | 6 | 100 | 140 | 58 | 25 | 2,5 | 100 |
| K1941.05 | 70 | 80 | Tr 50X8 | 55 | 6 | 6 | 140 | 212 | 90 | 30 | 4 | 170 |
| K1941.06 | 80 | 100 | Tr 65X10 | 70 | 6 | 8 | 190 | 300 | 126 | 34 | 5 | 350 |